

172864-2 ✓ 有效

Positive Lock | Positive Lock 250

TE 内部编号 172864-2

Crimp Terminal Housings, Receptacle, Receptacle, 2 Position, Straight, UL 94V-0, Black, Nylon, Contact Mating Retention, Positive Lock 250

[在 TE 官网查看>](#)



端子和接头 > 端子壳体、绝缘套管和绝缘盒 > 压接端子护套



端子类型: 母端

连接器和壳体类型: 母端, 母端

位数: 2

端子方向: 直式

UL 阻燃性等级: UL 94V-0

## 产品特性

### 产品类型特性

可密封	否
连接器系统	线到板, 线到线
连接器和端子端接到	电线和电缆
连接器和壳体类型	母端, 母端

### 结构特性

位数	2
----	---

### 主体特性

主要产品颜色	黑色
--------	----

### 接触件特性

端子类型	母端
端子方向	直式
端子接合固定	带有

### 机械附件



接合对准类型	极化, 极化
接合固定类型	锁闭, 锁闭
接合对准	带有
连接器安装类型	电缆安装 (自由悬挂)

### 壳体特性

外壳材料	尼龙
中心线 (间距)	6 mm [.236 in]

### 使用环境

工作温度范围	-40 – 105 °C [-40 – 221 °F]
--------	-----------------------------

### 行业标准

UL 阻燃性等级	UL 94V-0
----------	----------

### 包装特性

封装数量	100
------	-----

## 产品合规性

如需合规文档，请访问 [TE 官网产品页面](#)。>

欧盟RoHS指令2011/65/EU	符合
欧盟ELV指令2000/53/EC	符合
中国电器电子产品有害物质限制使用管理办法 (China RoHS 2, 工业和信息化部携七部委2016年第32号令)	没有超出阈值的受限材料
欧盟REACH法规(EC) No. 1907/2006	欧洲化学品管理局最新发布的SVHC候选清单: 2024年1月 (240) SVHC候选清单的声明更新至: 2024年1月 (240) 不含REACH SVHC
卤素含量	低卤素 - 每种均质材料的 Br、Cl、F、I < 900 ppm。也不含 BFR/CFR/PVC
焊接工艺能力	不适合采用焊接工艺

#### 产品合规免责声明

此信息基于对供应商的合理调查以及TE对供应商提供的信息的现有认知。此信息可能发生变化。经TE确认符合欧盟RoHS的产品编号，产品均质材料中铅、六价铬、汞、PBB、PBDE、DEHP、BBP、DBP和DIBP的最大浓度不超过0.1%，镉的最大浓度不超过0.01%或符合指令2011/65/EU(RoHS2)及其修订指令规定的豁免。根据2011/65/EU指令要求电子电气产品需要进行CE标识。元器件产品通常无需进行CE标识。经TE确认符合欧盟ELV指令的产品编号，产品均质材料中，铅、六价铬和汞的最大浓度不超过0.1%，镉的最大浓度不超过0.01%（按重量计算），或符合指令2000/53/EC(ELV)附录中规定的豁免。关于欧盟REACH法规，TE目前提供的此产品编号的物品中高度关注物质(SVHC)的信息是基于欧洲化学品管理局(ECHA)最新发布的“物品中物质的要求指南”，链接如下：<https://echa.europa.eu/guidance-documents/guidance-on-reach>

## 配套部件



## 该系列中的其他产品 | Positive Lock 250





绝缘防护罩和套管(4)

## 客户还购买了



TE 产品编号521225-2  
ULTRA-POD 187 ASSY REC 20-16  
AWG TPBR



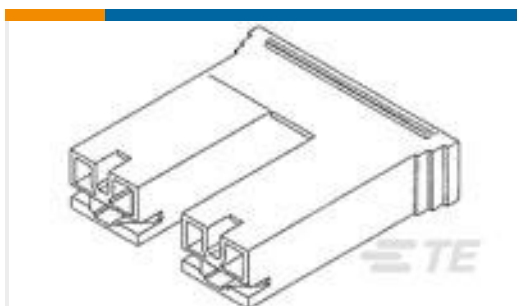
TE 产品编号2109005-1  
060 TAB(SS) CONT



TE 产品编号636901P004  
QS1500-NO.3-F7-0-30MM



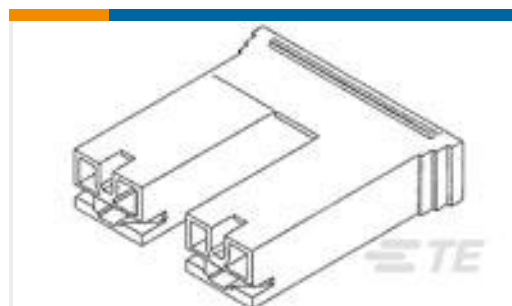
TE 产品编号537637P043  
SCT-NO.3-E3-0-30MM



TE 产品编号1-520935-2  
PL 250 HOUSING REC RED 6/6  
NYLON V2



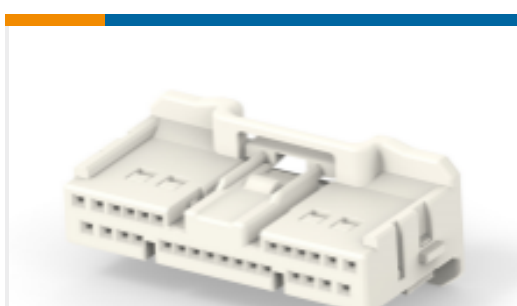
TE 产品编号63127-1  
250 FASTON REC 22-18 AWG BR



TE 产品编号1-520935-1  
250 HSG. PL MKII REC. 15.11mm 2P  
NAT



TE 产品编号1-2005589-2  
LIF 46P CAP ASSY CLIP TYPE



TE 产品编号2188270-1  
020 28P PLUG ASSY



TE 产品编号520988-3  
ULTRA-POD 250 ASSY REC 22-18  
AWG TPBR

## 文档

### 产品图纸

250 HSG. REC. 6mm 2P BLACK

英文版本

### CAD 文件

3D PDF

3D

### 下载查看

[ENG\\_CVM\\_CVM\\_172864-2\\_G.2d\\_dxf.zip](#)



英文版本

**下载查看**

[ENG\\_CVM\\_CVM\\_172864-2\\_G.3d\\_igs.zip](#)

英文版本

**下载查看**

[ENG\\_CVM\\_CVM\\_172864-2\\_G.3d\\_stp.zip](#)

英文版本

下载CAD文件代表我接受和同意 [使用条款](#)。

### 产品规格

[Crimping of 250 Series Tab and Receptacle Contacts](#)

日语

**应用规格**

日语

[Crimping of 250 Series, Automotive Positive Lock Receptacle Contact](#)

英文版本

**应用规格**

英文版本

### 机构认证

[CSA 认证](#)

英文版本