

172774-1 ✓ 有效

AMP | Multilock Connector System

TE 内部编号 172774-1

Automotive Terminals, Receptacle, Mating Tab Width 3 mm [.118 in], Tab Thickness .65 mm [.025 in], 20 – 14 AWG Wire Size, Multilock Connector System

[在 TE 官网查看>](#)



端子和接头 > 汽车端子 > MULTILOCK, 母端和公端



端子类型: 母端

对接公端宽度: 3 mm [.118 in]

对接公端厚度: .65 mm [.025 in]

端子传导: 0 – 24 A (低功率)

线径: 20 – 14 AWG

[所有 MULTILOCK, 母端和公端 \(110\)](#)

## 产品特性

### 产品类型特性

插座种类	180°
可密封	否
主要锁定特性	无尖刃主体

### 接触件特性

端子大小	3mm
端子制造	冲压成形
导线端子端接区域电镀材料	锡
压接类型	F 型压接
端子类型	母端
对接公端宽度	3 mm [.118 in]
对接公端厚度	.65 mm [.025 in]
接触面电镀	锡 (Sn)

### 端接特性

线缆端接方法	压接
产品端接到	导线

## 尺寸



兼容的绝缘直径范围	2.1 – 3.38 mm [.082 – .133 in]
线径	.5 – 2 mm <sup>2</sup>
线径查找	14 AWG, 15 AWG, 16 AWG, 17 AWG, 18 AWG, 19 AWG, 20 AWG

### 使用环境

绝缘选项	非绝缘
工作温度（最大值）	80 °C, 85 °C, 90 °C, 100 °C, 105 °C [176 °F] [185 °F] [194 °F] [212 °F] [221 °F]
工作温度范围	-30 – 105 °C [-22 – 221 °F]

### 包装特性

封装数量	1000
封装方法	Bag

### 其他

端子传导	0 – 24 A（低功率）
------	---------------

## 产品合规性

如需合规文档，请访问 [TE 官网产品页面](#)。>

欧盟RoHS指令2011/65/EU	符合
欧盟ELV指令2000/53/EC	符合
中国电器电子产品有害物质限制使用管理办法（China RoHS 2，工业和信息化部携七部委2016年第32号令	没有超出阈值的受限材料
欧盟REACH法规(EC) No. 1907/2006	欧洲化学品管理局最新发布的SVHC候选清单: 2024年1月（240） SVHC候选清单的声明更新至: 2024年1月（240） 不含REACH SVHC
卤素含量	低卤素 - 每种均质材料的 Br、Cl、F、I < 900 ppm。也不含 BFR/CFR/PVC
焊接工艺能力	不适合采用焊接工艺

#### 产品合规免责声明

此信息基于对供应商的合理调查以及TE对供应商提供的信息的现有认知。此信息可能发生变化。经TE确认符合欧盟RoHS的产品编号，产品均质材料中铅、六价铬、汞、PBB、PBDE、DEHP、BBP、DBP和DIBP的最大浓度不超过0.1%，镉的最大浓度不超过0.01%或符合指令2011/65/EU(RoHS2)及其修订指令规定的豁免。根据2011/65/EU指令要求电子电气产品需要进行CE标识。元器件产品通常无需进行CE标识。经TE确认符合欧盟ELV指令的产品编号，产品均质材料中，铅、六价铬和汞的最大浓度不超过0.1%，镉的最大浓度不超过0.01%（按重量计算），或符合指令2000/53/EC(ELV)附录中规定的豁免。关于欧盟REACH法规，TE目前提供的此产品编号的物品中高度关注物质（SVHC）的信息是基于欧洲化学品管理局（ECHA）最新发布的“物品中物质的要求指南”，链接如下：<https://echa.europa.eu/guidance-documents/guidance-on-reach>

## 配套部件



TE 产品编号 1804014-1  
CCII MIC MK-II REC 20-14 ASSY



TE 产品编号 753787-1  
EXTRACTION TOOL FOR MIC MK II



TE 产品编号 172500-1  
MIC MARK-2 PLUG HSG 17P



TE 产品编号 172497-1  
MIC MARK-2 PLUG HSG 11P



TE 产品编号 172501-1  
MIC MARK-2 PLUG HSG 21P

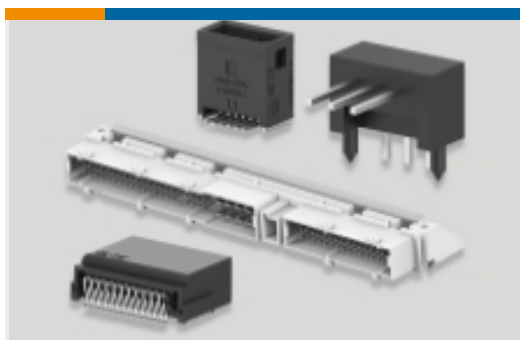


TE 产品编号 172496-1  
MIC PLUG HSG 9P (MK II)



TE 产品编号 172494-1  
MIC MARK-2 PLUG HSG 5P

## 该系列中的其他产品 | Multilock Connector System



PCB 板端连接器及母端(152)



其他汽车连接器附件(12)



插入和拔出工具(6)



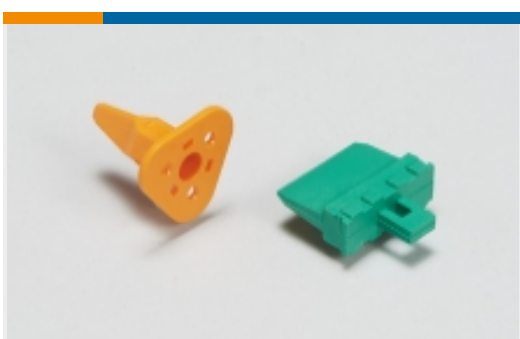
汽车端子(115)



汽车连接器护套(455)



汽车连接器盖帽(10)



汽车连接器锁和位置保证(3)



连接器密封件和盲堵(2)

## 客户还购买了



TE 产品编号5067104003  
CGPT-76/38-0-SP



TE 产品编号1-175216-2  
DYNAMIC D-3 REC CONT. S AU 0.38 L /P



TE 产品编号5-1747147-3  
DZ5200 V-REC ASSY 3P 10.16MM PITCH



TE 产品编号172497-1  
MIC MARK-2 PLUG HSG 11P



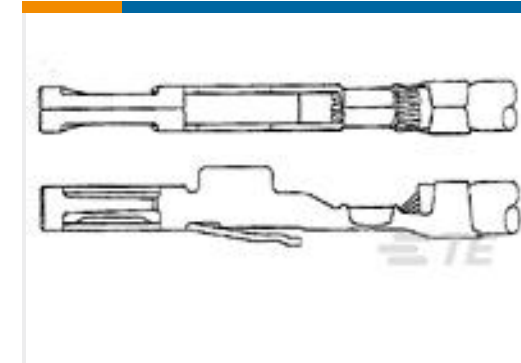
TE 产品编号172036-1  
MIC CAP 7P V



TE 产品编号172496-1  
MIC PLUG HSG 9P (MK II)



TE 产品编号1-170823-8  
250 FASTON SLEEVE, REC., TRANSPARENT



TE 产品编号1-170321-1  
CONTACT CRIMP SNAP IN 22-20



TE 产品编号174397-2  
MIC MK-2 DBL LOCK PLATE 9P

## 文档

### 产品图纸

[RECP CONT MULTILOCK MIC MARKII](#)

日语

### CAD 文件

[3D PDF](#)

3D

下载查看

[ENG\\_CVM\\_CVM\\_172774-1\\_U.2d\\_dxf.zip](#)

英文版本

下载查看

[ENG\\_CVM\\_CVM\\_172774-1\\_U.3d\\_igs.zip](#)

英文版本

下载查看

[ENG\\_CVM\\_CVM\\_172774-1\\_U.3d\\_stp.zip](#)

英文版本

下载CAD文件代表我接受和同意 [使用条款](#)。

### 数据表/目录页



## MULTILOCK Connector System

英文版本

---

### 产品规格

#### 应用规格

英文版本

#### Crimping Multi-Interlock (MIC) Conn. Mark II, Rec. Contact

英文版本

---

### 使用说明书

#### 使用说明书 (非美国)

英文版本

#### Multi-Interlock Mark II Contact From Plug & Cap HSG

英文版本

#### 使用说明书 (非美国)

日语