

172763-1 ✓ 有效

Positive Lock | Mark II, Positive Lock 250

TE 内部编号 172763-1

Quick Disconnects, Receptacle, 18 – 14 AWG Wire Size, .82 – 2.08 mm² Wire Size, Mating Tab Width 6.35 mm [.25 in], Flag, Brass, Positive Lock 250

[在 TE 官网查看>](#)



端子和接头 > 快速断开



快速断开端子类型: 母端

线径: .82 – 2.08 mm²

对接公端宽度: 6.35 mm [.25 in]

对接公端厚度: .81 mm [.032 in]

产品特性

结构特性

连接容量	单
与线缆类型兼容	分离式导线

接触件特性

快速断开端子类型	母端
对接公端宽度	6.35 mm [.25 in]
对接公端厚度	.81 mm [.032 in]
端子方向	标志
端子基材	黄铜
端子电镀材料	预镀锡
压接类型	F 型压接
压线筒类型	Open

端接特性

产品端接到	线缆
-------	----

机械附件

带导线绝缘	带有
-------	----

尺寸

端子材料厚度	.41 mm[.016 in]
产品长度	21.6 mm[.85 in]
兼容的绝缘直径范围	2.8 – 5.2 mm[.11 – .208 in]
线径	.82 – 2.08 mm ²

使用环境

绝缘选项	非绝缘
工作温度范围	-40 – 110 °C[-40 – 230 °F]

包装特性

封装数量	2000
封装方法	带/卷

产品合规性

如需合规文档，请访问 [TE 官网产品页面](#)。>

欧盟RoHS指令2011/65/EU	符合
欧盟ELV指令2000/53/EC	符合
中国电器电子产品有害物质限制使用管理办法（China RoHS 2，工业和信息化部携七部委2016年第32号令	没有超出阈值的受限材料
欧盟REACH法规(EC) No. 1907/2006	欧洲化学品管理局最新发布的SVHC候选清单: 2024年1月 (240) SVHC候选清单的声明更新至: 2024年1月 (240) 不含REACH SVHC
卤素含量	低卤素 - 每种匀质材料的 Br、Cl、F、I < 900 ppm。也不含 BFR/CFR/PVC
焊接工艺能力	不适合采用焊接工艺

产品合规免责声明

此信息基于对供应商的合理调查以及TE对供应商提供的信息的现有认知。此信息可能发生变化。经TE确认符合欧盟RoHS的产品编号，产品均质材料中铅、六价铬、汞、PBB、PBDE、DEHP、BBP、DBP和DIBP的最大浓度不超过0.1%，镉的最大浓度不超过0.01%或符合指令2011/65/EU(RoHS2)及其修订指令规定的豁免。根据2011/65/EU指令要求电子电气产品需要进行CE标识。元器件产品通常无需进行CE标识。经TE确认符合欧盟ELV指令的产品编号，产品均质材料中，铅、六价铬和汞的最大浓度不超过0.1%，镉的最大浓度不超过0.01%（按重量计算），或符合指令2000/53/EC(ELV)附录中规定的豁免。关于欧盟REACH法规，TE目前提供的此产品编号的物品中高度关注物质(SVHC)的信息是基于欧洲化学品管理局(ECHA)最新发布的“物品中物质的要求指南”，链接如下：<https://echa.europa.eu/guidance-documents/guidance-on-reach>

配套部件



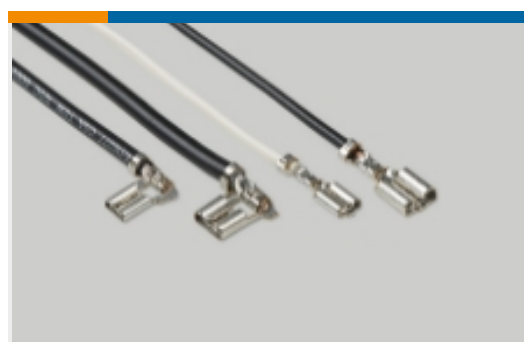
该系列中的其他产品 | Mark II



该系列中的其他产品 | Positive Lock 250



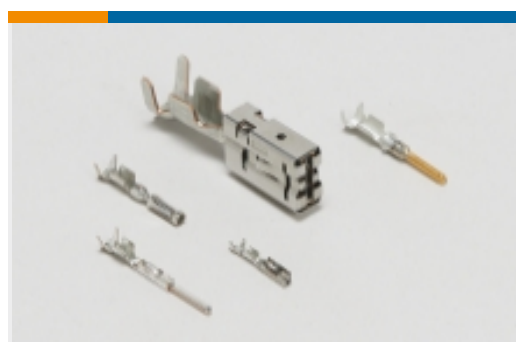
压接端子护套(193)



快速断开(186)



插入和拔出工具(3)

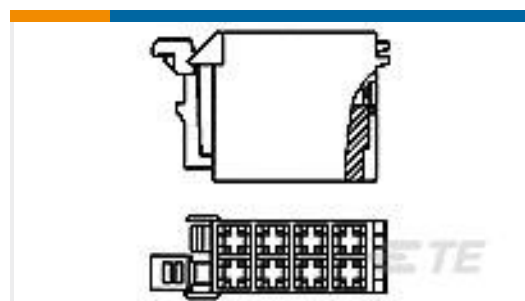
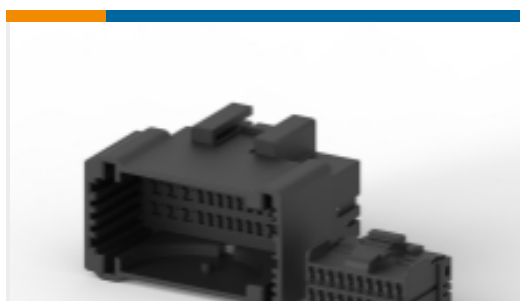
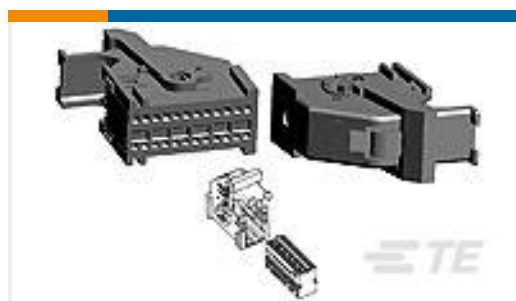
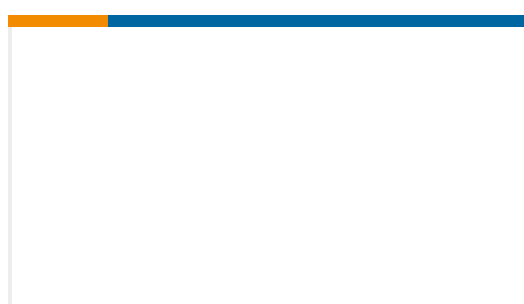


汽车端子(1)



绝缘防护罩和套管(4)

客户还购买了

TE 产品编号964408-1
08P.JR-TIMER HSG.TE 产品编号917686-2
2.5 S.DBL L. PLUG HSG 2P REDTE 产品编号936095-1
MULTILOCK, 连接器壳体TE 产品编号284223-4
24 POS.KIT ASSY FOR AIR BAG (BTE 产品编号063725P017
ES2000-NO.2-B9-0-40MMTE 产品编号1-936686-1
UNDER COVER FOR BLM

文档

产品图纸

[250 PL MKII FLAG REC. 18-14AWG PTBR](#)

[英文版本](#)

CAD 文件

[3D PDF](#)

[3D](#)

[下载查看](#)



[ENG_CVM_CVM_172763-1_H.2d_dxf.zip](#)

英文版本

[下载查看](#)

[ENG_CVM_CVM_172763-1_H.3d_igs.zip](#)

英文版本

[下载查看](#)

[ENG_CVM_CVM_172763-1_H.3d_stp.zip](#)

英文版本

下载CAD文件代表我接受和同意[使用条款](#)。

数据表/目录页

[1654742_HOUSEHOLD_APPLIANCES_RAST5](#)

英文版本

[Positive Lock Receptacles](#)

英文版本

[POS_LOCK_MII_QRG](#)

英文版本

产品规格

[1-Pos. '250' Flag, Positive Lock Connector](#)

日语

[应用规格](#)

日语

机构认证

[CSA 认证](#)

英文版本