

172617-1 ✓ 有效

AMPLIMITE | AMPLIMITE Kit

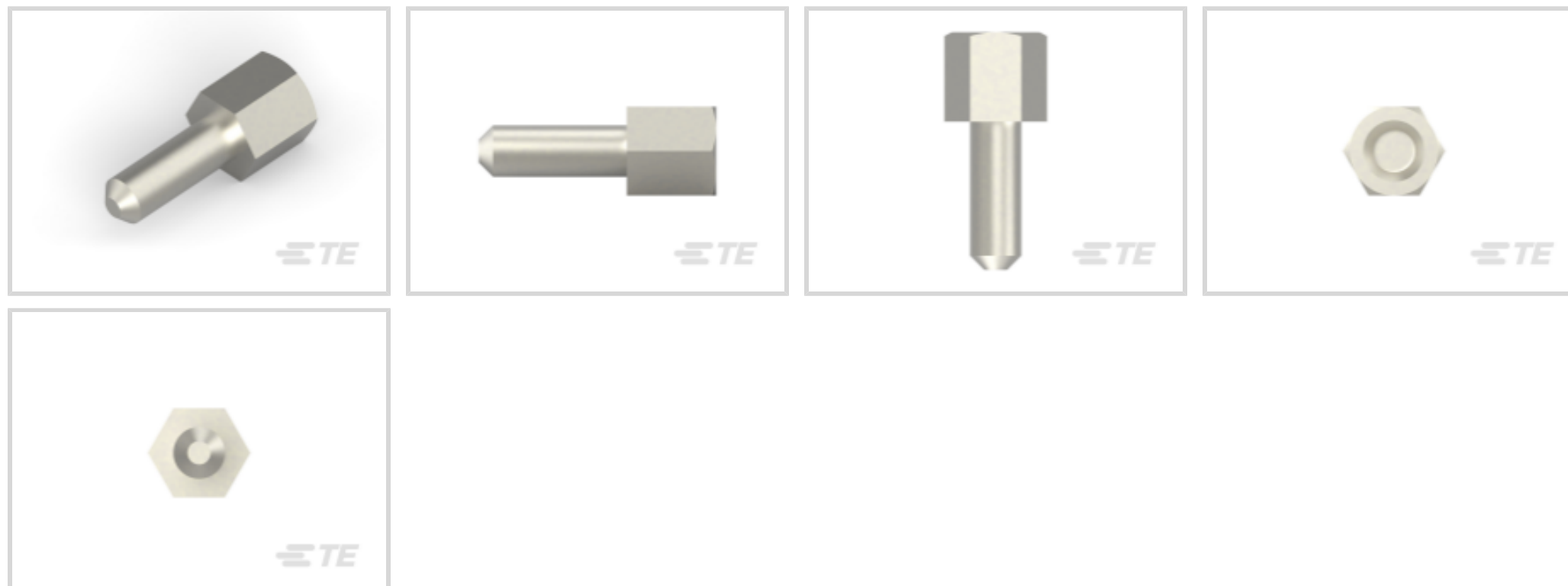
TE 内部编号 172617-1

Female Screwlock, AMPLIMITE Kit

[在 TE 官网查看>](#)



连接器 > 连接器附件 > 连接器硬件



硬件附件功能: 闩锁、锁定和固定

连接器硬件附件类型: 母端螺钉锁

## 产品特性

### 产品类型特性

硬件附件功能	闩锁、锁定和固定
连接器硬件附件类型	母端螺钉锁

### 机械附件

螺纹尺寸	4-40 UNC 2A (公端), 4-40 UNC 2B (母端)
------	------------------------------------

### 尺寸

产品特性长度	12.7 mm[.5 in]
螺纹长度	7.92 mm[.312 in]

### 包装特性

封装数量	1000
封装方法	Bag

## 产品合规性

[如需合规文档，请访问 TE 官网产品页面。>](#)

欧盟RoHS指令2011/65/EU	符合且适用豁免
欧盟ELV指令2000/53/EC	不符合
中国电器电子产品有害物质限制使用管理办法 (China RoHS 2, 工业和信息化部携七部委2016年第32号令)	受限材料超出阈值

欧盟REACH法规(EC) No. 1907/2006

欧洲化学品管理局最新发布的SVHC候选清单: 2024年1月 (240)

SVHC候选清单的声明更新至: 2022年1月 (223)

超过限值的SVHC:

Pb (.26% in Component Part)

物品安全使用说明:

使用本产品时不要进食、饮水或吸烟。作业后彻底清洗。如果可能, 请回收再利用, 如需废弃处置, 请遵守当地有关法规。

卤素含量

低卤素 - 每种均质材料的 Br、Cl、F、I < 900 ppm。也不含 BFR/CFR/PVC

焊接工艺能力

不适合采用焊接工艺

#### 产品合规免责声明

此信息基于对供应商的合理调查以及TE对供应商提供的信息的现有认知。此信息可能发生变化。经TE确认符合欧盟RoHS的产品编号, 产品均质材料中铅、六价铬、汞、PBB、PBDE、DEHP、BBP、DBP和DIBP的最大浓度不超过0.1%, 镉的最大浓度不超过0.01%或符合指令2011/65/EU(RoHS2)及其修订指令规定的豁免。根据2011/65/EU指令要求电子电气产品需要进行CE标识。元器件产品通常无需进行CE标识。经TE确认符合欧盟ELV指令的产品编号, 产品均质材料中, 铅、六价铬和汞的最大浓度不超过0.1%, 镉的最大浓度不超过0.01% (按重量计算), 或符合指令2000/53/EC(ELV)附录中规定的豁免。关于欧盟REACH法规, TE目前提供的此产品编号的物品中高度关注物质(SVHC)的信息是基于欧洲化学品管理局(ECHA)最新发布的“物品中物质的要求指南”, 链接如下: <https://echa.europa.eu/guidance-documents/guidance-on-reach>

## 配套部件

TE 产品编号 216381-1  
FEMALE SCREWLOCK

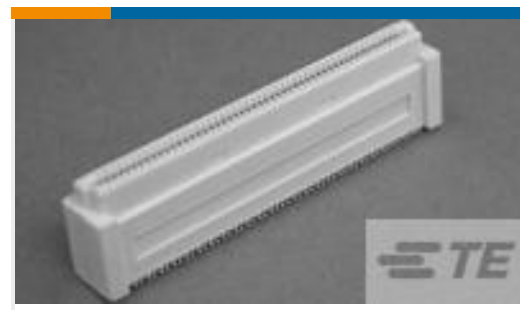
## 该系列中的其他产品 | AMPLIMITE Kit



## 客户还购买了



TE 产品编号5677662003  
RNF-3000-12/4-2-STK



TE 产品编号5-5179010-2  
0.8FH,R13H.5,060,08/Sn,TU



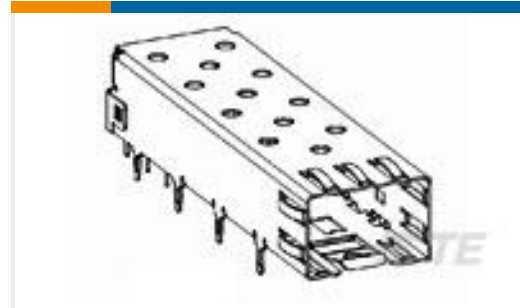
TE 产品编号1658391-2  
SFP CAGE&PT ASSY PRESS FIT 2X1



TE 产品编号1367073-1  
20 POS SMT CONN, SFP, 15AU



TE 产品编号1676143-2  
RN 0805 100R 0.1% 10PPM 1KRL



TE 产品编号2227302-1  
CAGE ASSY, PRESS FIT, SFP



TE 产品编号87227-6  
12 MODII HDR DRST UNSHRD .100



TE 产品编号8-1625868-9  
RP 2A 0.25W 44R2 0.1% 25PPM 1K RL



TE 产品编号9-2176304-0  
RP 1E 0.1W 84R5 0.1% 25PPM 5K RL

## 文档

### 产品图纸

[AMPLIMITE FEMALE SCREW KIT](#)

英文版本

### CAD 文件

[3D PDF](#)

3D

[下载查看](#)

[ENG\\_CVM\\_CVM\\_172617-1\\_K.2d\\_dxf.zip](#)

英文版本

[下载查看](#)

[ENG\\_CVM\\_CVM\\_172617-1\\_K.3d\\_igs.zip](#)

英文版本

[下载查看](#)

[ENG\\_CVM\\_CVM\\_172617-1\\_K.3d\\_stp.zip](#)

英文版本

下载CAD文件代表我接受和同意 [使用条款](#)。

### 产品规格



[Crimping Drawer Connector Contacts](#)

英文版本

[应用规格](#)

英文版本