

172520-5 ✓ 有效

AMP-IN

TE 内部编号 172520-5

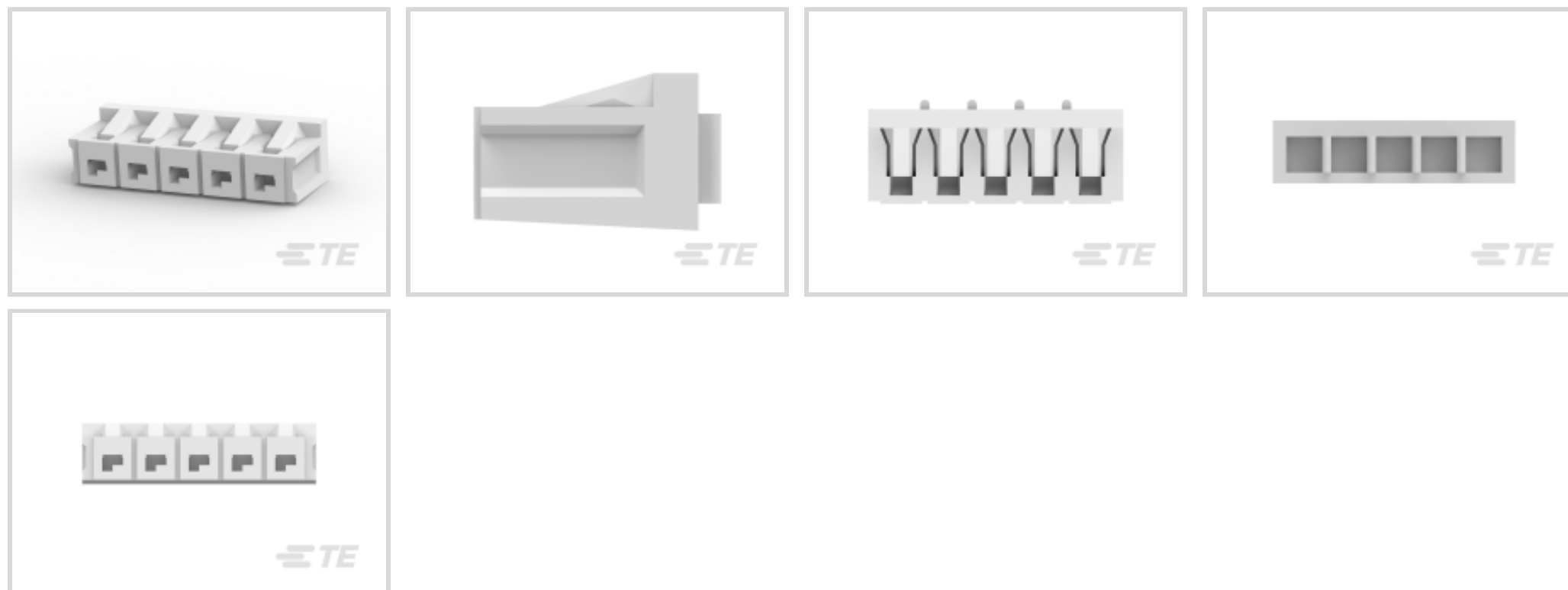
Housing, Plug, Wire-to-Board, 5 Position, .098 in [2.5 mm]

Centerline, Crimp, 1 Row, Natural, Printed Circuit Board, Power & Signal

[在 TE 官网查看>](#)



连接器 > PCB 连接器 > 线对板连接器 > 线到板连接器组件和护套



连接器产品类型: 外壳

连接器和壳体类型: 插头

连接器系统: 线到板

位数: 5

中心线 (间距) : 2.5 mm [.098 in]

产品特性

产品类型特性

连接器产品类型	外壳
连接器和壳体类型	插头
连接器系统	线到板
可密封	否
连接器和端子端接到	印刷电路板

结构特性

位数	5
行数	1

电气特征

工作电压	250 VAC
------	---------

主体特性

主要产品颜色	土黄色
--------	-----

接触件特性

--	--

端子布局	直插式
端子类型	插针
端子基材	黄铜

端接特性

线缆端接方法	压接
--------	----

机械附件

应力消除	不带
面板安装特性	不带
PCB 安装固定	不带
接合固定	不带
连接器安装类型	电缆安装（自由悬挂）

壳体特性

壳体入口配置	两端闭合
外壳材料	尼龙 6/6
中心线（间距）	2.5 mm[.098 in]

尺寸

连接器长度	13.5 mm[.53 in] .14 in
PCB 厚度（建议）	1.19 – 1.6 mm, 1.57 mm
线径	.05 – .15 mm ² , .12 – .35 mm ²

使用环境

工作温度范围	-40 – 105 °C[-40 – 221 °F]
--------	----------------------------

操作/应用

电路应用	电源和信号
------	-------

行业标准

UL 阻燃性等级	UL 94V-0
----------	----------

包装特性

封装数量	1000
封装方法	Bag

产品合规性

如需合规文档，请访问 [TE 官网产品页面](#)。>



欧盟RoHS指令2011/65/EU	符合
欧盟ELV指令2000/53/EC	符合
中国电器电子产品有害物质限制使用管理办法（China RoHS 2，工业和信息化部携七部委2016年第32号令	没有超出阈值的受限材料
欧盟REACH法规(EC) No. 1907/2006	欧洲化学品管理局最新发布的SVHC候选清单: 2024年1月 (240) SVHC候选清单的声明更新至: 2024年1月 (240) 不含REACH SVHC
卤素含量	低卤素 - 每种均质材料的 Br、Cl、F、I < 900 ppm。也不含 BFR/CFR/PVC
焊接工艺能力	不适合采用焊接工艺

产品合规免责声明

此信息基于对供应商的合理调查以及TE对供应商提供的信息的现有认知。此信息可能发生变化。经TE确认符合欧盟RoHS的产品编号，产品均质材料中铅、六价铬、汞、PBB、PBDE、DEHP、BBP、DBP和DIBP的最大浓度不超过0.1%，镉的最大浓度不超过0.01%或符合指令2011/65/EU(RoHS2)及其修订指令规定的豁免。根据2011/65/EU指令要求电子电气产品需要进行CE标识。元器件产品通常无需进行CE标识。经TE确认符合欧盟ELV指令的产品编号，产品均质材料中，铅、六价铬和汞的最大浓度不超过0.1%，镉的最大浓度不超过0.01%（按重量计算），或符合指令2000/53/EC(ELV)附录中规定的豁免。关于欧盟REACH法规，TE目前提供的此产品编号的物品中高度关注物质(SVHC)的信息是基于欧洲化学品管理局(ECHA)最新发布的“物品中物质的要求指南”，链接如下：<https://echa.europa.eu/guidance-documents/guidance-on-reach>

配套部件



TE 产品编号 172781-4
LOW PROFILE MINI AMP-IN
(AWG#30-#26)Y-TY



TE 产品编号 172782-5
LOW PROFILE MINI AMP-IN



TE 产品编号 172782-7
LOW PROFILE MINI AMP-IN



TE 产品编号 172781-3
LOW PROFILE MINI AMP-IN
(AWG#30-#26)X-TY

客户还购买了



TE 产品编号DT04-4P-CE03
REC, 4P, BLK, E, CAP



TE 产品编号953698-1
3POS MQS TAB



TE 产品编号292303-3
Std USB Type A, R/A, T/H, Natural



TE 产品编号770901-1
MINI UMNL PIN 26-22 AWG SN



文档

CAD 文件

3D PDF

英文版本

下载查看

[ENG_CVM_172520-5_G1.3d_stp.zip](#)

英文版本

下载查看

[ENG_CVM_172520-5_G1.2d_dxf.zip](#)

英文版本

下载查看

[ENG_CVM_172520-5_G1.3d_igs.zip](#)

英文版本

3D PDF

3D

下载查看

[ENG_CVM_CVM_172520-5_E.2d_dxf.zip](#)

英文版本

下载查看

[ENG_CVM_CVM_172520-5_E.3d_igs.zip](#)

英文版本

下载查看

[ENG_CVM_CVM_172520-5_E.3d_stp.zip](#)

英文版本

下载CAD文件代表我接受和同意[使用条款](#)。

数据表/目录页

[PRINTED CIRCUIT BOARD TERMINALS AND DISCONNECTS](#)



英文版本

产品规格

应用规格

英文版本

应用规格

英文版本

机构认证

UL 报告

英文版本