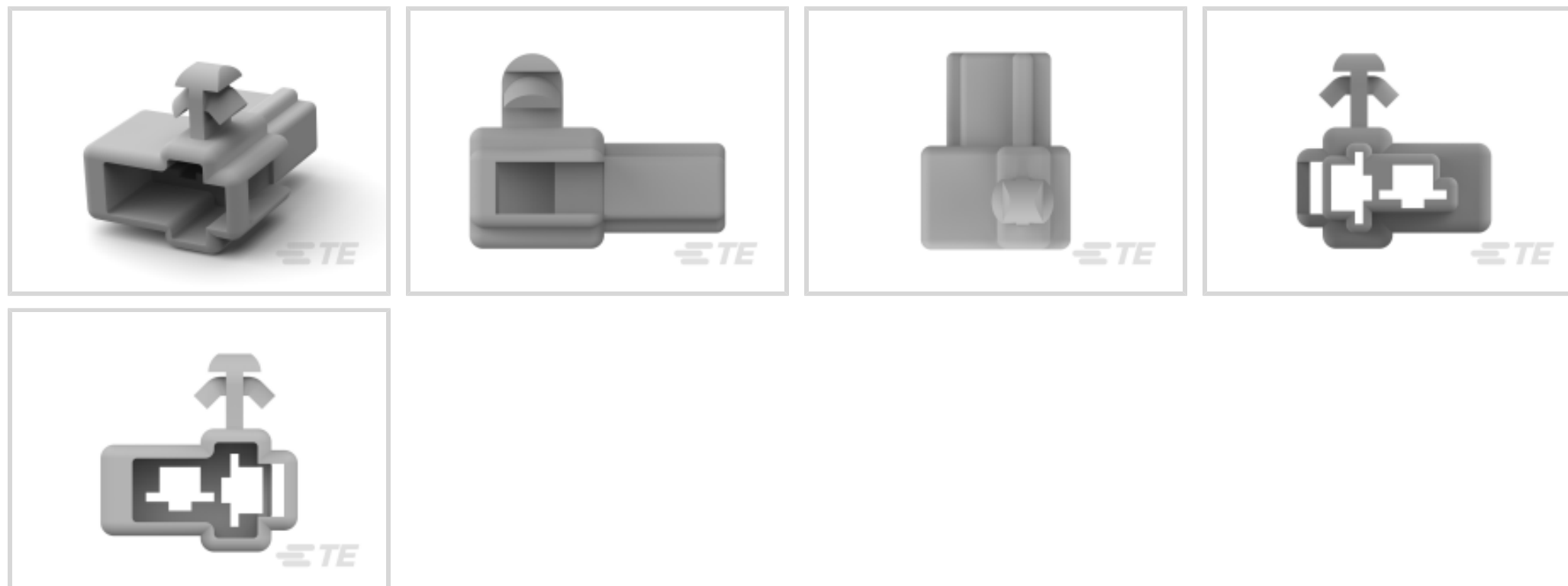




端子和接头 > 端子壳体、绝缘套管和绝缘盒 > 压接端子护套



端子类型: 母端

连接器和壳体类型: 母端, 母端

位数: 2

端子方向: 直式

主要产品颜色: 灰色

产品特性

产品类型特性

可密封	否
连接器和端子端接到	电线和电缆
连接器和壳体类型	母端, 母端

结构特性

位数	2
----	---

主体特性

主要产品颜色	灰色
--------	----

接触件特性

端子类型	母端
端子方向	直式
端子接合固定	带有

机械附件

接合固定类型	锁定枪
接合对准	带有
连接器安装类型	面板安装

壳体特性

外壳材料	尼龙
中心线 (间距)	6 mm[.236 in]

尺寸

产品长度	28.5 mm[1.12 in]
------	------------------

使用环境

工作温度范围	-40 – 105 °C[-40 – 221 °F]
--------	----------------------------

包装特性

封装数量	100
------	-----

产品合规性

如需合规文档，请访问 [TE 官网产品页面](#)。>

欧盟RoHS指令2011/65/EU	未进行合规性审核
欧盟ELV指令2000/53/EC	未进行合规性审核
中国电器电子产品有害物质限制使用管理办法 (China RoHS 2, 工业和信息化部携七部委2016年第32号令)	没有超出阈值的受限材料
欧盟REACH法规(EC) No. 1907/2006	欧洲化学品管理局最新发布的SVHC候选清单: 2024年1月 (240) 尚未进行合规性审核
卤素含量	非低卤素 - 包含 Br 或 Cl > 900 ppm。
焊接工艺能力	不适合采用焊接工艺

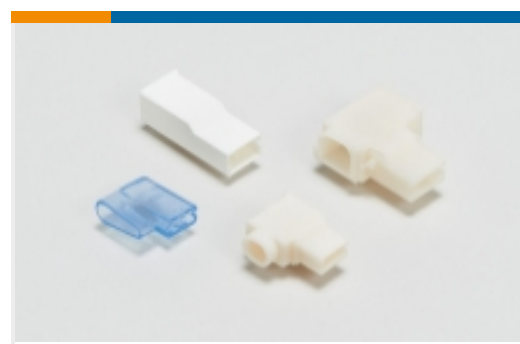
产品合规免责声明

此信息基于对供应商的合理调查以及TE对供应商提供的信息的现有认知。此信息可能发生变化。经TE确认符合欧盟RoHS的产品编号，产品均质材料中铅、六价铬、汞、PBB、PBDE、DEHP、BBP、DBP和DIBP的最大浓度不超过0.1%，镉的最大浓度不超过0.01%或符合指令2011/65/EU(RoHS2)及其修订指令规定的豁免。根据2011/65/EU指令要求电子电气产品需要进行CE标识。元器件产品通常无需进行CE标识。经TE确认符合欧盟ELV指令的产品编号，产品均质材料中，铅、六价铬和汞的最大浓度不超过0.1%，镉的最大浓度不超过0.01%（按重量计算），或符合指令2000/53/EC(ELV)附录中规定的豁免。关于欧盟REACH法规，TE目前提供的物品中高度关注物质含量(SVHC)信息是基于欧洲化学品管理局(ECHA)“物品中物质的要求指南”(2011年4月第2版)，在最终产品中高度关注物质含量按重量计算不超过0.1%。TE注意到欧洲法院在2015年9月10日的裁定(也被称为O5A: Once An Article Always An Article)，对于“复杂物品”，高度关注物质含量阈值标准适用于产品本身以及组成产品的单个物品。TE已经基于新的ECHA“物品中物质的要求指南”(2017年6月第4版)完成对O5A规则的评估，并将相应更新REACH的声明。

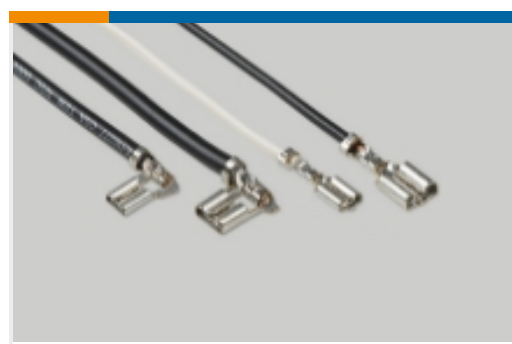
该系列中的其他产品 | [FASTIN-FASTON 250](#)



PCB 端子(2)



压接端子护套(211)



快速断开(254)



插入和拔出工具(2)

客户还购买了



TE 产品编号2151582-1
OCEAN_2.0_Applicator-S-110F165O-RSM



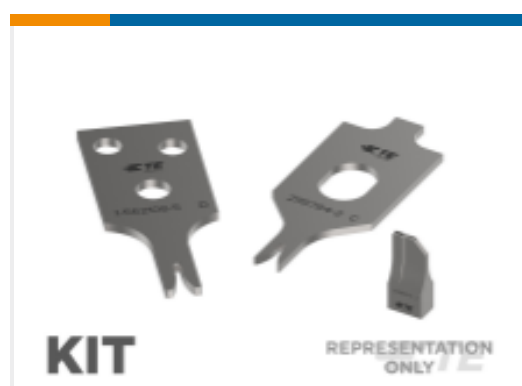
TE 产品编号215882-6
AMP-LATCH MIL TYPE RCPT CONNECTOR



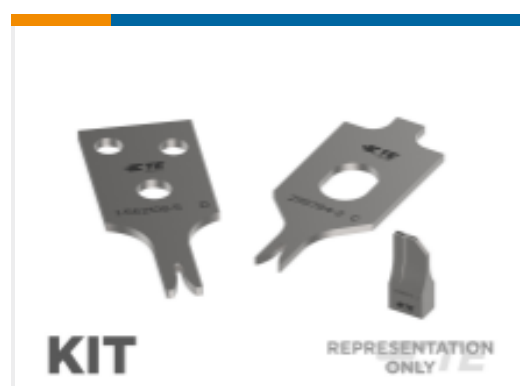
TE 产品编号2836077-1
OCEAN_2.0_Applicator-S-070F100O-RSM



TE 产品编号7-2150373-7
OCEAN-055F080F-CRIMP TOOLING KIT



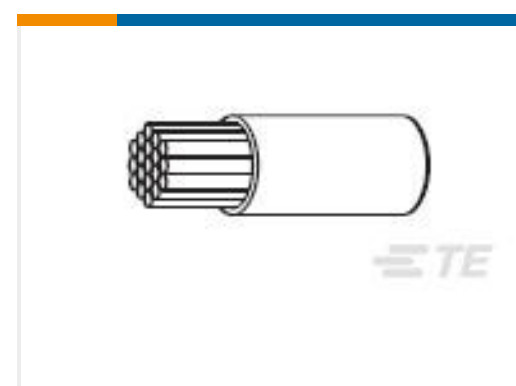
TE 产品编号7-2266813-7
OCEAN_2.0_SPARE_PART_KIT-055F062F



TE 产品编号7-2837932-7
OCEAN_2.0_SPARE_PART_KIT-062F091O



TE 产品编号926298-5
UN-MNL STECK-GEH 4P



TE 产品编号886281-000
FLHTC0311-26-2

文档

产品图纸

FF 250 REC HSG 2P NYLON GRAY P/M

英文版本

CAD 文件

3D PDF

3D

下载查看

[ENG_CVM_CVM_172383-6_F.2d_dxf.zip](#)

英文版本

下载查看

[ENG_CVM_CVM_172383-6_F.3d_igs.zip](#)

英文版本

下载查看

[ENG_CVM_CVM_172383-6_F.3d_stp.zip](#)

英文版本



产品规格

"250" Series Housing Lance Connector

日语

产品规格

日语

机构认证

CSA 认证

英文版本

CSA 认证

英文版本