



AMP | Econoseal

TE 内部编号 172200-1

Facial Seal, Black, .079 – .134 in [2 – 3.4 mm] Insulation Diameter,
-30 – 105 °C [-22 – 221 °F] Operating Temperature, Econoseal

[在 TE 官网查看>](#)

连接器 > 连接器附件 > 连接器密封件和盲堵



连接器密封件和插头类型: **表面密封**

主要产品颜色: **黑色**

兼容的绝缘直径范围: 2 – 3.4 mm [.079 – .134 in]

工作温度 (最大值) : 65 °C, 70 °C, 75 °C, 80 °C, 85 °C, 90 °C, 100 °C, 105 °C [149 °F, 158 °F, 167 °F, 176 °F, 185 °F, 194 °F, 212 °F, 221 °F]

工作温度范围: -30 – 105 °C [-22 – 221 °F]

产品特性

产品类型特性

连接器密封件和插头类型	表面密封
-------------	------

主体特性

主要产品颜色	黑色
--------	----

尺寸

兼容的绝缘直径范围	2 – 3.4 mm [.079 – .134 in]
-----------	-----------------------------

使用环境

工作温度 (最大值)	65 °C, 70 °C, 75 °C, 80 °C, 85 °C, 90 °C, 100 °C, 105 °C [149 °F][158 °F][167 °F][176 °F][185 °F][194 °F][212 °F][221 °F]
------------	---

工作温度范围	-30 – 105 °C [-22 – 221 °F]
--------	-----------------------------

包装特性

封装数量	500
------	-----

封装方法	Bag
------	-----

产品合规性

如需合规文档，请访问 [TE 官网产品页面](#)。>

欧盟RoHS指令2011/65/EU	符合
欧盟ELV指令2000/53/EC	符合
中国电器电子产品有害物质限制使用管理办法（China RoHS 2，工业和信息化部携七部委2016年第32号令	没有超出阈值的受限材料
欧盟REACH法规(EC) No. 1907/2006	欧洲化学品管理局最新发布的SVHC候选清单: 2024年1月（240） SVHC候选清单的声明更新至: 2024年1月（240） 不含REACH SVHC
卤素含量	低卤素 - 每种匀质材料的 Br、Cl、F、I < 900 ppm。也不含 BFR/CFR/PVC
焊接工艺能力	不适合采用焊接工艺

产品合规免责声明

此信息基于对供应商的合理调查以及TE对供应商提供的信息的现有认知。此信息可能发生变化。经TE确认符合欧盟RoHS的产品编号，产品均质材料中铅、六价铬、汞、PBB、PBDE、DEHP、BBP、DBP和DIBP的最大浓度不超过0.1%，镉的最大浓度不超过0.01%或符合指令2011/65/EU(RoHS2)及其修订指令规定的豁免。根据2011/65/EU指令要求电子电气产品需要进行CE标识。元器件产品通常无需进行CE标识。经TE确认符合欧盟ELV指令的产品编号，产品均质材料中，铅、六价铬和汞的最大浓度不超过0.1%，镉的最大浓度不超过0.01%（按重量计算），或符合指令2000/53/EC(ELV)附录中规定的豁免。关于欧盟REACH法规，TE目前提供的此产品编号的物品中高度关注物质（SVHC）的信息是基于欧洲化学品管理局（ECHA）最新发布的“物品中物质的要求指南”，链接如下：<https://echa.europa.eu/guidance-documents/guidance-on-reach>

配套部件



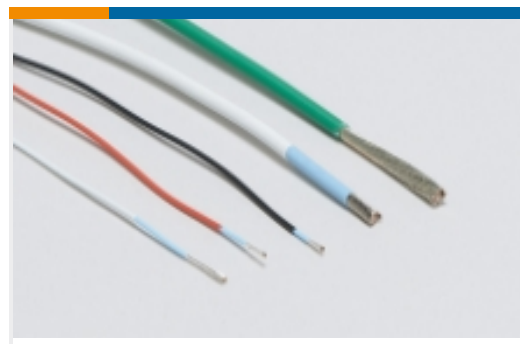
该系列中的其他产品 | [Econoseal](#)



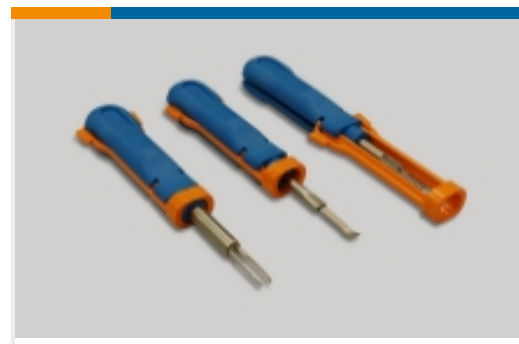
PCB 板端连接器及母端(3)



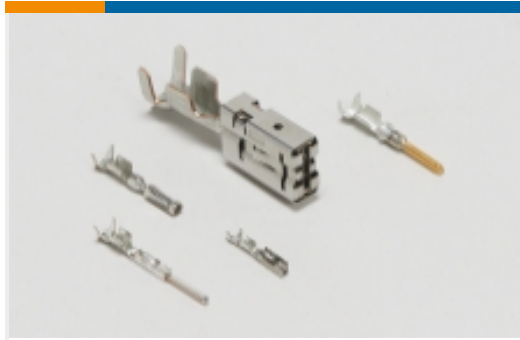
其他汽车连接器附件(6)



初级线(1)



插入和拔出工具(7)



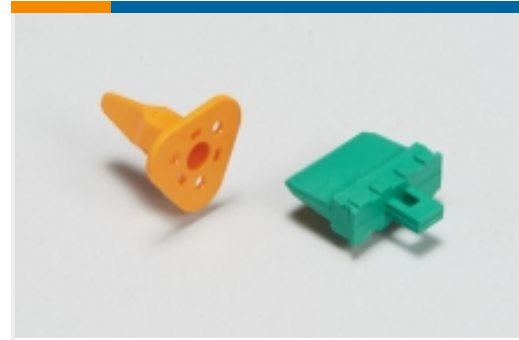
汽车端子(43)



汽车连接器护套(102)



汽车连接器盖帽(1)

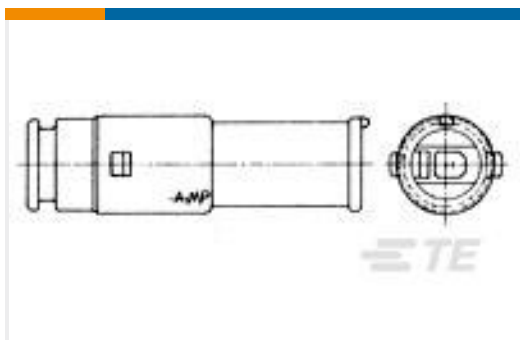


汽车连接器锁和位置保证(33)



连接器密封件和盲堵(20)

客户还购买了



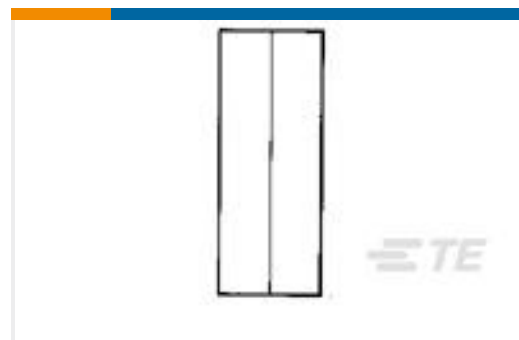
TE 产品编号172199-1
ECONOSEAL-J CONN CAP 2P
NATURA



TE 产品编号1903614-1
.50 连接器系统，连接器壳体



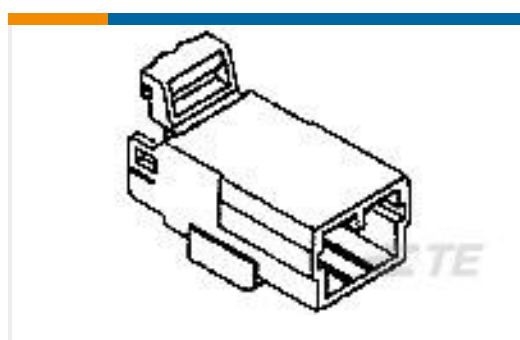
TE 产品编号172495-1
MIC MK-II PLUG HSG 7P NATURAL



TE 产品编号34319
SPLICE,SOLIS PARA 6



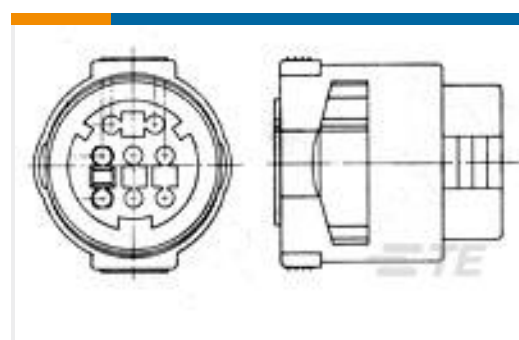
TE 产品编号172189-1
ECONOSEAL-J FILTER CHIP



TE 产品编号1-174928-1
070 MLC W-W CAP HSG 3P F/A



TE 产品编号170263-1
EIS CONTACT



TE 产品编号172198-1
ECONOSEAL-J CONN PLUG 2P



文档

产品图纸

[ECONOSEAL-J CONN RUBBER 2P](#)

英文版本

CAD 文件

[3D PDF](#)

3D

[下载查看](#)

[ENG_CVM_CVM_172200-1_B.2d_dxf.zip](#)

英文版本

[下载查看](#)

[ENG_CVM_CVM_172200-1_B.3d_igs.zip](#)

英文版本

[下载查看](#)

[ENG_CVM_CVM_172200-1_B.3d_stp.zip](#)

英文版本

下载CAD文件代表我接受和同意[使用条款](#)。

产品规格

[产品规格](#)

日语

使用说明书

[客户手册 \(非美国\)](#)

英文版本

[AMP ECONOSEAL* SERIES "J" CONNECTOR](#)

英文版本

[客户手册 \(非美国\)](#)

日语

[AMP ECONOSEAL* SERIES "J" CONNECTOR](#)

日语