

172193-1 ✓ 有效

AMP | Econoseal

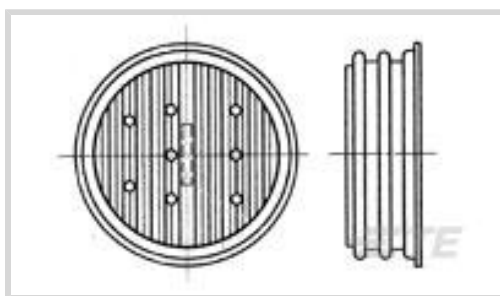
TE 内部编号 172193-1

Facial Seal, Black, .079 – .134 in [2 – 3.4 mm] Insulation Diameter,
-30 – 105 °C [-22 – 221 °F] Operating Temperature, Econoseal

[在 TE 官网查看>](#)



连接器 > 连接器附件 > 连接器密封件和盲堵



连接器密封件和插头类型: **表面密封**

主要产品颜色: **黑色**

兼容的绝缘直径范围: 2 – 3.4 mm [.079 – .134 in]

工作温度 (最大值) : 65 °C, 70 °C, 75 °C, 80 °C, 85 °C, 90 °C, 100 °C, 105 °C [149 °F, 158 °F, 167 °F, 176 °F, 185 °F, 194 °F, 212 °F, 221 °F]

工作温度范围: -30 – 105 °C [-22 – 221 °F]

产品特性

产品类型特性

连接器密封件和插头类型	表面密封
-------------	------

主体特性

主要产品颜色	黑色
--------	----

尺寸

兼容的绝缘直径范围	2 – 3.4 mm [.079 – .134 in]
-----------	-----------------------------

使用环境

工作温度 (最大值)	65 °C, 70 °C, 75 °C, 80 °C, 85 °C, 90 °C, 100 °C, 105 °C [149 °F][158 °F][167 °F][176 °F][185 °F][194 °F][212 °F][221 °F]
------------	---

工作温度范围	-30 – 105 °C [-22 – 221 °F]
--------	-----------------------------

包装特性

封装数量	500
------	-----

封装方法	Bag
------	-----

产品合规性

[如需合规文档，请访问 TE 官网产品页面。>](#)

欧盟RoHS指令2011/65/EU	符合
--------------------	----

欧盟ELV指令2000/53/EC	符合
-------------------	----



中国电器电子产品有害物质限制使用管理办法（China RoHS 2，工业和信息化部携七部委2016年第32号令

没有超出阈值的受限材料

欧盟REACH法规(EC) No. 1907/2006

欧洲化学品管理局最新发布的SVHC候选清单: 2024年1月 (240)
SVHC候选清单的声明更新至: 2019年7月 (201)
不含REACH SVHC

卤素含量

不含 BFR/CFR/PVC - 但其他来源中的 Br 或 Cl > 900 ppm。

焊接工艺能力

尚未进行焊接工艺可能性审核

产品合规免责声明

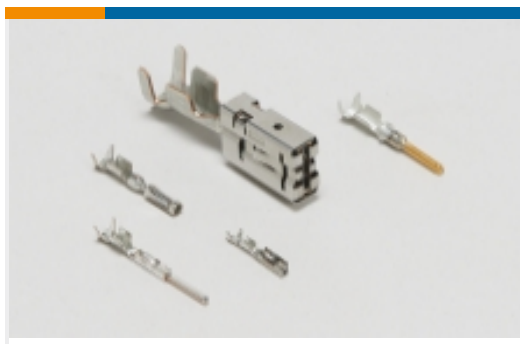
此信息基于对供应商的合理调查以及TE对供应商提供的信息的现有认知。此信息可能发生变化。经TE确认符合欧盟RoHS的产品编号，产品均质材料中铅、六价铬、汞、PBB、PBDE、DEHP、BBP、DBP和DIBP 的最大浓度不超过 0.1%，镉的最大浓度不超过 0.01%或符合指令2011/65/EU(RoHS2)及其修订指令规定的豁免。根据2011/65/EU 指令要求电子电气产品需要进行 CE 标识。元器件产品通常无需进行CE 标识。经 TE 确认符合欧盟 ELV 指令的产品编号，产品均质材料中，铅、六价铬和汞的最大浓度不超过0.1%，镉的最大浓度不超过 0.01%（按重量计算），或符合指令 2000/53/EC (ELV) 附录中规定的豁免。关于欧盟REACH法规，TE 目前提供的此产品编号的物品中高度关注物质（SVHC）的信息是基于欧洲化学品管理局（ECHA）最新发布的“物品中物质的要求指南”，链接如下：<https://echa.europa.eu/guidance-documents/guidance-on-reach>

配套部件

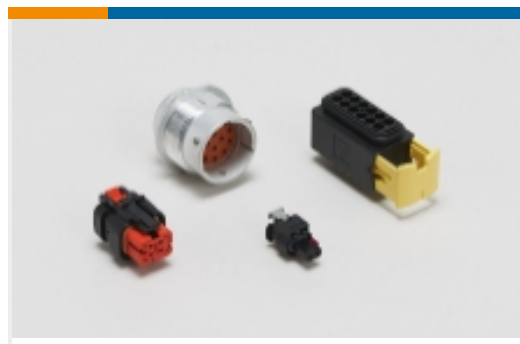


该系列中的其他产品 | Econoseal





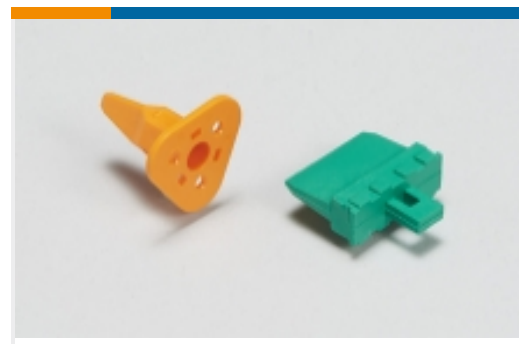
汽车端子(43)



汽车连接器护套(102)



汽车连接器盖帽(1)



汽车连接器锁和位置保证(33)



连接器密封件和盲堵(20)

客户还购买了



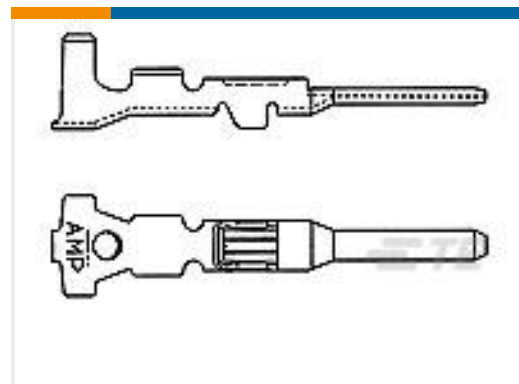
TE 产品编号178289-8
DYNAMIC D3100 REC HSG 20P



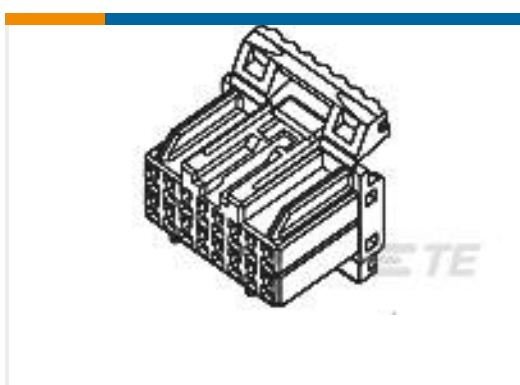
TE 产品编号8-1768048-1
TKM75-N



TE 产品编号178308-2
DYNAMIC D-3 HDR ASSY H 20P



TE 产品编号282465-1
MINI MIC TAB CONTACT >1,5-



TE 产品编号174516-6
HYBRID I/O CONN PLUG HSG 26P



TE 产品编号175855-1
DYNAMIC KEYING PLUG FOR REC



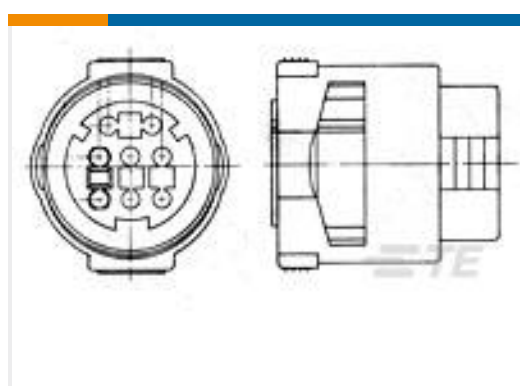
TE 产品编号170279-1
2 DIA PIN LANCE-LESS



TE 产品编号2822397-1
ECONOSEAL 8P O RING



TE 产品编号170292-1
2 DIA PIN LANCE LESS L.P.



TE 产品编号172280-1
ECONOSEAL 12P PLUG

文档



产品图纸

[ECONOSEAL-J CONN RUBBER 8P](#)

英文版本

CAD 文件

[下载查看](#)

[ENG_CVM_CVM_172193-1_B.2d_dxf.zip](#)

英文版本

[3D PDF](#)

3D

[下载查看](#)

[ENG_CVM_CVM_172193-1_B.3d_igs.zip](#)

英文版本

[下载查看](#)

[ENG_CVM_CVM_172193-1_B.3d_stp.zip](#)

英文版本

下载CAD文件代表我接受和同意[使用条款](#)。

产品规格

[产品规格](#)

日语

使用说明书

[客户手册 \(非美国\)](#)

英文版本

[AMP ECONOSEAL* SERIES "J" CONNECTOR](#)

英文版本

[客户手册 \(非美国\)](#)

日语

[AMP ECONOSEAL* SERIES "J" CONNECTOR](#)

日语