

172191-2 ✓ 有效

AMP | Econoseal

TE 内部编号 172191-2

Housing for Female Terminals, Wire-to-Wire, 8 Position, .256 in / .189 in [6.5 mm / 4.8 mm] Centerline, Sealable, Black, Wire & Cable, Econoseal

[在 TE 官网查看>](#)



连接器 > 汽车连接器 > 汽车连接器护套 > ECONOSEAL, 连接器壳体



连接器系统: **线到线**

位数: 8

连接器和壳体类型: **母端子护套**

中心线 (间距) : 4.8 mm, 6.5 mm [.189 in, .256 in]

可密封: 是

[所有 ECONOSEAL, 连接器壳体 \(89\)](#)

产品特性

产品类型特性

混合型连接器	否
连接器形状	矩形
连接器系统	线到线
连接器和壳体类型	母端子护套
可密封	是
连接器和端子端接到	电线和电缆
主要锁定特性	外壳集成

结构特性

位数	8
行数	3

电气特征

工作电压	12 VDC
------	--------

主体特性

出线角度	180°
主要产品颜色	黑色

接触件特性

端子大小	2mm
端子类型	插座
接合插针直径	2 mm[.079 in]

机械附件

端子位置保证	否
应力消除	不带
接合对准类型	极化槽
接合对准	带有
连接器安装类型	电缆安装（自由悬挂）

壳体特性

外壳材料	PA
中心线（间距）	4.8 mm, 6.5 mm[.189 in][.256 in]

尺寸

连接器高度	33.2 mm[1.307 in]
产品宽度	30.4 mm[1.197 in]
产品长度	33.5 mm[1.319 in]
行间距	3.5 mm[.138 in]

使用环境

工作温度（最大值）	105 °C[221 °F]
工作温度范围	-30 – 105 °C[-22 – 221 °F]

操作/应用

电路应用	电源
------	----

行业标准

UL 阻燃性等级	UL 94V-2
----------	----------

包装特性

封装数量	50
封装方法	Bag

其他

可维修	是
能够保证连接器位置	否

产品合规性

如需合规文档，请访问 [TE 官网产品页面](#)。>

欧盟RoHS指令2011/65/EU	符合
欧盟ELV指令2000/53/EC	符合
中国电器电子产品有害物质限制使用管理办法（China RoHS 2，工业和信息化部携七部委2016年第32号令	没有超出阈值的受限材料
欧盟REACH法规(EC) No. 1907/2006	欧洲化学品管理局最新发布的SVHC候选清单: 2024年1月（240） SVHC候选清单的声明更新至: 2024年1月（240） 不含REACH SVHC
卤素含量	低卤素 - 每种匀质材料的 Br、Cl、F、I < 900 ppm。也不含 BFR/CFR/PVC
焊接工艺能力	不适合采用焊接工艺

产品合规免责声明

此信息基于对供应商的合理调查以及TE对供应商提供的信息的现有认知。此信息可能发生变化。经TE确认符合欧盟RoHS的产品编号，产品均质材料中铅、六价铬、汞、PBB、PBDE、DEHP、BBP、DBP和DIBP的最大浓度不超过0.1%，镉的最大浓度不超过0.01%或符合指令2011/65/EU(RoHS2)及其修订指令规定的豁免。根据2011/65/EU指令要求电子电气产品需要进行CE标识。元器件产品通常无需进行CE标识。经TE确认符合欧盟ELV指令的产品编号，产品均质材料中，铅、六价铬和汞的最大浓度不超过0.1%，镉的最大浓度不超过0.01%（按重量计算），或符合指令2000/53/EC(ELV)附录中规定的豁免。关于欧盟REACH法规，TE目前提供的此产品编号的物品中高度关注物质（SVHC）的信息是基于欧洲化学品管理局（ECHA）最新发布的“物品中物质的要求指南”，链接如下：<https://echa.europa.eu/guidance-documents/guidance-on-reach>

配套部件



该系列中的其他产品 | Econoseal



PCB 板端连接器及母端(3)



其他汽车连接器附件(6)



初级线(1)



插入和拔出工具(7)



汽车端子(43)



汽车连接器护套(102)



汽车连接器盖帽(1)

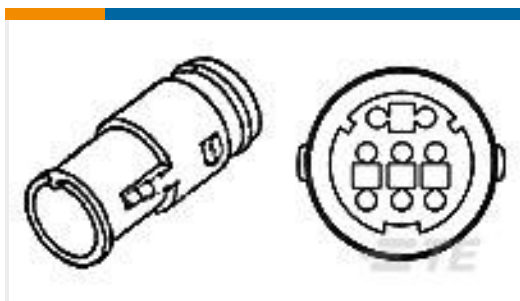


汽车连接器锁和位置保证(33)



连接器密封件和盲堵(20)

客户还购买了



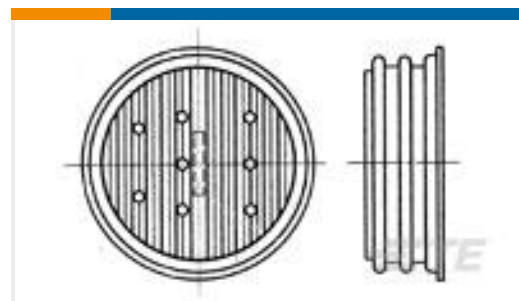
TE 产品编号172192-2
ECONOSEAL-J CONN CAP 8P BLACK



TE 产品编号770030-1
15P UMNLII IN-LINE CAP HSG KIT



TE 产品编号2-34160-1
TERMINAL,PG R 16-14 8, TAPE



TE 产品编号172193-1
ECONOSEAL-J CONN RUBBER 8P



TE 产品编号770023-1
15P UMNLII IN-LINE PLUG HSG KIT



TE 产品编号170280-1
2 DIA PIN RECP LANCE-LESS ASSY



TE 产品编号770004-3
UMNL II SOK PTPPHBZ



TE 产品编号42891-2
SHUR PLUG 180 RECEPTACLE 14-10
AWG TPBR



文档

产品图纸

[ECONOSEAL-J CONN PLUG 8P BLACK](#)

日语

CAD 文件

[3D PDF](#)

3D

[下载查看](#)

[ENG_CVM_CVM_172191-2_D.2d_dxf.zip](#)

英文版本

[下载查看](#)

[ENG_CVM_CVM_172191-2_D.3d_igs.zip](#)

英文版本

[下载查看](#)

[ENG_CVM_CVM_172191-2_D.3d_stp.zip](#)

英文版本

下载CAD文件代表我接受和同意[使用条款](#)。

数据表/目录页

[Econoseal Connector Series](#)

英文版本

产品规格

英文版本

[Econoseal-J Mark I Connector](#)

英文版本