

OJ-SS-124HM2,000 ✓ 有效

OEG | OEG Miniature PCB Relay OJ/OJE

TE 内部编号 1721538-7

Power Relays, Standard, Monostable, DC, 450 mW Coil Power

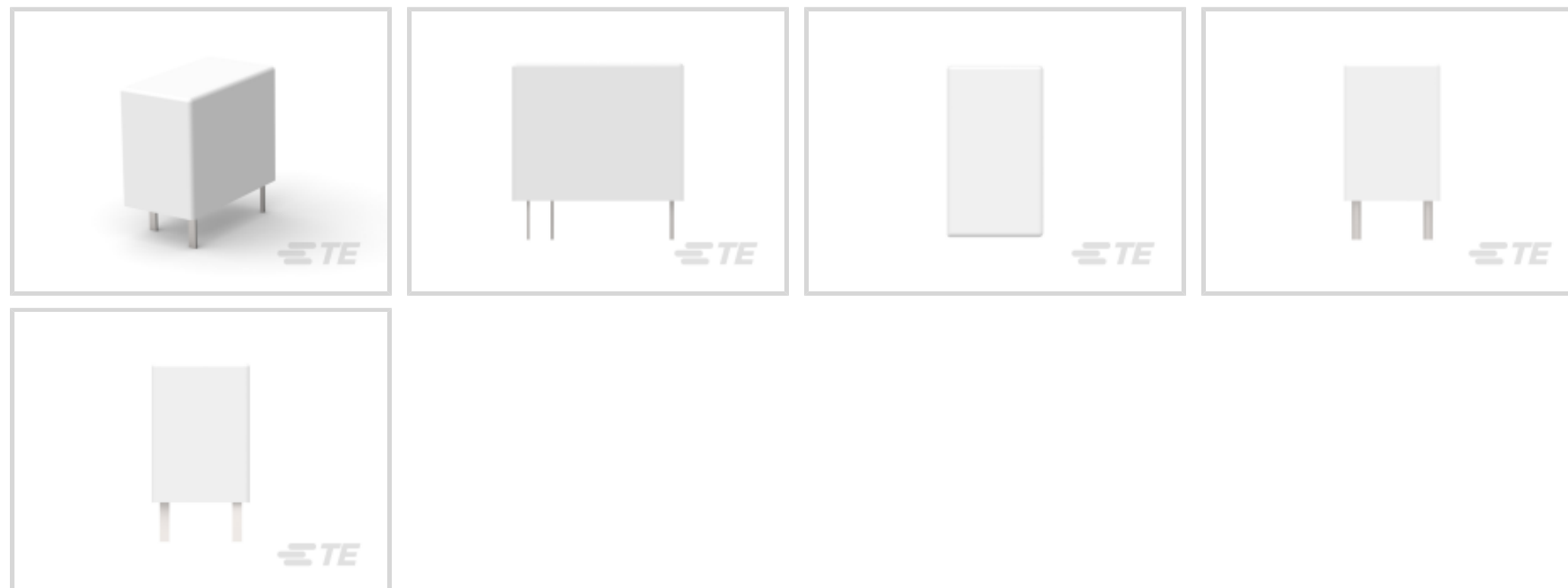
Rating DC, 1280 Ω Coil Resistance, OEG Miniature PCB Relay OJ

/OJE

[在 TE 官网查看>](#)



继电器和接触器 > 继电器 > 功率继电器 > STD OEG 小型 PCB OJ/OJE Pow 继电器



功率继电器类型: **标准**

线圈励磁系统: **单稳态、直流**

线圈功率额定值 (直流): 450 mW

线圈电阻: 1280 Ω

线圈特性: UL 线圈绝缘类 E

[所有 STD OEG 小型 PCB OJ/OJE Pow 继电器 \(65\)](#)

产品特性

产品类型特性

功率继电器类型	标准
继电器连接类型	PCB 焊针

电气特征

线圈/端子间绝缘初始电介质类	3500 – 4000 V
打开端子间绝缘初始电介质	750 Vrms
端子极限关合电流	10 A
端子极限短时电流	10 A
端子极限连续电流	10 A
绝缘漏电类	5.5 – 8 mm
线圈功率额定值类	400 – 500 mW
端子和线圈间绝缘初始电介质	4000 Vrms
端子和线圈间绝缘漏电	9.4 mm[.37 in]
端子极限断开电流	10 A

线圈励磁系统	单稳态、直流
线圈功率额定值 (直流)	450 mW
线圈电阻	1280 Ω
线圈特性	UL 线圈绝缘类 E
线圈电压额定值	24 VDC
端子开关负载 (最小值)	100mA @ 5V
端子开关电压 (最大值)	30 VDC
端子电压额定值	30 VDC

主体特性

绝缘特性	继电器基板 PTI250 的跟踪指数
产品重量	9 g [.318 oz]

接触件特性

端子排列方式	1 Form A (NO)
端子电流类	16 A
端子额定电流 (最大值)	10 A
端子材料	AgSnO
端子极数	1

机械附件

产品安装类型	印刷电路板
--------	-------

尺寸

长度类 (机械)	16 – 20 mm
绝缘间隙类	2.5 – 4 mm
高度类 (机械)	14 – 15 mm
端子和线圈间绝缘间隙	7.7 mm [.303 in]
宽度类 (机械)	10 – 12 mm
产品宽度	10.2 mm [.401 in]
产品长度	18.2 mm [.716 in]
产品高度	14.7 mm [.578 in]

使用环境

环境温度类	70 – 85 °C
环境温度 (最大值)	85 °C [185 °F]

包装特性



封装方法

Tray, 盒和托盘

产品合规性

如需合规文档，请访问 [TE 官网产品页面](#)。>

欧盟RoHS指令2011/65/EU

符合

欧盟ELV指令2000/53/EC

符合

中国电器电子产品有害物质限制使用管理办法（China RoHS 2，工业和信息化部携七部委2016年第32号令

没有超出阈值的受限材料

欧盟REACH法规(EC) No. 1907/2006

欧洲化学品管理局最新发布的SVHC候选清单: 2024年1月 (240)
SVHC候选清单的声明更新至: 2023年6月 (235)
不含REACH SVHC

卤素含量

非低卤素 - 包含 Br 或 Cl > 900 ppm。

焊接工艺能力

波峰焊接可达到 265°C

产品合规免责声明

此信息基于对供应商的合理调查以及TE对供应商提供的信息的现有认知。此信息可能发生变化。经TE确认符合欧盟RoHS的产品编号，产品均质材料中铅、六价铬、汞、PBB、PBDE、DEHP、BBP、DBP和DIBP的最大浓度不超过0.1%，镉的最大浓度不超过0.01%或符合指令2011/65/EU(RoHS2)及其修订指令规定的豁免。根据2011/65/EU指令要求电子电气产品需要进行CE标识。元器件产品通常无需进行CE标识。经TE确认符合欧盟ELV指令的产品编号，产品均质材料中，铅、六价铬和汞的最大浓度不超过0.1%，镉的最大浓度不超过0.01%（按重量计算），或符合指令2000/53/EC(ELV)附录中规定的豁免。关于欧盟REACH法规，TE目前提供的此产品编号的物品中高度关注物质(SVHC)的信息是基于欧洲化学品管理局(ECHA)最新发布的“物品中物质的要求指南”，链接如下：<https://echa.europa.eu/guidance-documents/guidance-on-reach>

配套部件

TE 产品编号 CAT-OE4-OJ1
STD OEG 小型 PCB OJ/OJE Pow 继电器

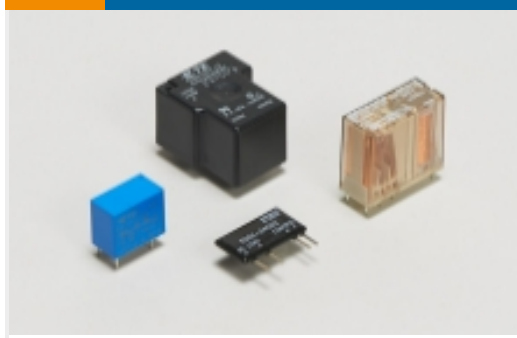
TE 产品编号 2071398-1
OJ-SS-112HM6-WG,00000

TE 产品编号 2071507-1
OJT-SS-112HM,00000

TE 产品编号 2071508-1
OJT-SS-105HM,00000

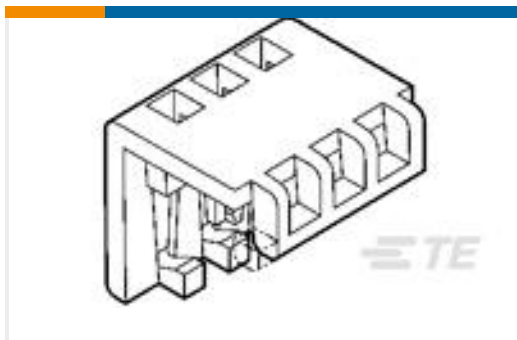
TE 产品编号 2071509-1
OJT-SS-124HM,00000

该系列中的其他产品 | OEG Miniature PCB Relay OJ/OJE



功率继电器(67)

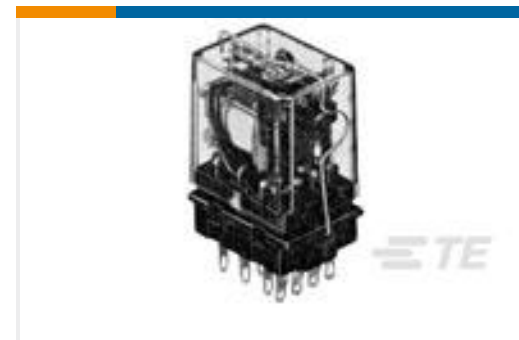
客户还购买了



TE 产品编号643075-8
08P MTA100 MOLDED COVER



TE 产品编号1-208223-0
CPC RCPT ASSEMBLY SIZE 13-9



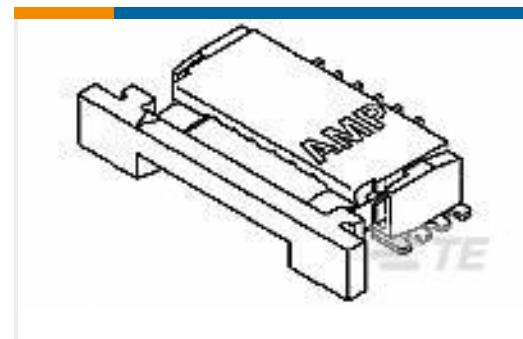
TE 产品编号1419111-2
20C217=SPRING,HOLD-DOWN,KH,.03



TE 产品编号1-770969-1
06P MINI UMNL R/A HDR ASSY LF



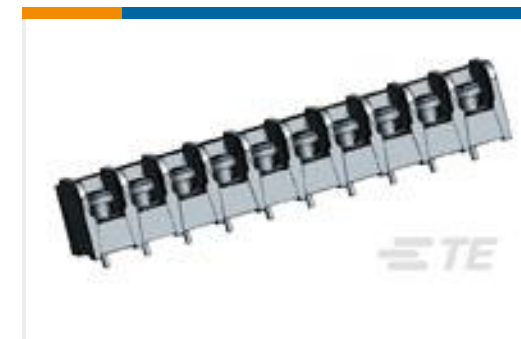
TE 产品编号350786-3
02P UMNL HDR ASSY AU 94VO



TE 产品编号84952-6
1MM FPC HORZ.BTTM CONT.ASS.6P



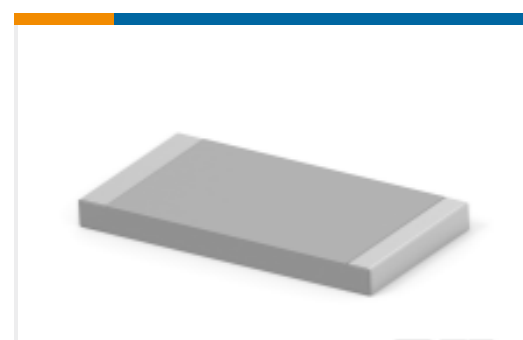
TE 产品编号150699-2
187 FASTON,FLAG,REC.,20-16 AWG, TPBR



TE 产品编号3-1437658-3
8PCV-10-006=738010600



TE 产品编号3-1437622-8
KN1751BS1/4=KNOB SPINNER L/HAI



TE 产品编号2-2176331-0
CRGP 2512 390R 1%

文档

[CAD 文件](#)

[3D PDF](#)

[3D](#)

[下载查看](#)

[ENG_CVM_CVM_1721538-7_G.2d_dxf.zip](#)

[英文版本](#)



下载查看

[ENG_CVM_CVM_1721538-7_G.3d_igs.zip](#)

英文版本

下载查看

[ENG_CVM_CVM_1721538-7_G.3d_stp.zip](#)

英文版本

下载CAD文件代表我接受和同意[使用条款](#)。

数据表/目录页

[OJ_OJE Series Relay Data Sheet English](#)

英文版本

产品规格

[Definitions General Purpose Relays](#)

英文版本

机构认证

[VDE 证书](#)

英文版本