

172061-1 ✓ 有效

Standard Drawer

TE 内部编号 172061-1

Housing, Plug, Wire-to-Wire / Wire-to-Board, 12 Position, .197 in [5 mm] Centerline, Crimp, 2 Row, Blue, Mating Retention, Standard Drawer

[在 TE 官网查看>](#)



连接器 > PCB 连接器 > 线对板连接器 > 线到板连接器组件和护套 > Standard Drawer Plug Housings



连接器产品类型: 外壳

连接器和壳体类型: 插头

连接器系统: 线到板, 线到线

位数: 12

中心线 (间距) : 5 mm [.197 in]

[所有 Standard Drawer Plug Housings \(15\)](#)

产品特性

产品类型特性

连接器产品类型	外壳
连接器和壳体类型	插头
连接器系统	线到板, 线到线
可密封	否
连接器和端子端接到	电线和电缆

结构特性

信号位置数量	4
位数	12
行数	2

电气特征

工作电压	250 V
------	-------

主体特性

抽屉种类	小型电源
主要产品颜色	蓝色

接触件特性

--	--

端子类型	插针
端子基材	磷青铜
端子额定电流 (最大值)	15 A

端接特性

线缆端接方法	压接
--------	----

机械附件

面板安装特性	带有
PCB 安装固定	不带
接合固定	带有
连接器安装类型	面板安装

壳体特性

外壳材料	PBT GF
中心线 (间距)	5 mm [.197 in]

尺寸

连接器长度	61.2 mm [2.41 in]
连接器高度	26.3 mm [1.035 in]
连接器宽度	32.5 mm
线径	.22 mm ² , .22 – 2.18 mm ²
行间距	13.3 mm [.524 in]

使用环境

工作温度范围	-20 – 120 °C [-4 – 248 °F]
--------	----------------------------

操作/应用

电路应用	电源和信号
------	-------

行业标准

UL 阻燃性等级	UL 94V-0
----------	----------

包装特性

封装方法	盒和纸箱
------	------

产品合规性

如需合规文档，请访问 [TE 官网产品页面](#)。>

欧盟RoHS指令2011/65/EU	符合
欧盟ELV指令2000/53/EC	符合

中国电器电子产品有害物质限制使用管理办法（China RoHS 2，工业和信息化部携七部委2016年第32号令

没有超出阈值的受限材料

欧盟REACH法规(EC) No. 1907/2006

欧洲化学品管理局最新发布的SVHC候选清单: 2024年1月 (240)

SVHC候选清单的声明更新至: 2024年1月 (240)

不含REACH SVHC

卤素含量

非低卤素 - 包含 Br 或 Cl > 900 ppm。

焊接工艺能力

不适合采用焊接工艺

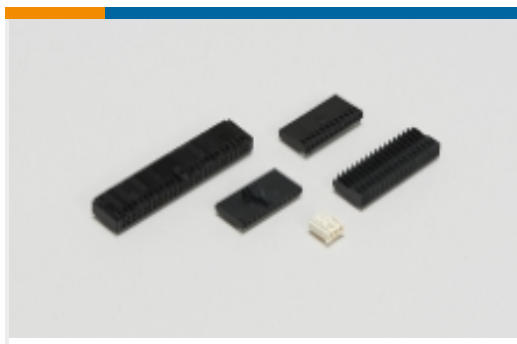
产品合规免责声明

此信息基于对供应商的合理调查以及TE对供应商提供的信息的现有认知。此信息可能发生变化。经TE确认符合欧盟RoHS的产品编号，产品均质材料中铅、六价铬、汞、PBB、PBDE、DEHP、BBP、DBP和DIBP的最大浓度不超过0.1%，镉的最大浓度不超过0.01%或符合指令2011/65/EU(RoHS2)及其修订指令规定的豁免。根据2011/65/EU指令要求电子电气产品需要进行CE标识。元器件产品通常无需进行CE标识。经TE确认符合欧盟ELV指令的产品编号，产品均质材料中，铅、六价铬和汞的最大浓度不超过0.1%，镉的最大浓度不超过0.01%（按重量计算），或符合指令2000/53/EC(ELV)附录中规定的豁免。关于欧盟REACH法规，TE目前提供的此产品编号的物品中高度关注物质(SVHC)的信息是基于欧洲化学品管理局(ECHA)最新发布的“物品中物质的要求指南”，链接如下：<https://echa.europa.eu/guidance-documents/guidance-on-reach>

配套部件

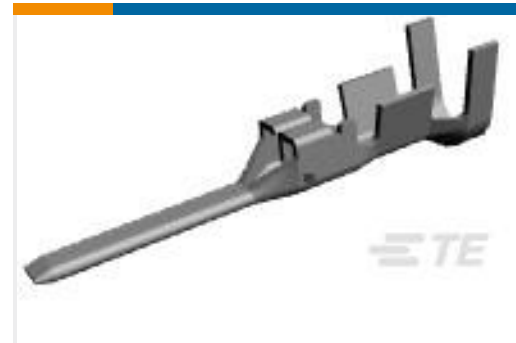
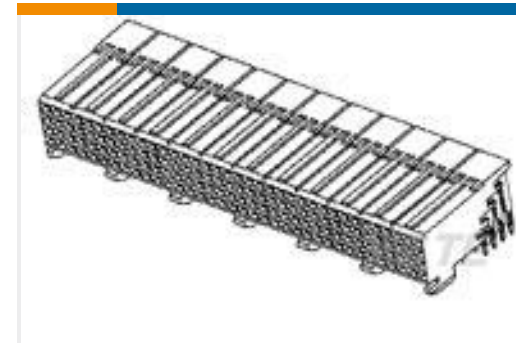
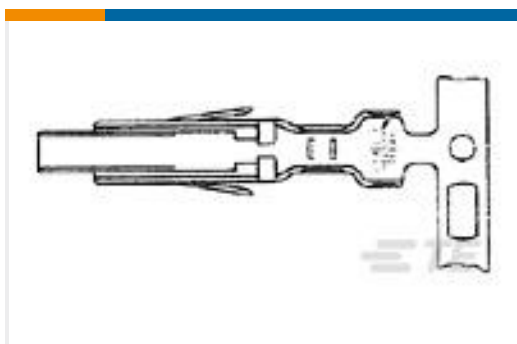


该系列中的其他产品 | Standard Drawer



线到板连接器组件和护套(20)

客户还购买了

TE 产品编号1-1318115-9
DYNAMIC D-2100 TAB HSG 20P F/HTE 产品编号1318853-2
Signal HeaderTE 产品编号1565080-1
GRACE INERTIA 3.5 TAB CONTACT(L)TE 产品编号5536511-1
2MM FB,ASY,024,SIG,REC,EN,3.55TE 产品编号170312-1
POWER CONN.CONTACTTE 产品编号5-146274-4
04 MODII HDR SRST B/A .100CLTE 产品编号2237022-1
16P 025 CAP ASSYTE 产品编号2237023-1
40P 025 CAP ASSY

文档

产品图纸

12P DRAWER MALE HSG

日语

CAD 文件

3D PDF

3D

下载查看

[ENG_CVM_CVM_172061-1_G.2d_dxf.zip](#)

英文版本

下载查看

[ENG_CVM_CVM_172061-1_G.3d_igs.zip](#)

英文版本

下载查看

[ENG_CVM_CVM_172061-1_G.3d_stp.zip](#)

英文版本



数据表/目录页

[POWER_CONNECTORS_CATALOG_SEC02_CABLE_MOUNTED](#)

英文版本

[Low Power Drawer Connectors QRG](#)

英文版本

产品规格

[Crimping Drawer Connector Contacts](#)

英文版本

[应用规格](#)

英文版本

[Terminating AMP MTEI Connector](#)

英文版本

[应用规格](#)

英文版本

机构认证

[UL](#)

英文版本