

1719957-1 ✓ 有效

Get .64 Connector System

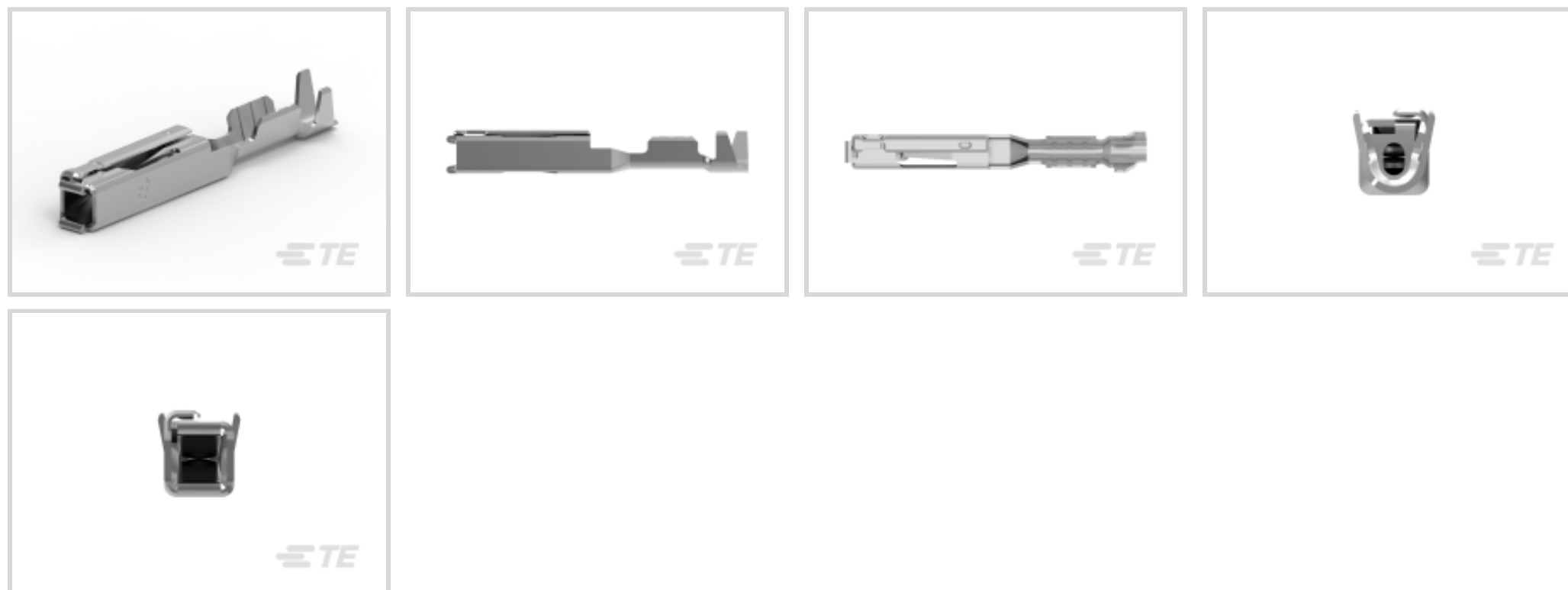
TE 内部编号 1719957-1

Automotive Terminals, Receptacle, Mating Tab Width 1 mm [.039 in], Tab Thickness .64 mm [.025 in], 24 – 22 AWG Wire Size, Get .64 Connector System

[在 TE 官网查看>](#)



端子和接头 > 汽车端子 > GET .64 连接器系统，母端和公端



端子类型: 母端

对接公端宽度: 1 mm [.039 in]

对接公端厚度: .64 mm [.025 in]

端子传导: 0 – 24 A (低功率)

线径: 24 – 22 AWG

[所有 GET .64 连接器系统，母端和公端 \(28\)](#)

产品特性

产品类型特性

插座种类	180°
可密封	否
主要锁定特性	无尖刃主体

接触件特性

端子大小	1.2mm
端子制造	冲压成形
导线端子端接区域电镀材料	锡
压接类型	F 型压接
端子类型	母端
对接公端宽度	1 mm [.039 in]
对接公端厚度	.64 mm [.025 in]
接触面电镀	锡 (Sn)

端接特性

线缆端接方法	压接
产品端接到	导线

尺寸

兼容的绝缘直径范围	1.1 – 1.4 mm [.043 – .055 in]
线径	.22 – .35 mm ²
线径查找	22 AWG, 23 AWG, 24 AWG

使用环境

绝缘选项	非绝缘
------	-----

操作/应用

与电线基础材料兼容	铜
-----------	---

行业标准

与机构/标准产品兼容	SAE/USCAR-2 / USCAR-21
------------	------------------------

包装特性

封装数量	10000
封装方法	Reel

其他

端子传导	0 – 24 A (低功率)
------	----------------

产品合规性

如需合规文档，请访问 [TE 官网产品页面](#)。>

欧盟RoHS指令2011/65/EU	符合
欧盟ELV指令2000/53/EC	符合
中国电器电子产品有害物质限制使用管理办法 (China RoHS 2, 工业和信息化部携七部委2016年第32号令)	没有超出阈值的受限材料
欧盟REACH法规(EC) No. 1907/2006	欧洲化学品管理局最新发布的SVHC候选清单: 2024年1月 (240) SVHC候选清单的声明更新至: 2024年1月 (240) 不含REACH SVHC
卤素含量	低卤素 - 每种匀质材料的 Br、Cl、F、I < 900 ppm。也不含 BFR/CFR/PVC
焊接工艺能力	不适合采用焊接工艺



此信息基于对供应商的合理调查以及TE对供应商提供的信息的现有认知。此信息可能发生变化。经TE确认符合欧盟RoHS的产品编号，产品均质材料中铅、六价铬、汞、PBB、PBDE、DEHP、BBP、DBP和DIBP的最大浓度不超过0.1%，镉的最大浓度不超过0.01%或符合指令2011/65/EU(RoHS2)及其修订指令规定的豁免。根据2011/65/EU指令要求电子电气产品需要进行CE标识。元器件产品通常无需进行CE标识。经TE确认符合欧盟ELV指令的产品编号，产品均质材料中，铅、六价铬和汞的最大浓度不超过0.1%，镉的最大浓度不超过0.01%（按重量计算），或符合指令2000/53/EC(ELV)附录中规定的豁免。关于欧盟REACH法规，TE目前提供的此产品编号的物品中高度关注物质(SVHC)的信息是基于欧洲化学品管理局(ECHA)最新发布的“物品中物质的要求指南”，链接如下：<https://echa.europa.eu/guidance-documents/guidance-on-reach>

配套部件



TE 产品编号 1823347-1
8POS, MIXED, REC HSG, ASSY



TE 产品编号 1452842-3
22 POS FEMALE HSG ASSY



TE 产品编号 2151665-1
OCEAN-2.0-APPLICATOR-S-050F072O-RSM



TE 产品编号 2151665-2
OCEAN-2.0-APPLICATOR-S-050F072O-RSA



TE 产品编号 2305570-1
Strip Terminal Cutter-Side Feed-No Crimp



TE 产品编号 7-2151665-1
OCEAN-2.0-APPLICATOR-S-050F072O



TE 产品编号 7-2151665-2
OCEAN-2.0-APPLICATOR-S-050F072O



TE 产品编号 7-2151665-7
OCEAN_2.0_SPARE_PART_KIT-050F072O



TE 产品编号 2280516-1
SDE-SA HAND TOOL W/ DIE SET

该系列中的其他产品 | Get .64 Connector System



PCB 板端连接器及母端(3)



插入和拔出工具(1)



汽车端子(32)

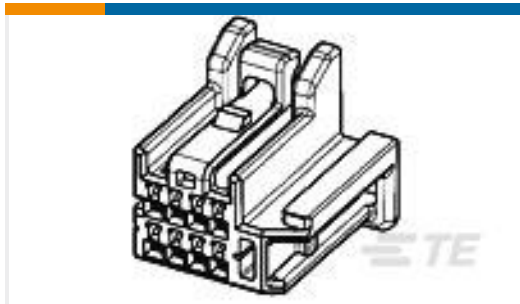


汽车连接器护套(215)

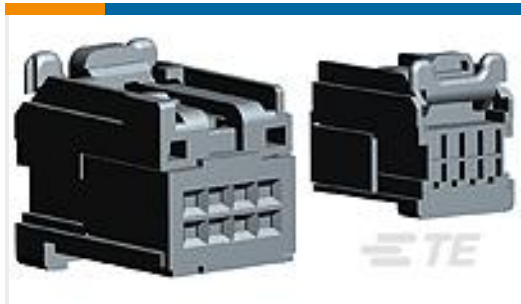


汽车连接器盖帽(7)

客户还购买了



TE 产品编号1318828-6
AIR BAG PLUG ASSY 8P



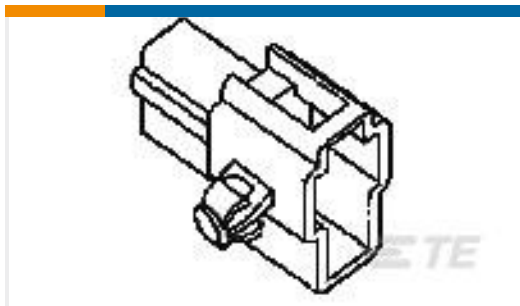
TE 产品编号1452015-2
2X6UNS.FEM ASSY"B"



TE 产品编号1924782-2
GET FEM TERM 1.2MM, TS, TIN
1MMSQ



TE 产品编号D58196-000
FL2500-NO.2-I9-0-50MM



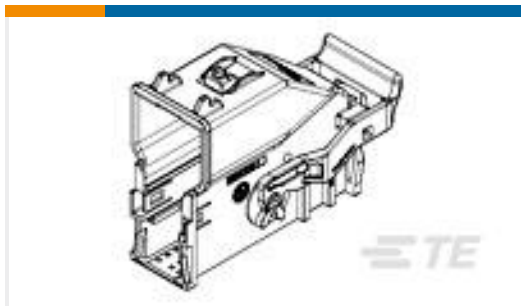
TE 产品编号172383-2
FF 250 REC HSG 2P NYLON BLCBK P
/M



TE 产品编号1924900-1
Assy, Plug, 30p Hybrid Key A



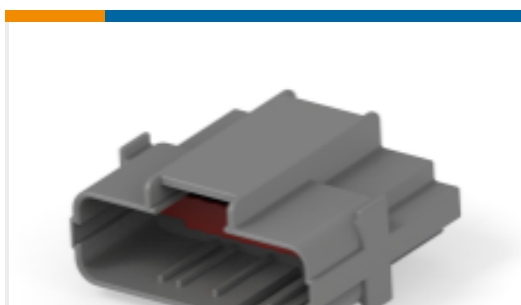
TE 产品编号1924341-1
18P, 1 Row Carrier for54P LAC



TE 产品编号1-1924337-3
Shield Assy, 54 POSN, 0.64mm, 20
DEG BLK



TE 产品编号1564880-1
GET 0.64,FEMALE TERMINAL 0.13M



TE 产品编号2098380-2
20 POS HYBRID UNSEALED CAP KY-B
STD CLIP

文档

产品图纸

[GET 0.64 TERMINAL WIRE SIZE 0.](#)

英文版本

CAD 文件

[3D PDF](#)

3D

下载查看

[ENG_CVM_CVM_1719957-1_B.2d_dxf.zip](#)



英文版本

下载查看

[ENG_CVM_CVM_1719957-1_B.3d_igs.zip](#)

英文版本

下载查看

[ENG_CVM_CVM_1719957-1_B.3d_stp.zip](#)

英文版本

下载CAD文件代表我接受和同意[使用条款](#)。

数据表/目录页

[GET 0.64 Interconnection System](#)

英文版本

产品规格

应用规格

英文版本

应用规格

英文版本

应用规格

德语