

1718760-3 ✓ 有效

AMP | MCON Interconnection System

TE 内部编号 1718760-3

Automotive Terminals, Tab, Mating Tab Width 1.2 mm [.047 in], Tab

Thickness .6 mm [.024 in], 20 – 18 AWG Wire Size, MCON

Interconnection System

[在 TE 官网查看>](#)



端子和接头 > 汽车端子 > MCON Receptacle and Tab



端子类型: 公端

对接公端宽度: 1.2 mm [.047 in]

对接公端厚度: .6 mm [.024 in]

端子传导: 0 – 24 A (低功率)

线径: 20 – 18 AWG

[所有 MCON Receptacle and Tab \(84\)](#)

## 产品特性

### 产品类型特性

插座种类	180°
可密封	是
主要锁定特性	锁定枪

### 主体特性

端子密封类型	单线密封 (SWS)
--------	------------

### 接触件特性

端子大小	1.15mm
端子制造	冲压成形
导线端子端接区域电镀材料	锡
典型额定电流	10 A
压接类型	F 型压接
端子类型	公端
对接公端宽度	1.2 mm [.047 in]
对接公端厚度	.6 mm [.024 in]
接触面电镀	银 (Ag)

### 端接特性

线缆端接方法	压接
--------	----

产品端接到	导线
-------	----

### 尺寸

兼容的绝缘直径范围	1.3 – 1.9 mm [.051 – .074 in]
-----------	-------------------------------

线径	.5 – .75 mm <sup>2</sup>
----	--------------------------

线径查找	18 AWG, 19 AWG, 20 AWG
------	------------------------

### 使用环境

绝缘选项	非绝缘
------	-----

工作温度（最大值）	80 °C, 85 °C, 90 °C, 100 °C, 105 °C, 110 °C, 120 °C, 125 °C, 130 °C, 140 °C, 145 °C, 150 °C [176 °F][185 °F][194 °F][212 °F][221 °F][230 °F][248 °F][257 °F][266 °F][284 °F][293 °F][302 °F]
-----------	--

工作温度范围	-40 – 150 °C [-40 – 302 °F]
--------	-----------------------------

### 操作/应用

符合 KOMAX 自动元件插入准则	年，根据版本 5.0（2018 年 3 月）
-------------------	------------------------

与电线基础材料兼容	铜
-----------	---

### 行业标准

与机构/标准产品兼容	LV214
------------	-------

### 包装特性

封装数量	6000
------	------

封装方法	Reel
------	------

### 其他

端子传导	0 – 24 A（低功率）
------	---------------

### 产品合规性

如需合规文档，请访问 [TE 官网产品页面](#)。>

欧盟RoHS指令2011/65/EU	符合
--------------------	----

欧盟ELV指令2000/53/EC	符合
-------------------	----

中国电器电子产品有害物质限制使用管理办法（China RoHS 2，工业和信息化部携七部委2016年第32号令	没有超出阈值的受限材料
---	-------------

欧盟REACH法规(EC) No. 1907/2006	欧洲化学品管理局最新发布的SVHC候选清单: 2024年1月（240） SVHC候选清单的声明更新至: 2024年1月（240）
-----------------------------	---

不含REACH SVHC

卤素含量

低卤素 - 每种均质材料的 Br、Cl、F、I < 900 ppm。也不含 BFR/CFR/PVC

焊接工艺能力

不适合采用焊接工艺

产品合规免责声明

此信息基于对供应商的合理调查以及TE对供应商提供的信息的现有认知。此信息可能发生变化。经TE确认符合欧盟RoHS的产品编号，产品均质材料中铅、六价铬、汞、PBB、PBDE、DEHP、BBP、DBP和DIBP的最大浓度不超过0.1%，镉的最大浓度不超过0.01%或符合指令2011/65/EU(RoHS2)及其修订指令规定的豁免。根据2011/65/EU指令要求电子电气产品需要进行CE标识。元器件产品通常无需进行CE标识。经TE确认符合欧盟ELV指令的产品编号，产品均质材料中，铅、六价铬和汞的最大浓度不超过0.1%，镉的最大浓度不超过0.01%（按重量计算），或符合指令2000/53/EC(ELV)附录中规定的豁免。关于欧盟REACH法规，TE目前提供的此产品编号的物品中高度关注物质（SVHC）的信息是基于欧洲化学品管理局（ECHA）最新发布的“物品中物质的要求指南”，链接如下：<https://echa.europa.eu/guidance-documents/guidance-on-reach>

## 配套部件



TE 产品编号 7-1452668-3  
MCON 1.2 LL REC SWS AG



TE 产品编号 3-1579028-8  
EXTRACTION TOOL



TE 产品编号 5-1579007-3  
EXTRACTION TOOL



TE 产品编号 2-1703498-3  
2POS, MCON 1.2 LL TAB SEALED COD B



TE 产品编号 2-1703494-1  
3POS, MCON 1.2 LL TAB SEALED COD B



TE 产品编号 1-1703498-2  
2POS, MCON 1.2 LL TAB SEALED COD A



TE 产品编号 2-1564559-1  
4POS, MCON 1.2 LL TAB SEALED COD B



TE 产品编号 1-1703494-1  
3POS, MCON 1.2 LL TAB SEALED COD A



TE 产品编号 1-2141520-1  
5POS, MCON 1.2 LL TAB SEALED COD A



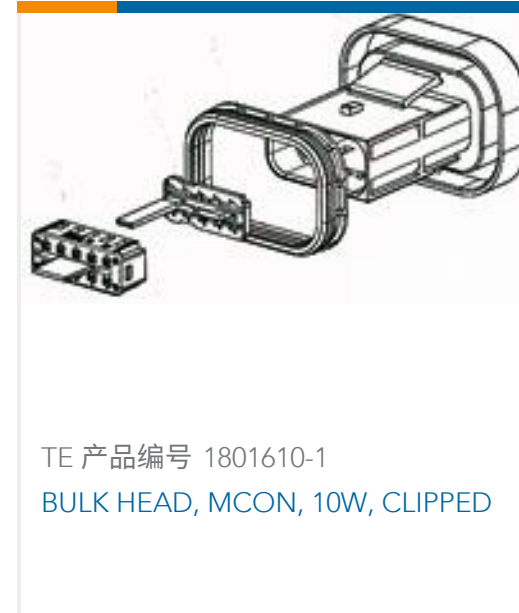
TE 产品编号 1801606-4  
TAB HOUSING, MCON, 10 W, SEALED



TE 产品编号 1-2141324-1  
6POS, MCON 1.2 LL TAB SEALED COD A



TE 产品编号 2-1564559-4  
4POS, MCON 1.2 LL TAB SEALED COD B



## 该系列中的其他产品 | MCON Interconnection System



## 客户还购买了





## 文档

### 产品图纸

[MCON 1.2 LL TAB SWS AG](#)

英文版本

### CAD 文件

#### 下载查看

[ENG\\_CVM\\_CVM\\_1718760-3\\_A.2d\\_dxf.zip](#)

英文版本

#### 3D PDF

3D

#### 下载查看

[ENG\\_CVM\\_CVM\\_1718760-3\\_A.3d\\_igs.zip](#)

英文版本

#### 下载查看

[ENG\\_CVM\\_CVM\\_1718760-3\\_A.3d\\_stp.zip](#)

英文版本

下载CAD文件代表我接受和同意 [使用条款](#)。

### 数据表/目录页

[MCON Interconnection System](#)

英文版本

### 产品规格

#### 应用规格

英文版本

#### 应用规格

德语



**应用规格**

英文版本