



连接器 > 连接器附件 > 连接器密封件和盲堵



连接器密封件和插头类型: **单线密封 (SWS)**

主要产品材料: **硅胶**

主要产品颜色: **红色**

腔内径: 3.6 mm [.142 in]

兼容的绝缘直径范围: .9 – 1.2 mm [.035 – .047 in]

产品特性

产品类型特性

连接器密封件和插头类型	单线密封 (SWS)
-------------	------------

主体特性

主要产品材料	硅胶
--------	----

主要产品颜色	红色
--------	----

尺寸

腔内径	3.6 mm [.142 in]
-----	------------------

兼容的绝缘直径范围	.9 – 1.2 mm [.035 – .047 in]
-----------	------------------------------

使用环境

工作温度 (最大值)	65 °C, 70 °C, 75 °C, 80 °C, 85 °C, 90 °C, 100 °C, 105 °C, 110 °C, 120 °C, 125 °C, 130 °C [149 °F][158 °F][167 °F][176 °F][185 °F][194 °F][212 °F][221 °F][230 °F][248 °F][257 °F][266 °F]
------------	--

工作温度范围	-40 – 130 °C [-40 – 266 °F]
--------	-----------------------------

行业标准

UL 阻燃性等级	无
----------	---

其他

耐碳氢化合物	较差
--------	----

邵氏 A 级硬度	50
----------	----

包含润滑剂	是
-------	---

产品合规性

如需合规文档，请访问 [TE 官网产品页面](#)。>

欧盟RoHS指令2011/65/EU	符合
--------------------	----

欧盟ELV指令2000/53/EC	符合
-------------------	----

中国电器电子产品有害物质限制使用管理办法（China RoHS 2，工业和信息化部携七部委2016年第32号令	没有超出阈值的受限材料
---	-------------

欧盟REACH法规(EC) No. 1907/2006	欧洲化学品管理局最新发布的SVHC候选清单: 2024年1月 (240) SVHC候选清单的声明更新至: 2024年1月 (240) 不含REACH SVHC
-----------------------------	---

卤素含量	低卤素 - 每种均质材料的 Br、Cl、F、I < 900 ppm。也不含 BFR/CFR/PVC
------	---

焊接工艺能力	不适合采用焊接工艺
--------	-----------

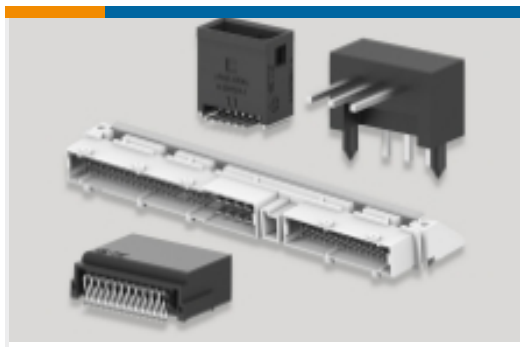
产品合规免责声明

此信息基于对供应商的合理调查以及TE对供应商提供的信息的现有认知。此信息可能发生变化。经TE确认符合欧盟RoHS的产品编号，产品均质材料中铅、六价铬、汞、PBB、PBDE、DEHP、BBP、DBP和DIBP的最大浓度不超过0.1%，镉的最大浓度不超过0.01%或符合指令2011/65/EU(RoHS2)及其修订指令规定的豁免。根据2011/65/EU指令要求电子电气产品需要进行CE标识。元器件产品通常无需进行CE标识。经TE确认符合欧盟ELV指令的产品编号，产品均质材料中，铅、六价铬和汞的最大浓度不超过0.1%，镉的最大浓度不超过0.01%（按重量计算），或符合指令2000/53/EC(ELV)附录中规定的豁免。关于欧盟REACH法规，TE目前提供的此产品编号的物品中高度关注物质(SVHC)的信息是基于欧洲化学品管理局(ECHA)最新发布的“物品中物质的要求指南”，链接如下：<https://echa.europa.eu/guidance-documents/guidance-on-reach>

配套部件



该系列中的其他产品 | [Timer Connector System](#)



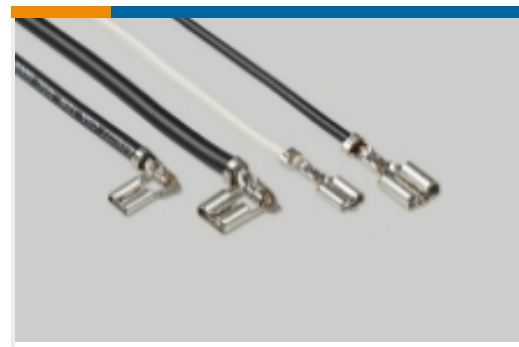
PCB 板端连接器及母端(77)



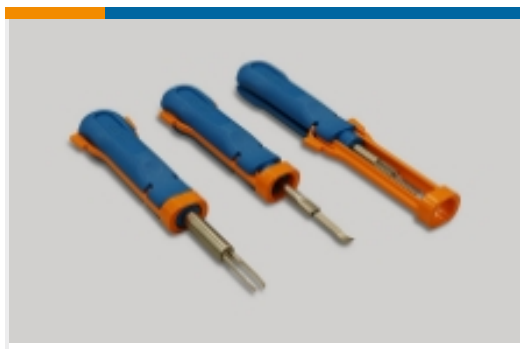
其他汽车连接器附件(1)



压接端子护套(13)



快速断开(4)



插入和拔出工具(18)



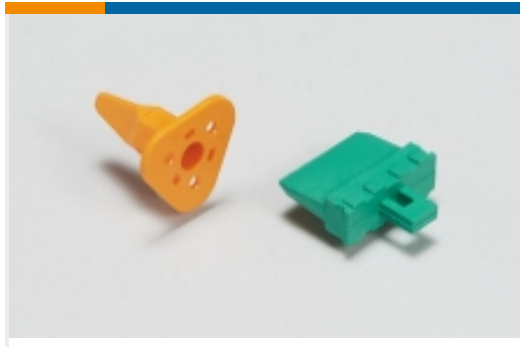
汽车端子(137)



汽车连接器护套(217)



汽车连接器盖帽(14)



汽车连接器锁和位置保证(15)



连接器密封件和盲堵(31)

客户还购买了



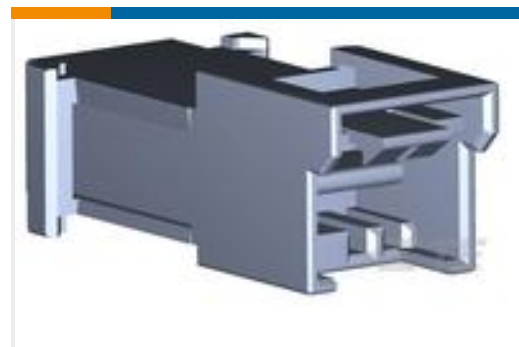
TE 产品编号177919-1
POWER DBL LOCK PLATE 3P



TE 产品编号NB11706001
ATUM-8/2-0-30MM



TE 产品编号5-160490-2
187 FASTON REC 20-16 AWG TPBR



TE 产品编号1718044-2
RAST2.5 W2W Crimp-IDC 2pos Motor Mnt



TE 产品编号1718705-1
SINGLE WIRE SEAL,COLLAR DIA 2,



TE 产品编号176282-1
AMP UNIVERSAL POWER CAP 2P



TE 产品编号1-1718643-1
2POS, MCON 1.2 LL REC SEALED



TE 产品编号175150-2
AMP UNIVE. POWER CONN TAB CONT



文档

产品图纸

[SINGLE WIRE SEAL](#)

德语

CAD 文件

下载查看

[ENG_CVM_CVM_1718705-2_A.2d_dxf.zip](#)

英文版本

3D PDF

3D

下载查看

[ENG_CVM_CVM_1718705-2_A.3d_igs.zip](#)

英文版本

下载查看

[ENG_CVM_CVM_1718705-2_A.3d_stp.zip](#)

英文版本

下载CAD文件代表我接受和同意 [使用条款](#)。

数据表/目录页

[HDSCS Catalog](#)

英文版本