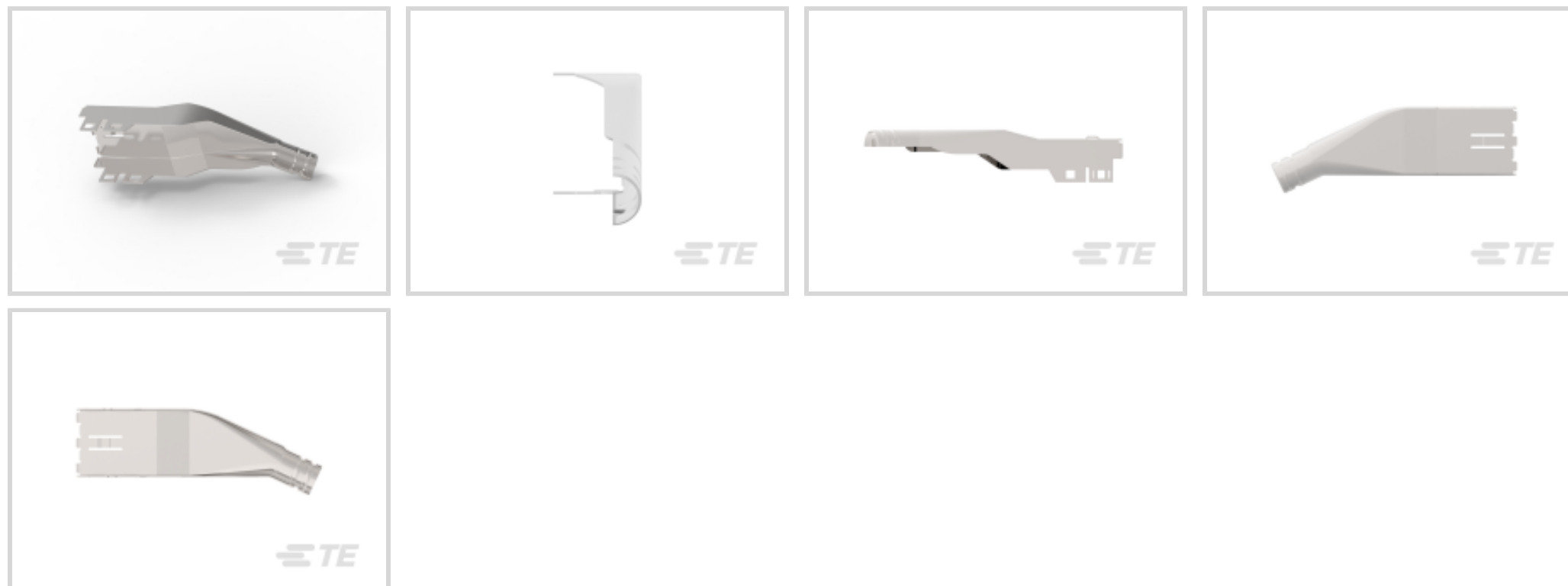




连接器 > 汽车连接器 > 汽车连接器附件 > 汽车连接器盖帽



保护和应力消除附件类型: **盖 - 电缆引出**

应力消除: **带有**

工作温度 (最大值) : 70 °C, 75 °C, 80 °C, 85 °C, 90 °C, 100 °C, 105 °C, 110 °C, 120 °C, 125 °C, 130 °C, 140 °C [158 °F, 167 °F, 176 °F, 185 °F, 194 °F, 212 °F, 221 °F, 230 °F, 248 °F, 257 °F, 266 °F, 284 °F]

工作温度范围: -40 – 140 °C [-40 – 284 °F]

产品特性

产品类型特性

| | |
|-------------|----------|
| 保护和应力消除附件类型 | 盖 - 电缆引出 |
|-------------|----------|

机械附件

| | |
|------|----|
| 应力消除 | 带有 |
|------|----|

尺寸

| | |
|-----------|------------------|
| 兼容电缆束直径范围 | 5.3 mm [.209 in] |
|-----------|------------------|

使用环境

| | |
|------------|--|
| 工作温度 (最大值) | 70 °C, 75 °C, 80 °C, 85 °C, 90 °C, 100 °C, 105 °C, 110 °C, 120 °C, 125 °C, 130 °C, 140 °C [158 °F][167 °F][176 °F][185 °F][194 °F][212 °F][221 °F][230 °F][248 °F][257 °F][266 °F][284 °F] |
|------------|--|

| | |
|--------|-----------------------------|
| 工作温度范围 | -40 – 140 °C [-40 – 284 °F] |
|--------|-----------------------------|

包装特性

| | |
|------|-----|
| 封装数量 | 500 |
|------|-----|

| | |
|------|-----|
| 封装方法 | Box |
|------|-----|

其他

可维修

是

产品合规性

如需合规文档，请访问 [TE 官网产品页面](#)。>

欧盟RoHS指令2011/65/EU

符合

欧盟ELV指令2000/53/EC

符合

中国电器电子产品有害物质限制使用管理办法（China RoHS 2，工业和信息化部携七部委2016年第32号令

没有超出阈值的受限材料

欧盟REACH法规(EC) No. 1907/2006

欧洲化学品管理局最新发布的SVHC候选清单: 2024年1月（240）
SVHC候选清单的声明更新至: 2024年1月（240）
不含REACH SVHC

卤素含量

低卤素 - 每种均质材料的 Br、Cl、F、I < 900 ppm。也不含 BFR/CFR/PVC

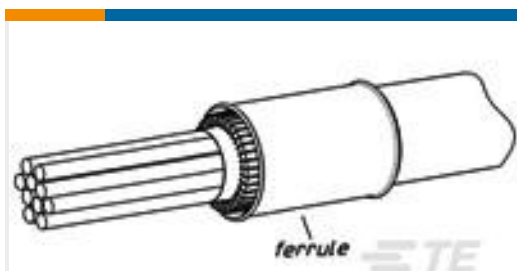
焊接工艺能力

不适合采用焊接工艺

产品合规免责声明

此信息基于对供应商的合理调查以及TE对供应商提供的信息的现有认知。此信息可能发生变化。经TE确认符合欧盟RoHS的产品编号，产品均质材料中铅、六价铬、汞、PBB、PBDE、DEHP、BBP、DBP和DIBP的最大浓度不超过0.1%，镉的最大浓度不超过0.01%或符合指令2011/65/EU(RoHS2)及其修订指令规定的豁免。根据2011/65/EU指令要求电子电气产品需要进行CE标识。元器件产品通常无需进行CE标识。经TE确认符合欧盟ELV指令的产品编号，产品均质材料中，铅、六价铬和汞的最大浓度不超过0.1%，镉的最大浓度不超过0.01%（按重量计算），或符合指令2000/53/EC(ELV)附录中规定的豁免。关于欧盟REACH法规，TE目前提供的此产品编号的物品中高度关注物质（SVHC）的信息是基于欧洲化学品管理局（ECHA）最新发布的“物品中物质的要求指南”，链接如下：<https://echa.europa.eu/guidance-documents/guidance-on-reach>

配套部件

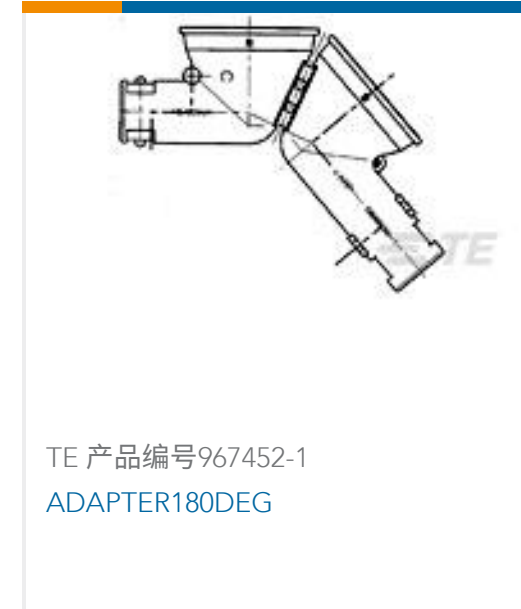
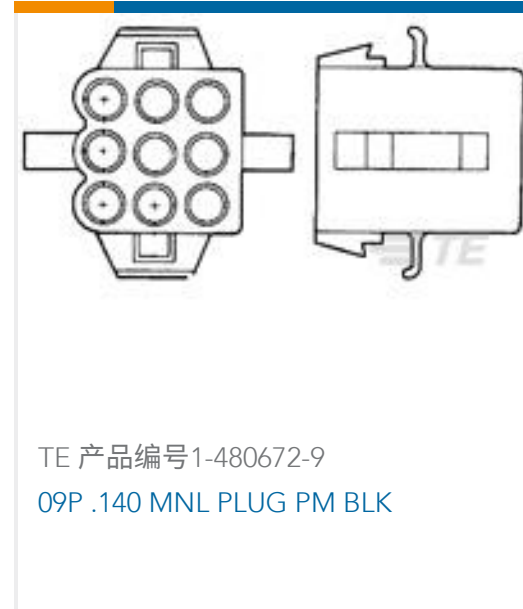


TE 产品编号 1418746-1
STEEL, FERRULE FOR LVDS



TE 产品编号 3-1418659-3
10 POS MQS SOCKET HSG FOR LVDS

客户还购买了



文档

产品图纸

[LVDS, SHELL HALF 1, 155DEG.](#)

英文版本

CAD 文件

[3D PDF](#)

[3D](#)

下载查看

[ENG_CVM_CVM_1718554-1_A.2d_dxf.zip](#)

英文版本

下载查看

[ENG_CVM_CVM_1718554-1_A.3d_igs.zip](#)

英文版本

下载查看

[ENG_CVM_CVM_1718554-1_A.3d_stp.zip](#)

英文版本

下载CAD文件代表我接受和同意 [使用条款](#)。

产品规格

产品规格

英文版本

[Connecting cable with MQS female / male housing 10pos., shielded](#)

英文版本