

1718348-2 ✓ 有效

AMP | MCON Interconnection System

TE 内部编号 1718348-2

Automotive Terminals, Tab, Mating Tab Width 1.2 mm [.047 in], Tab

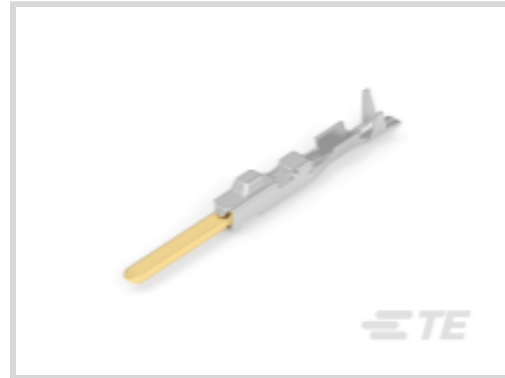
Thickness .6 mm [.024 in], 23 – 22 AWG Wire Size, MCON

Interconnection System

[在 TE 官网查看>](#)



端子和接头 > 汽车端子 > MCON Receptacle and Tab



端子类型: 公端

对接公端宽度: 1.2 mm [.047 in]

对接公端厚度: .6 mm [.024 in]

端子传导: 0 – 24 A (低功率)

线径: 23 – 22 AWG

[所有 MCON Receptacle and Tab \(84\)](#)

产品特性

产品类型特性

插座种类	180°
可密封	否
主要锁定特性	无尖刃主体

接触件特性

端子大小	1.2mm
端子制造	冲压成形
导线端子端接区域电镀材料	锡
压接类型	F 型压接
端子类型	公端
对接公端宽度	1.2 mm[.047 in]
对接公端厚度	.6 mm[.024 in]
接触面电镀	金 (Au)

端接特性

线缆端接方法	压接
产品端接到	导线

尺寸

兼容的绝缘直径范围	1.1 – 1.6 mm [.043 – .063 in]
线径	.25 – .35 mm ²
线径查找	22 AWG, 23 AWG

使用环境

绝缘选项	非绝缘
工作温度（最大值）	80 °C, 85 °C, 90 °C, 100 °C, 105 °C, 110 °C, 120 °C, 125 °C, 130 °C, 140 °C, 145 °C, 150 °C [176 °F][185 °F][194 °F][212 °F][221 °F][230 °F][248 °F][257 °F][266 °F][284 °F][293 °F][302 °F]
工作温度范围	-40 – 150 °C [-40 – 302 °F]

操作/应用

符合 KOMAX 自动元件插入准则	年，根据版本 5.0（2018 年 3 月）
与电线基础材料兼容	铜

包装特性

封装数量	9000
封装方法	Reel

其他

端子传导	0 – 24 A（低功率）
------	---------------

产品合规性

如需合规文档，请访问 [TE 官网产品页面](#)。>

欧盟RoHS指令2011/65/EU	符合
欧盟ELV指令2000/53/EC	符合
中国电器电子产品有害物质限制使用管理办法（China RoHS 2，工业和信息化部携七部委2016年第32号令	没有超出阈值的受限材料
欧盟REACH法规(EC) No. 1907/2006	欧洲化学品管理局最新发布的SVHC候选清单: 2024年1月（240） SVHC候选清单的声明更新至: 2024年1月（240） 不含REACH SVHC
卤素含量	低卤素 - 每种匀质材料的 Br、Cl、F、I < 900 ppm。也不含 BFR/CFR/PVC
焊接工艺能力	不适合采用焊接工艺

产品合规免责声明



此信息基于对供应商的合理调查以及TE对供应商提供的信息的现有认知。此信息可能发生变化。经TE确认符合欧盟RoHS的产品编号，产品均质材料中铅、六价铬、汞、PBB、PBDE、DEHP、BBP、DBP和DIBP的最大浓度不超过0.1%，镉的最大浓度不超过0.01%或符合指令2011/65/EU(RoHS2)及其修订指令规定的豁免。根据2011/65/EU指令要求电子电气产品需要进行CE标识。元器件产品通常无需进行CE标识。经TE确认符合欧盟ELV指令的产品编号，产品均质材料中，铅、六价铬和汞的最大浓度不超过0.1%，镉的最大浓度不超过0.01%（按重量计算），或符合指令2000/53/EC(ELV)附录中规定的豁免。关于欧盟REACH法规，TE目前提供的此产品编号的物品中高度关注物质(SVHC)的信息是基于欧洲化学品管理局(ECHA)最新发布的“物品中物质的要求指南”，链接如下：<https://echa.europa.eu/guidance-documents/guidance-on-reach>

配套部件



TE 产品编号 1534594-2
MCON 1.2 CB REC SRC AU



KIT
TE 产品编号 7-2151042-7
OCEAN_2.0_SPARE_PART_KIT-050F0700



TE 产品编号 1579007-8
EXTRACTION TOOL



TE 产品编号 2151042-1
OCEAN_2.0_APPLICATOR-S-050F0700-RSM



TE 产品编号 2151042-2
OCEAN_2.0_APPLICATOR-S-050F0700-RSA



TE 产品编号 2301461-2
30POS, HYBRID, TAB HSG ASSY, SLD, COD B



TE 产品编号 2305570-1
Strip Terminal Cutter-Side Feed-No Crimp



TE 产品编号 2837652-2
OCEAN-2.0-APPLICATOR-S-050F0700



TE 产品编号 5-2151042-1
OCEAN_2.0_APPLICATOR-S-050F0700-RSM



TE 产品编号 5-2151042-2
OCEAN_2.0_APPLICATOR-S-050F0700-RSA



KIT
TE 产品编号 7-2837652-7
OCEAN_2.0_SPARE_PART_KIT-050F0700



TE 产品编号 7-2837652-2
OCEAN-2.0-APPLICATOR-S-050F0700

该系列中的其他产品 | MCON Interconnection System



PCB 板端连接器及母端(2)



其他汽车连接器附件(2)



插入和拔出工具(31)



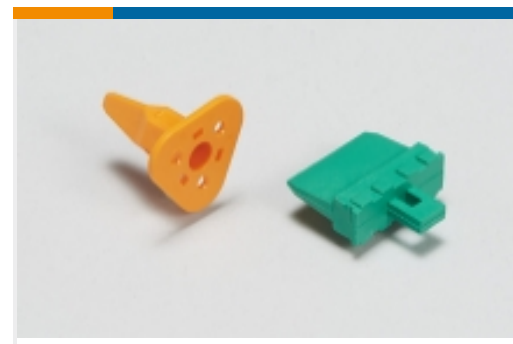
汽车端子(104)



汽车连接器护套(288)



汽车连接器盖帽(21)

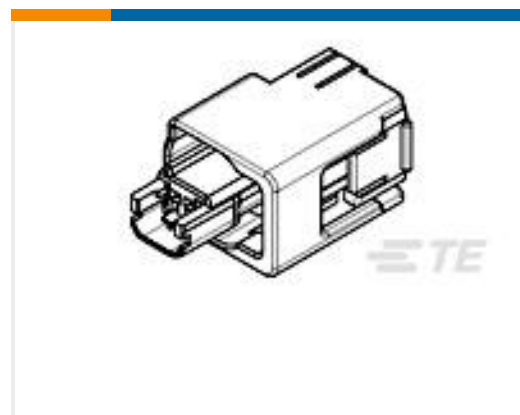
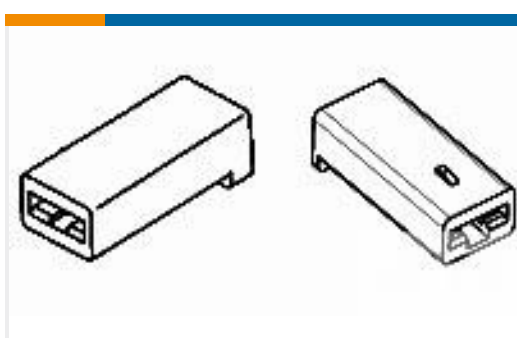


汽车连接器锁和位置保证(11)



连接器密封件和盲堵(11)

客户还购买了

TE 产品编号1534594-2
MCON 1.2 CB REC SRC AUTE 产品编号2292799-3
AMPSEAL 16 连接器尾盖TE 产品编号1379217-5
5POS MIXED MQS REC COD ATE 产品编号2-456403-1
CRIMPER WIRE .062 FTE 产品编号1-456402-4
CRIMPER WIRE .055 FTE 产品编号1438426-3
0.64MM, 2POSN SEALED PLUG, GRATE 产品编号2272168-1
MCON WIRE DRESS, 2P PLUG,
STRAIGHTTE 产品编号2355843-1
1POS, COAX, SOC HSG ASSY, SLDTE 产品编号925324-1
FF 250 REC HSG 1P NYLON BLACK

文档

产品图纸

MCON 1.2 CB TAB STC AU

英文版本

CAD 文件

3D PDF

3D

下载查看

ENG_CVM_CVM_1718348-2_A_c-1718348-2-a.2d_dxf.zip



英文版本

下载查看

[ENG_CVM_CVM_1718348-2_A_c-1718348-2-a.3d_igs.zip](#)

英文版本

下载查看

[ENG_CVM_CVM_1718348-2_A_c-1718348-2-a.3d_stp.zip](#)

英文版本

下载CAD文件代表我接受和同意 [使用条款](#)。

数据表/目录页

[MCON Interconnection System](#)

英文版本

产品规格

应用规格

英文版本

应用规格

德语

应用规格

英文版本