

1718156-2 ✓ 有效

AMP MCP 2.8, AMP MCP Connector System

TE 内部编号 1718156-2

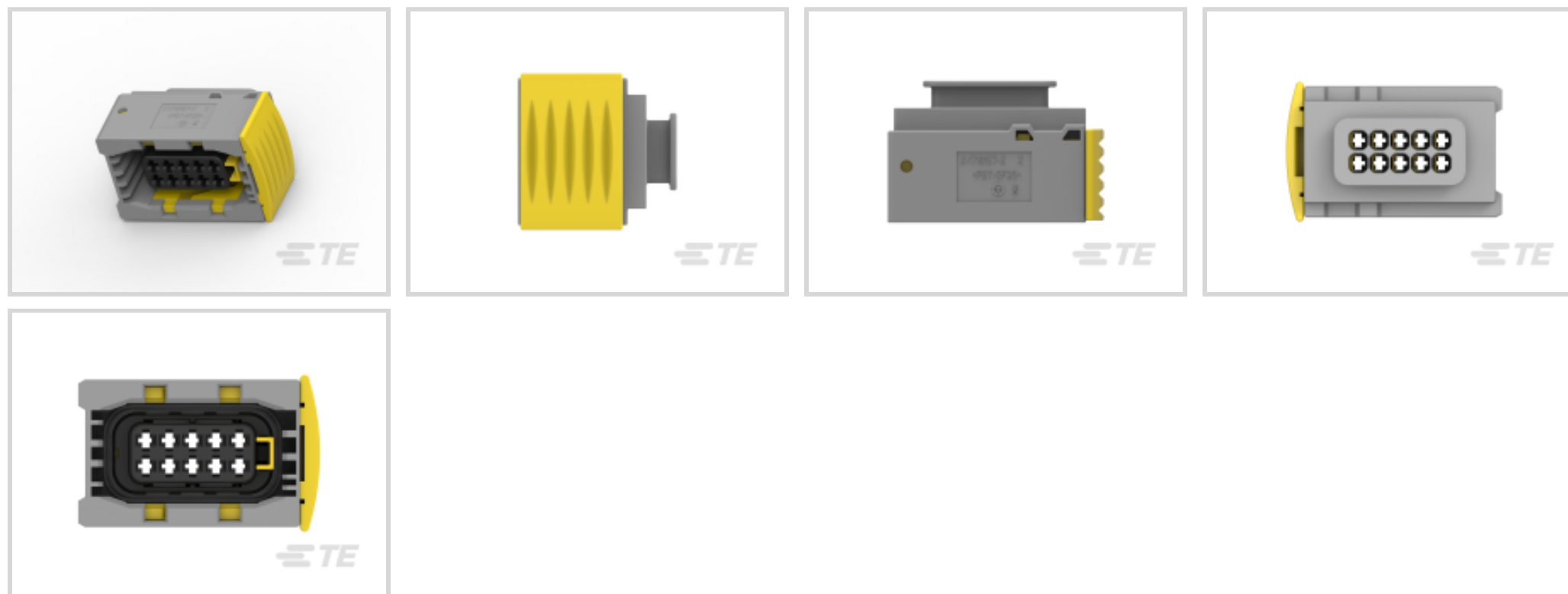
Housing for Female Terminals, Wire-to-Board / Wire-to-Device, 10

Position, .197 in [5 mm] Centerline, Sealable, Gray, Signal, Hybrid

[在 TE 官网查看>](#)



连接器 > 汽车连接器 > 汽车连接器护套 > AMP MCP, 密封连接器壳体



连接器系统: 线到板, 线到设备

位数: 10

连接器和壳体类型: 母端子护套

中心线 (间距) : 5 mm [.197 in]

可密封: 是

[所有 AMP MCP, 密封连接器壳体 \(160\)](#)

产品特性

产品类型特性

混合型连接器	否
连接器形状	矩形
连接器系统	线到板, 线到设备
连接器和壳体类型	母端子护套
可密封	是
主要锁定特性	端子上

结构特性

位数	10
行数	2

电气特征

工作电压	32 VDC
标称电压架构	12 V, 24 V

主体特性



出线角度	180°, 90°
主要产品颜色	灰色
连接器和键控代码	B-D

接触件特性

端子大小	2.8mm
端子类型	母端
对接公端宽度	2.8 mm[.11 in]

机械附件

端子位置保证	是
应力消除	按附件添加
接合对准类型	键控
接合对准	带有
连接器安装类型	电缆安装（自由悬挂）

壳体特性

外壳材料	PBT GF
中心线（间距）	5 mm[.197 in]

尺寸

连接器高度	33.5 mm[1.319 in]
产品宽度	34 mm[1.339 in]
产品长度	51.8 mm[2.039 in]

使用环境

工作温度（最大值）	70 °C, 75 °C, 80 °C, 85 °C, 90 °C, 100 °C, 105 °C, 110 °C, 120 °C[158 °F][167 °F][176 °F][185 °F][194 °F][212 °F][221 °F][230 °F][248 °F]
工作温度范围	-40 – 120 °C[-40 – 248 °F]

操作/应用

电路应用	Signal
------	--------

行业标准

保护等级	IP67, IP69K
UL 阻燃性等级	UL 94HB

包装特性

封装数量	280
------	-----

封装方法	Box
------	-----

其他

可维修	是
-----	---

能够保证连接器位置	否
-----------	---

产品合规性

如需合规文档，请访问 [TE 官网产品页面](#)。>

欧盟RoHS指令2011/65/EU	符合
--------------------	----

欧盟ELV指令2000/53/EC	符合
-------------------	----

中国电器电子产品有害物质限制使用管理办法（China RoHS 2，工业和信息化部携七部委2016年第32号令	没有超出阈值的受限材料
---	-------------

欧盟REACH法规(EC) No. 1907/2006	欧洲化学品管理局最新发布的SVHC候选清单: 2024年1月 (240) SVHC候选清单的声明更新至: 2024年1月 (240) 不含REACH SVHC
-----------------------------	---

卤素含量	不含 BFR/CFR/PVC - 但其他来源中的 Br 或 Cl > 900 ppm。
------	---

焊接工艺能力	不适合采用焊接工艺
--------	-----------

产品合规免责声明

此信息基于对供应商的合理调查以及TE对供应商提供的信息的现有认知。此信息可能发生变化。经TE确认符合欧盟RoHS的产品编号，产品均质材料中铅、六价铬、汞、PBB、PBDE、DEHP、BBP、DBP和DIBP的最大浓度不超过0.1%，镉的最大浓度不超过0.01%或符合指令2011/65/EU(RoHS2)及其修订指令规定的豁免。根据2011/65/EU指令要求电子电气产品需要进行CE标识。元器件产品通常无需进行CE标识。经TE确认符合欧盟ELV指令的产品编号，产品均质材料中，铅、六价铬和汞的最大浓度不超过0.1%，镉的最大浓度不超过0.01%（按重量计算），或符合指令2000/53/EC(ELV)附录中规定的豁免。关于欧盟REACH法规，TE目前提供的此产品编号的物品中高度关注物质(SVHC)的信息是基于欧洲化学品管理局(ECHA)最新发布的“物品中物质的要求指南”，链接如下：<https://echa.europa.eu/guidance-documents/guidance-on-reach>

配套部件



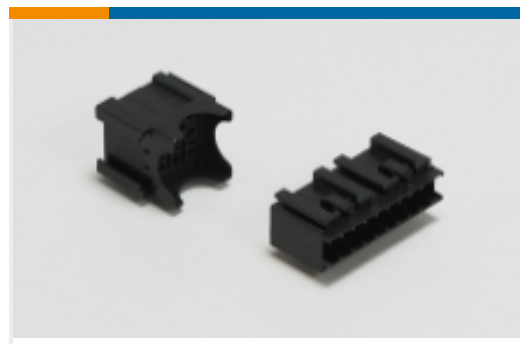
该系列中的其他产品 | [AMP MCP 2.8](#)



PCB 板端连接器及母端(1)



插入和拔出工具(6)



模块元件(1)



汽车端子(10)



汽车连接器护套(166)



汽车连接器盖帽(1)

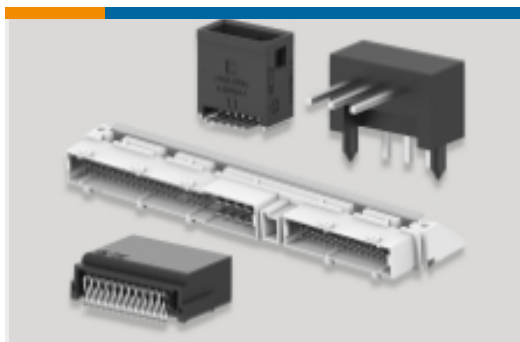


汽车连接器锁和位置保证(5)



连接器密封件和盲堵(1)

该系列中的其他产品 | AMP MCP Connector System



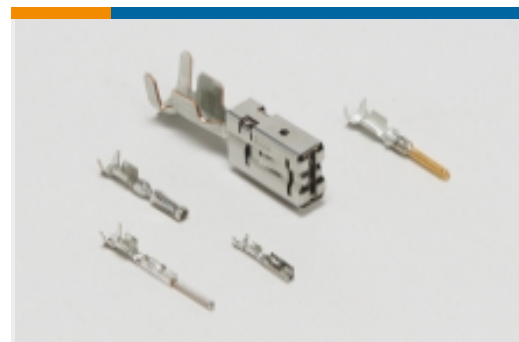
PCB 板端连接器及母端(28)



其他汽车连接器附件(2)



插入和拔出工具(13)



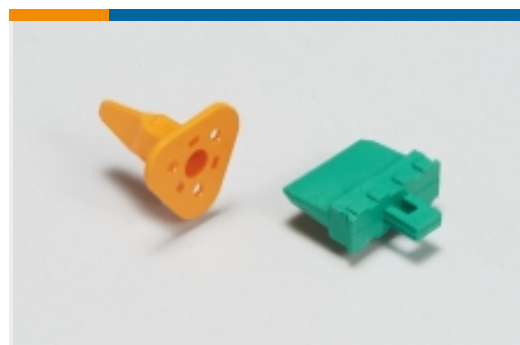
汽车端子(129)



汽车连接器护套(331)



汽车连接器盖帽(23)



汽车连接器锁和位置保证(6)



连接器密封件和盲堵(7)

客户还购买了



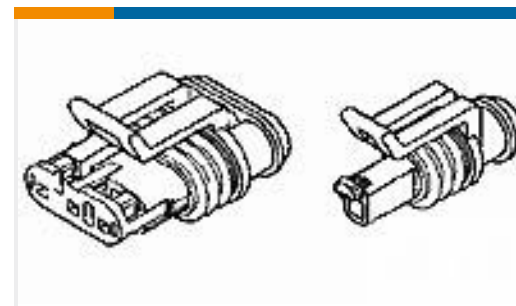
TE 产品编号182917-1
CPC SQ.FL.RCPT STD SEX



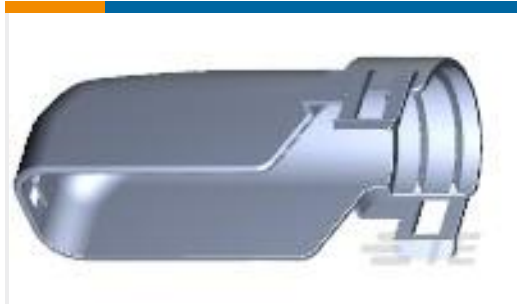
TE 产品编号927366-1
8P MIN D-FLACHF GEH



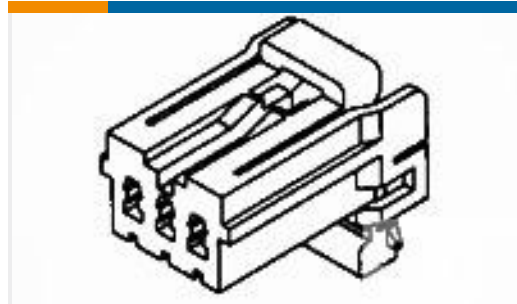
TE 产品编号1-967325-2
2,5MM BU-GEH 3P



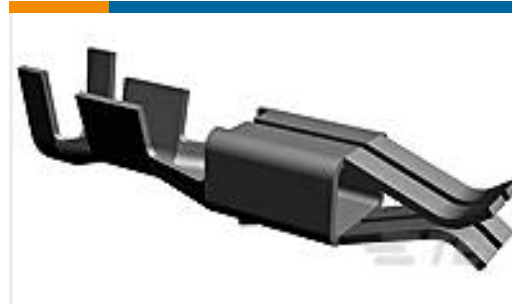
TE 产品编号282080-2
AMP SUPERSEAL 1.5 SERIES 2P PL



TE 产品编号2112046-1
COVER,90,FOR 26POS



TE 产品编号174922-1
070 MLC W-W PLUG HSG 4P NATURA



TE 产品编号927845-2
JPT SL REC 2.8 Contact SRC Sn



TE 产品编号1-1718333-1
2POS MQS REC COD A



TE 产品编号348461-1
ECON 3 LC PLUG SILIC



TE 产品编号347874-1
CABLE SEAL LC SILICON 0.5 T

文档

产品图纸

[AMP MCP 2.8 SOCKET HSG 10POS. ASSY](#)

英文版本

CAD 文件

下载查看

[ENG_CVM_CVM_1718156-2_A.2d_dxf.zip](#)

英文版本

3D PDF

3D

下载查看

[ENG_CVM_CVM_1718156-2_A.3d_igs.zip](#)

英文版本

下载查看

[ENG_CVM_CVM_1718156-2_A.3d_stp.zip](#)

英文版本

下载CAD文件代表我接受和同意 [使用条款](#)。

产品规格



INTERFACE FOR SEALED CONNECTORS WITH 8/10/16 x 2.8x0.8 TAB

英文版本

应用规格

英文版本

应用规格

英文版本