

1717396-1 ✓ 有效

AMP | 0.64/025 Connector System

TE 内部编号 1717396-1

PCB Mount Header, Vertical, Wire-to-Board, 16 Position, 2.2 mm [

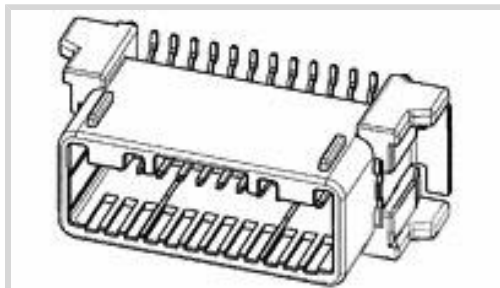
087 in] Centerline, Fully Shrouded, Tin, Surface Mount, 0.64/025

Connector System

[在 TE 官网查看>](#)



[连接器](#) > [PCB 连接器](#) > [PCB 板端连接器及母端](#) > [Press-Fit & SMT Header](#)



连接器系统: **线到板**

位数: 16

行数: 2

中心线 (间距) : 2.2 mm [.087 in]

PCB 安装方向: **垂直**

[所有 Press-Fit & SMT Header \(28\)](#)

产品特性

产品类型特性

混合板端连接器	否
连接器形状	矩形
连接器系统	线到板
接头类型	全部带罩
可密封	否
连接器和端子端接到	印刷电路板
PCB 连接器组件类型	PCB 安装接头

结构特性

节数	1
信号位置数量	16
位数	16
行数	2
PCB 安装方向	垂直

电气特征

额定电压 (最大值)	12 VDC
标称电压架构	12 V
工作电压	12 VDC

主体特性

主要产品颜色	黑色
--------	----

接触件特性

端子大小	.63mm
对接公端宽度	.64 mm[.025 in]
对接公端厚度	.64 mm[.025 in]
端子接触部电镀材料	锡
端子类型	公端

端接特性

PCB 端接方法	表面贴装
----------	------

机械附件

安装孔	不带
接合固定	带有
面板安装特性	不带
接合固定类型	锁定接口
接合对准	带有
PCB 安装对准	带有
PCB 安装固定	不带

壳体特性

中心线 (间距)	2.2 mm[.087 in]
----------	-----------------

尺寸

连接器长度	16.2 mm[.638 in]
连接器宽度	32.6 mm[1.283 in]
PCB 的外形高度	20 mm[.787 in]

使用环境

工作温度 (最大值)	65 °C, 70 °C, 75 °C, 80 °C, 85 °C, 90 °C, 100 °C, 105 °C[149 °F][158 °F][167 °F][176 °F][185 °F][194 °F][212 °F][221 °F]
工作温度范围	-30 – 105 °C[-22 – 221 °F]

操作/应用

屏蔽	否
电路应用	Signal

行业标准

UL 阻燃性等级	UL 94V-0
----------	----------

包装特性

封装数量	16
封装方法	Tube

产品合规性

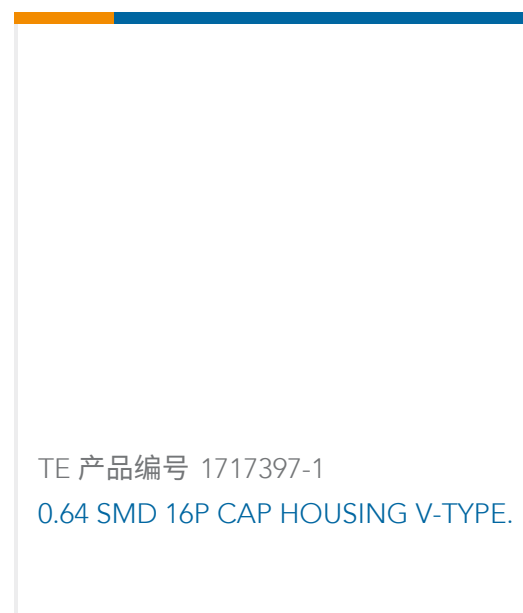
如需合规文档，请访问 [TE 官网产品页面](#)。>

欧盟RoHS指令2011/65/EU	符合
欧盟ELV指令2000/53/EC	符合
中国电器电子产品有害物质限制使用管理办法（China RoHS 2，工业和信息化部携七部委2016年第32号令	没有超出阈值的受限材料
欧盟REACH法规(EC) No. 1907/2006	欧洲化学品管理局最新发布的SVHC候选清单: 2024年1月（240） SVHC候选清单的声明更新至: 2023年6月（235） 不含REACH SVHC
卤素含量	不含 BFR/CFR/PVC - 但其他来源中的 Br或 Cl > 900 ppm。
焊接工艺能力	波峰焊接可达到 240°C

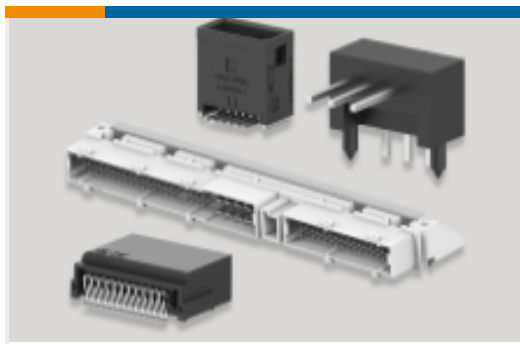
产品合规免责声明

此信息基于对供应商的合理调查以及TE对供应商提供的信息的现有认知。此信息可能发生变化。经TE确认符合欧盟RoHS的产品编号，产品均质材料中铅、六价铬、汞、PBB、PBDE、DEHP、BBP、DBP和DIBP的最大浓度不超过0.1%，镉的最大浓度不超过0.01%或符合指令2011/65/EU(RoHS2)及其修订指令规定的豁免。根据2011/65/EU指令要求电子电气产品需要进行CE标识。元器件产品通常无需进行CE标识。经TE确认符合欧盟ELV指令的产品编号，产品均质材料中，铅、六价铬和汞的最大浓度不超过0.1%，镉的最大浓度不超过0.01%（按重量计算），或符合指令2000/53/EC(ELV)附录中规定的豁免。关于欧盟REACH法规，TE目前提供的此产品编号的物品中高度关注物质（SVHC）的信息是基于欧洲化学品管理局（ECHA）最新发布的“物品中物质的要求指南”，链接如下：<https://echa.europa.eu/guidance-documents/guidance-on-reach>

配套部件



该系列中的其他产品 | [0.64/025 Connector System](#)



PCB 板端连接器及母端(217)



其他汽车连接器附件(5)



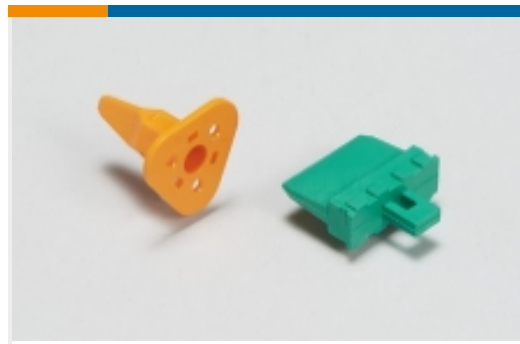
汽车端子(18)



汽车连接器护套(138)



汽车连接器盖帽(5)



汽车连接器锁和位置保证(1)

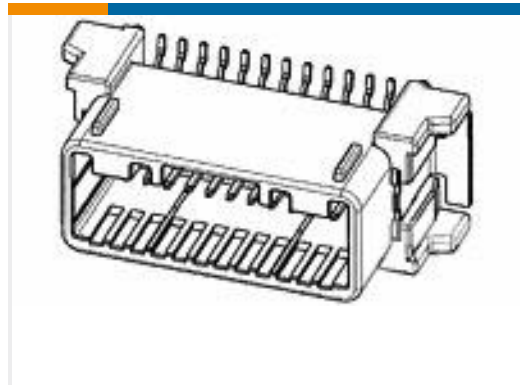


连接器密封件和盲堵(1)

客户还购买了



TE 产品编号8-1241434-1
Signal Header



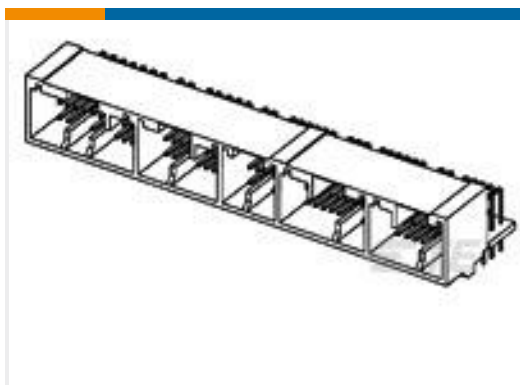
TE 产品编号1717394-1
0.64 SMD 24P CAP ASSY V-TYPE



TE 产品编号1-2295435-1
36POS, HYBRID, HDR ASSY, 180DEG, SMD



TE 产品编号2261071-1
0.5/1.0/2.8 SEALED CONN 186P CAP ASSY



TE 产品编号1123794-6
040 III HD 94POS CAP ASSY H TIN

文档

产品图纸

0.64 SMD 16P CAP ASSEMBLY V-TYPE.

英文版本

CAD 文件

下载查看

[ENG_CVM_CVM_1717396-1_C.2d_dxf.zip](#)

英文版本



3D PDF

3D

下载查看

[ENG_CVM_CVM_1717396-1_C.3d_igs.zip](#)

英文版本

下载查看

[ENG_CVM_CVM_1717396-1_C.3d_stp.zip](#)

英文版本

下载CAD文件代表我接受和同意[使用条款](#)。

产品规格

应用规格

日语

[.025 IDC Connectors](#)

日语

[Crimping of 025 Receptacle Contact](#)

日语

应用规格

日语

[CRIMPING OF 0.64III RECEPTACLE CONTACT](#)

日语

应用规格

日语

使用说明书

[使用说明书 \(非美国\)](#)

英文版本

[使用说明书 \(非美国\)](#)

日语