

1717268-1 ✓ 有效

Positive Lock | Positive Lock 250

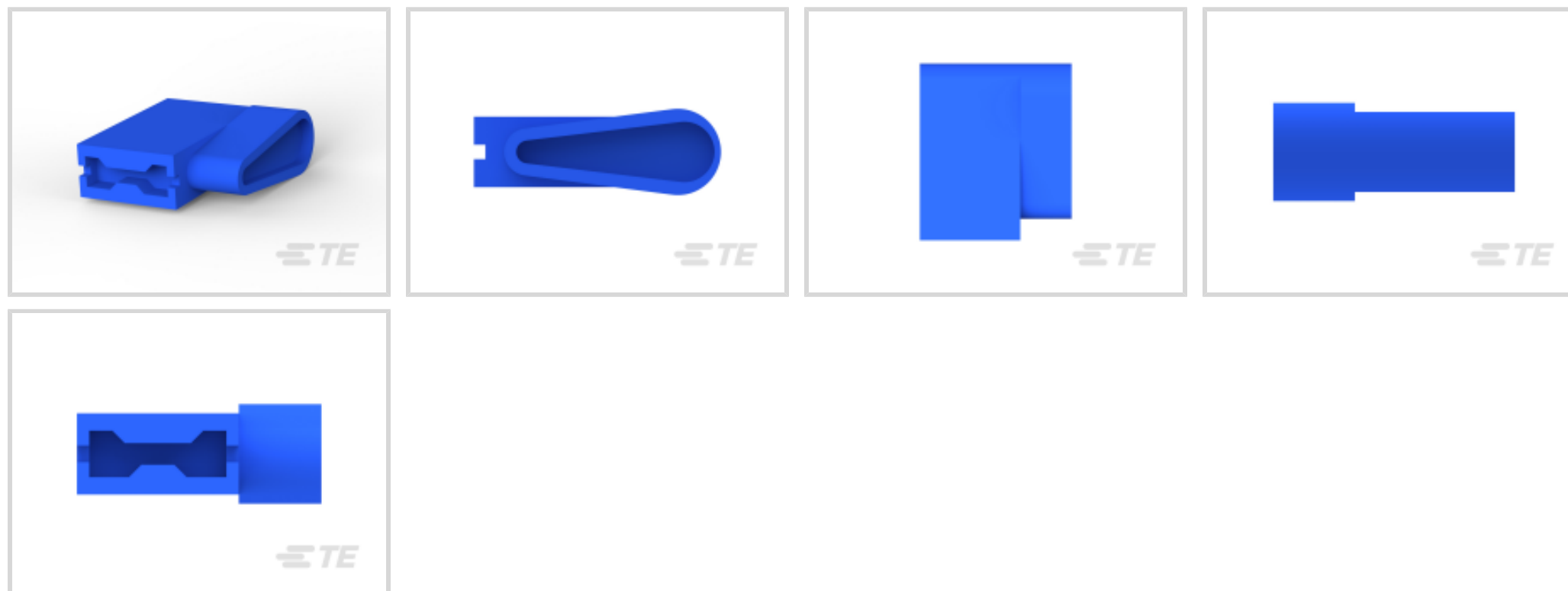
TE 内部编号 1717268-1

Insulation Boots & Sleeves, Insulation Sleeve, Flag, PVC, Blue, Bag,
-40 – 221 °F [-40 – 105 °C], Positive Lock 250

[在 TE 官网查看>](#)



端子和接头 > 端子壳体、绝缘套管和绝缘盒 > 绝缘防护罩和套管



绝缘防护罩和套管产品类型: **绝缘套管**

端子方向: **标志**

主要产品材料: **PVC**

主要产品颜色: **蓝色**

封装方法: **Bag**

产品特性

产品类型特性

绝缘防护罩和套管产品类型	绝缘套管
--------------	------

结构特性

位数	1
----	---

主体特性

主要产品材料	PVC
--------	-----

主要产品颜色	蓝色
--------	----

接触件特性

接受端子种类	母端
--------	----

端子方向	标志
------	----

尺寸

产品长度	17.2 mm[.677 in]
------	------------------

使用环境

工作温度范围	-40 – 105 °C[-40 – 221 °F]
--------	----------------------------

行业标准

UL 阻燃性等级	UL 94V-0
----------	----------

包装特性

封装数量	1000
封装方法	Bag

产品合规性

如需合规文档，请访问 [TE 官网产品页面](#)。>

欧盟RoHS指令2011/65/EU	符合
欧盟ELV指令2000/53/EC	符合
中国电器电子产品有害物质限制使用管理办法（China RoHS 2，工业和信息化部携七部委2016年第32号令	没有超出阈值的受限材料
欧盟REACH法规(EC) No. 1907/2006	<p>欧洲化学品管理局最新发布的SVHC候选清单: 2024年1月（240）</p> <p>SVHC候选清单的声明更新至: 2024年1月（240）</p> <p>超过限值的SVHC：</p> <p>MCCP (.2% in Component Part)</p> <p>物品安全使用说明： 作业后彻底清洗。阅读并明了所有安全措施 前切勿搬动。如果可能，请回收再利用，如需废弃处置，请遵守当地有关法规。</p>
卤素含量	非低卤素 - 包含 Br 或 Cl > 900 ppm。
焊接工艺能力	不适合采用焊接工艺

产品合规免责声明

此信息基于对供应商的合理调查以及TE对供应商提供的信息的现有认知。此信息可能发生变化。经TE确认符合欧盟RoHS的产品编号，产品均质材料中铅、六价铬、汞、PBB、PBDE、DEHP、BBP、DBP和DIBP的最大浓度不超过0.1%，镉的最大浓度不超过0.01%或符合指令2011/65/EU(RoHS2)及其修订指令规定的豁免。根据2011/65/EU指令要求电子电气产品需要进行CE标识。元器件产品通常无需进行CE标识。经TE确认符合欧盟ELV指令的产品编号，产品均质材料中，铅、六价铬和汞的最大浓度不超过0.1%，镉的最大浓度不超过0.01%（按重量计算），或符合指令2000/53/EC(ELV)附录中规定的豁免。关于欧盟REACH法规，TE目前提供的此产品编号的物品中高度关注物质（SVHC）的信息是基于欧洲化学品管理局（ECHA）最新发布的“物品中物质的要求指南”，链接如下：<https://echa.europa.eu/guidance-documents/guidance-on-reach>

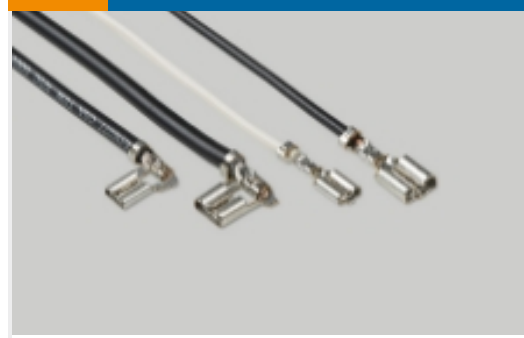
配套部件



该系列中的其他产品 | Positive Lock 250



压接端子护套(192)



快速断开(186)



插入和拔出工具(3)

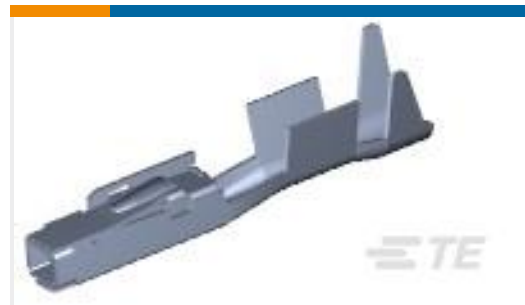


汽车端子(1)



绝缘防护罩和套管(4)

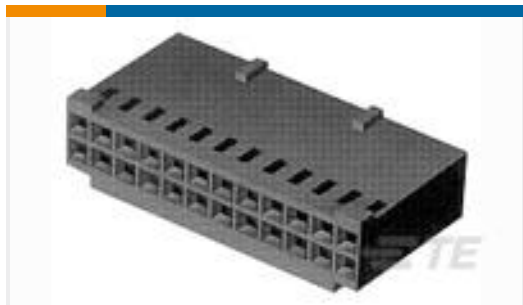
客户还购买了



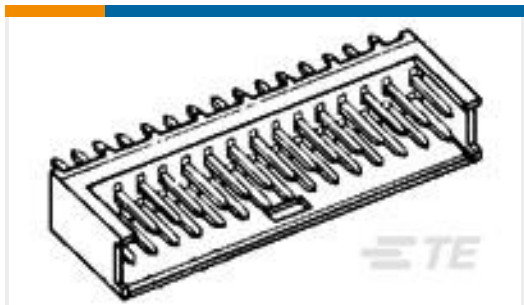
TE 产品编号7-1452659-1
MCON 1.2 LL REC SRC SN



TE 产品编号342144-1
16-14 F.E.P/G RING TONGUE



TE 产品编号280513
AMP MODU II REC. HSG, DUAL ROW,
18 POS



TE 产品编号280509-1
BARRE MODU 2 2X 9



TE 产品编号C21881-000
B-155-9004



TE 产品编号1742718-1
250 FASTON, FLAG, REC., 16-12 AWG,
TPBR



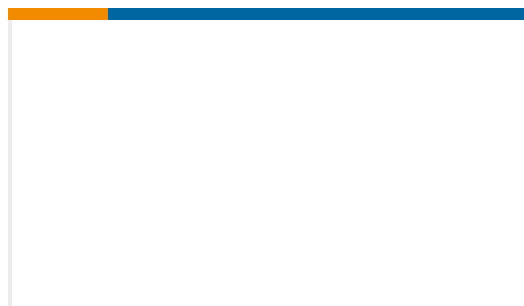
TE 产品编号63010-2
250 FASTON FLAG REC 18-14 AWG
TPBR



TE 产品编号170022-2
RING TERMINAL 26-22 AWG 0.140 X .
260 BR



TE 产品编号42510-1
250 FASTON REC 22-18 AWG BR



TE 产品编号DT06-6S-KIT
DT06-6S AND WEG ONLY



文档

产品图纸

[PL EX 250 INSULATED FLAG REC PVC V-0](#)

英文版本

CAD 文件

[3D PDF](#)

3D

[下载查看](#)

[ENG_CVM_CVM_1717268-1_O.2d_dxf.zip](#)

英文版本

[下载查看](#)

[ENG_CVM_CVM_1717268-1_O.3d_igs.zip](#)

英文版本

[下载查看](#)

[ENG_CVM_CVM_1717268-1_O.3d_stp.zip](#)

英文版本

下载CAD文件代表我接受和同意 [使用条款](#)。