

171633-1 ✓ 有效

AMP | Econoseal

TE 内部编号 171633-1

Automotive Terminals, Tab, Mating Tab Width 6.3 mm [.248 in], Tab

Thickness .8 mm [.031 in], 16 – 12 AWG Wire Size, Econoseal

[在 TE 官网查看>](#)



端子和接头 > 汽车端子 > Econoseal 母端和公端



端子类型: 公端

对接公端宽度: 6.3 mm [.248 in]

对接公端厚度: .8 mm [.031 in]

线径: 1.25 – 3.37 mm<sup>2</sup>

[所有 Econoseal 母端和公端 \(40\)](#)

## 产品特性

### 产品类型特性

可密封 是

### 主体特性

端子密封类型 单线密封 (SWS)

### 接触件特性

端子大小 6mm

端子制造 冲压成形

压接类型 F 型压接

端子类型 公端

对接公端宽度 6.3 mm [.248 in]

对接公端厚度 .8 mm [.031 in]

### 端接特性

线缆端接方法 压接

产品端接到 导线

## 尺寸

兼容的绝缘直径范围	4.1 – 5.5 mm [.161 – .216 in]
线径	1.25 – 3.37 mm <sup>2</sup>
线径查找	12 AWG, 13 AWG, 14 AWG, 15 AWG, 16 AWG

## 使用环境

绝缘选项	非绝缘
工作温度（最大值）	80 °C, 85 °C, 90 °C, 100 °C, 105 °C [176 °F] [185 °F][194 °F][212 °F][221 °F]
工作温度范围	-30 – 105 °C [-22 – 221 °F]

## 包装特性

封装数量	3000
封装方法	Reel

## 产品合规性

如需合规文档，请访问 [TE 官网产品页面](#)。>

欧盟RoHS指令2011/65/EU	符合
欧盟ELV指令2000/53/EC	符合
中国电器电子产品有害物质限制使用管理办法（China RoHS 2，工业和信息化部携七部委2016年第32号令	没有超出阈值的受限材料
欧盟REACH法规(EC) No. 1907/2006	欧洲化学品管理局最新发布的SVHC候选清单: 2024年1月（240） SVHC候选清单的声明更新至: 2024年1月（240） 不含REACH SVHC
卤素含量	低卤素 - 每种均质材料的 Br、Cl、F、I < 900 ppm。也不含 BFR/CFR/PVC
焊接工艺能力	不适合采用焊接工艺

### 产品合规免责声明

此信息基于对供应商的合理调查以及TE对供应商提供的信息的现有认知。此信息可能发生变化。经TE确认符合欧盟RoHS的产品编号，产品均质材料中铅、六价铬、汞、PBB、PBDE、DEHP、BBP、DBP和DIBP的最大浓度不超过0.1%，镉的最大浓度不超过0.01%或符合指令2011/65/EU(RoHS2)及其修订指令规定的豁免。根据2011/65/EU指令要求电子电气产品需要进行CE标识。元器件产品通常无需进行CE标识。经TE确认符合欧盟ELV指令的产品编号，产品均质材料中，铅、六价铬和汞的最大浓度不超过0.1%，镉的最大浓度不超过0.01%（按重量计算），或符合指令2000/53/EC(ELV)附录中规定的豁免。关于欧盟REACH法规，TE目前提供的此产品编号的物品中高度关注物质（SVHC）的信息是基于欧洲化学品管理局（ECHA）最新发布的“物品中物质的要求指南”，链接如下：<https://echa.europa.eu/guidance-documents/guidance-on-reach>

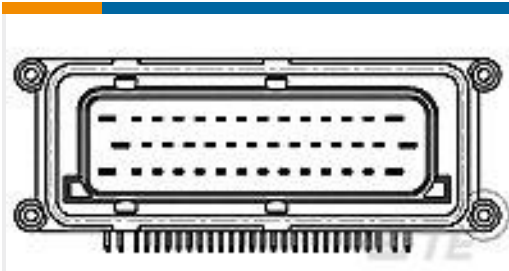
## 配套部件



## 该系列中的其他产品 | Econoseal



## 客户还购买了



TE 产品编号1-963484-1  
MESSERLEISTE MIX70P



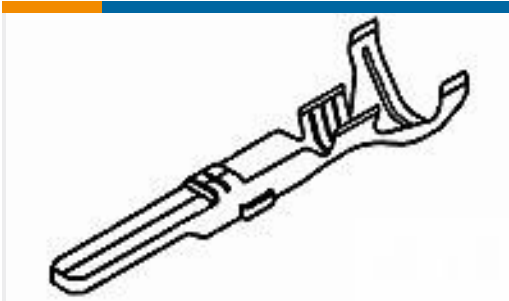
TE 产品编号1-1564412-1  
重载密封系列连接器塑壳



TE 产品编号368047-1  
E-S MK-2(+), 16P PLUG ASSY



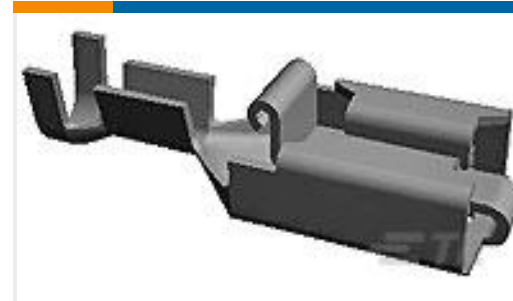
TE 产品编号962934-1  
MPT REC 9.5 Contact SWS Sn



TE 产品编号171631-1  
E-J MK-2 070 TAB CONT



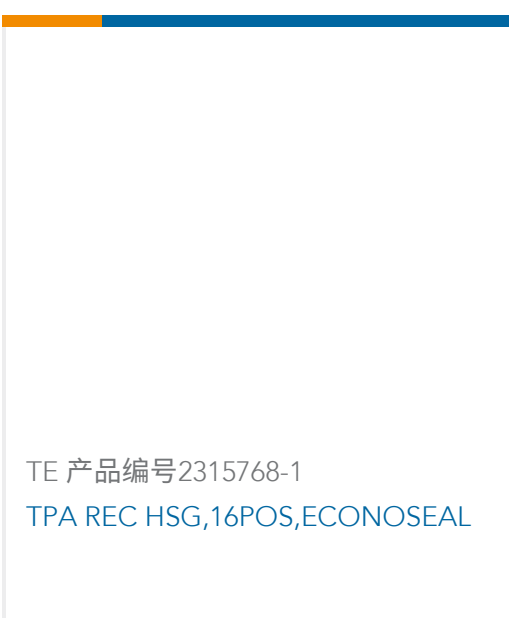
TE 产品编号85229-1  
CLIP HSG FOR 070 (EJ MK-II)



TE 产品编号880646-5  
PL REC 0.5-1.0 MM2 0.40 X 52.32  
PTPBR



TE 产品编号1203559-3  
EXTERNAL RELAY BASE(FR)



TE 产品编号2315768-1  
TPA REC HSG, 16POS, ECONOSEAL

## 文档

### 产品图纸

[E-J MK-2 250 TAB CONT](#)

英文版本

### CAD 文件

[3D PDF](#)

3D

[下载查看](#)

[ENG\\_CVM\\_CVM\\_171633-1\\_E.2d\\_dxf.zip](#)

英文版本

[下载查看](#)

[ENG\\_CVM\\_CVM\\_171633-1\\_E.3d\\_igs.zip](#)

英文版本

[下载查看](#)

[ENG\\_CVM\\_CVM\\_171633-1\\_E.3d\\_stp.zip](#)

英文版本

下载CAD文件代表我接受和同意 [使用条款](#)。

### 数据表/目录页



## Econoseal Connector Series

英文版本

---

### 产品规格

Crimping of AMP-ECONOSEAL "J"-II, .070 and .250 Series Contact

英文版本

### 应用规格

英文版本