

171630-5 ✓ 有效

AMP | Econoseal

TE 内部编号 171630-5

Automotive Terminals, Receptacle, Mating Tab Width 1.8 mm [.071

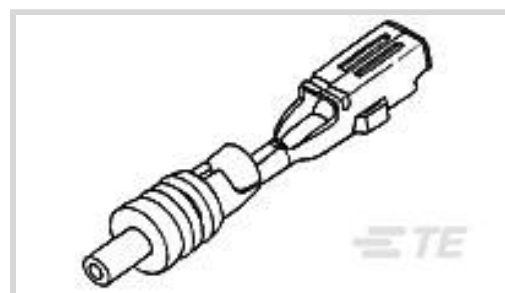
in], Tab Thickness .64 mm [.025 in], 24 – 20 AWG Wire Size,

Econoseal

[在 TE 官网查看>](#)



端子和接头 > 汽车端子 > Econoseal 母端和公端



端子类型: 母端

对接公端宽度: 1.8 mm [.071 in]

对接公端厚度: .64 mm [.025 in]

端子传导: 0 – 24 A (低功率)

线径: 24 – 20 AWG

[所有 Econoseal 母端和公端 \(40\)](#)

## 产品特性

### 产品类型特性

插座种类	180°
可密封	是
主要锁定特性	无尖刃主体

### 主体特性

端子密封类型	单线密封 (SWS)
--------	------------

### 接触件特性

端子大小	1.8mm
端子制造	冲压成形
导线端子端接区域电镀材料	金
典型额定电流	6 A
压接类型	F 型压接
端子类型	母端
对接公端宽度	1.8 mm[.071 in]
对接公端厚度	.64 mm[.025 in]
接触面电镀	金 (Au)

### 端接特性

线缆端接方法	压接
--------	----

产品端接到

导线

## 尺寸

兼容的绝缘直径范围

1.5 – 2.2 mm [.055 – .094 in]

线径

.2 – .5 mm<sup>2</sup>

线径查找

20 AWG, 21 AWG, 22 AWG, 23 AWG, 24 AWG

## 使用环境

绝缘选项

非绝缘

工作温度（最大值）

80 °C, 85 °C, 90 °C, 100 °C, 105 °C [176 °F]  
[185 °F][194 °F][212 °F][221 °F]

工作温度范围

-30 – 105 °C [-22 – 221 °F]

## 操作/应用

与电线基础材料兼容

铜

## 包装特性

封装数量

6000

封装方法

Reel

## 其他

端子传导

0 – 24 A（低功率）

## 产品合规性

如需合规文档，请访问 [TE 官网产品页面](#)。>

欧盟RoHS指令2011/65/EU

符合

欧盟ELV指令2000/53/EC

符合

中国电器电子产品有害物质限制使用管理办法（China RoHS 2，工业和信息化部携七部委2016年第32号令

没有超出阈值的受限材料

欧盟REACH法规(EC) No. 1907/2006

欧洲化学品管理局最新发布的SVHC候选清单: 2024年1月（240）  
SVHC候选清单的声明更新至: 2024年1月（240）  
不含REACH SVHC

卤素含量

低卤素 - 每种匀质材料的 Br、Cl、F、I &lt; 900 ppm。也不含 BFR/CFR/PVC

焊接工艺能力

不适合采用焊接工艺

产品合规免责声明

此信息基于对供应商的合理调查以及TE对供应商提供的信息的现有认知。此信息可能发生变化。经TE确认符合欧盟RoHS的产品编号，产品均质材料中铅、六价铬、汞、PBB、PBDE、DEHP、BBP、DBP和DIBP的最大浓度不超过0.1%，镉的最大浓度不超过0.01%或符合指令2011/65/EU(RoHS2)及其修订指令规定的豁免。根据2011/65/EU指令要求电子电气产品需要进行CE标识。元器件产品通常无需进行CE标识。经TE确认符合欧盟ELV指令的产品编号，产品均质材料中，铅、六价铬和汞的最大浓度不超过0.1%，镉的最大浓度不超过0.01%（按重量计算），或符合指令2000/53/EC(ELV)附录中规定的豁免。关于欧盟REACH法规，TE目前提供的此产品编号的物品中高度关注物质（SVHC）的信息是基于欧洲化学品管理局（ECHA）最新发布的“物品中物质的要求指南”，链接如下：<https://echa.europa.eu/guidance-documents/guidance-on-reach>

## 配套部件







**KIT**

REPRESENTATION ONLY

TE 产品编号 7-2151105-7  
OCEAN\_2.0\_SPARE\_PART\_KIT-062F134O



**KIT**

REPRESENTATION ONLY

TE 产品编号 7-2836125-7  
OC-062F134O-752-CRIMPTOOLINGKIT



TE 产品编号 1-178210-3  
NEW RUBBER PLUG SMALL WIRE



TE 产品编号 2822362-1  
070 EJ MK-2 SENSOR PLUG 2P BROWN

该系列中的其他产品 | Econoseal



PCB 板端连接器及母端(3)



其他汽车连接器附件(6)



初级线(1)



插入和拔出工具(7)



汽车端子(43)



汽车连接器护套(102)



汽车连接器盖帽(1)



汽车连接器锁和位置保证(33)



连接器密封件和盲堵(20)

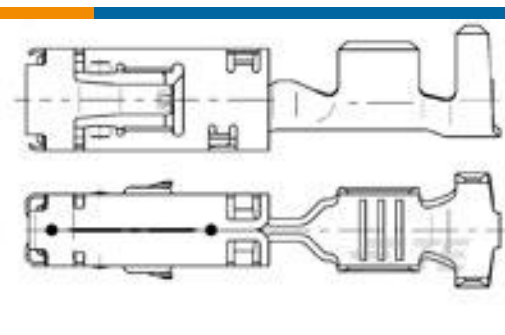
客户还购买了



TE 产品编号1318756-2  
TH/.025 连接器系统, 壳体



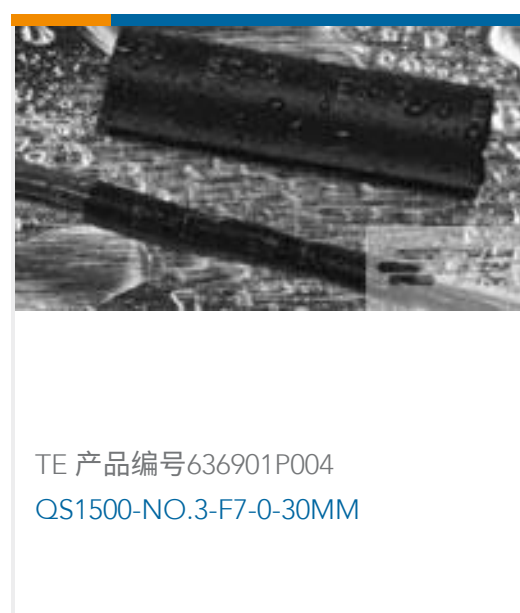
TE 产品编号1-2112780-5  
18POS, MIXED, REC HSG, ASSY, SEALED



TE 产品编号967543-2  
SENS FLA-KONT 2,8



TE 产品编号590760-000  
ES-CAP-HW-NO.3-0-45MM-ST



## 文档

### 产品图纸

[E-J MK-2 070 REC CONT](#)

英文版本

### CAD 文件

#### 下载查看

[ENG\\_CVM\\_171630-5\\_E2.3d\\_igs.zip](#)

英文版本

#### 下载查看

[ENG\\_CVM\\_171630-5\\_E2.3d\\_stp.zip](#)

英文版本

#### 下载查看

[ENG\\_CVM\\_171630-5\\_E2.2d\\_dxf.zip](#)

英文版本

### 3D PDF

英文版本

下载CAD文件代表我接受和同意 [使用条款](#)。

### 数据表/目录页

[Econoseal Connector Series](#)

英文版本

### 产品规格

[Crimping of AMP-ECONOSEAL "J"-II, .070 and .250 Series Contact](#)

英文版本

### 应用规格

英文版本



[Econoseal J Series Connectors <Mark II\(+\)> .070 Series Contact](#)

日语

[应用规格](#)

日语

---

[使用说明书](#)

[ECONOSEAL J MARK II+ CONNECTOR \(EJ-MK II+\)](#)

英文版本

[客户手册 \(非美国\)](#)

英文版本

[ECONOSEAL J MARK II+ CONNECTOR](#)

英文版本

[客户手册 \(非美国\)](#)

英文版本