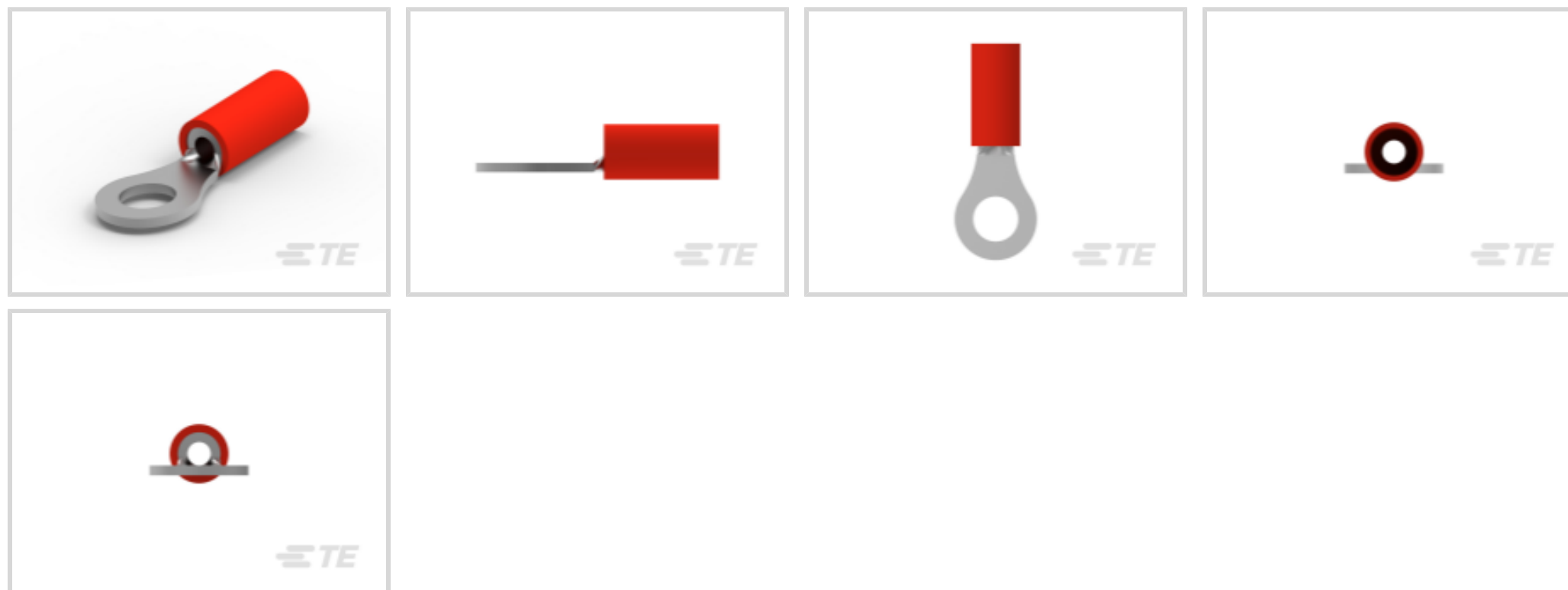




端子 and 接头 > 环形端子



环形端子产品类型: 闭环舌形端子

线径: .26 – 1.04 mm²

螺钉尺寸: #8, M4

螺钉直径: 4.34 mm [.171 in]

产品特性

产品类型特性

环形端子产品类型	闭环舌形端子
螺钉尺寸	#8, M4
可密封	否
电线绝缘支持固定类型	绝缘支撑

结构特性

孔数	1
----	---

电气特征

额定电压	300 V
------	-------

主体特性

绝缘套管颜色	红色
条纹颜色	红色

接触件特性

压线筒类型	Closed
端子方向	直式

端子电镀材料	锡
--------	---

机械附件

带导线绝缘	带有
-------	----

尺寸

线径	.26 – 1.04 mm ²
----	----------------------------

螺钉直径	4.34 mm [.171 in]
------	-------------------

舌厚	.79 mm [.031 in]
----	------------------

产品长度	20.83 mm [.812 in]
------	--------------------

兼容的绝缘直径 (最大值)	3.18 mm [.125 in]
---------------	-------------------

兼容的绝缘直径范围	2.03 – 3.18 mm [.08 – .125 in]
-----------	--------------------------------

使用环境

绝缘选项	部分绝缘
------	------

工作温度范围	105 °C [221 °F]
--------	-----------------

操作/应用

与电线基础材料兼容	铜
-----------	---

与电线电镀材料兼容	锡
-----------	---

行业标准

符合政府资质的端子	否
-----------	---

包装特性

封装数量	100
------	-----

封装方法	Bag
------	-----

产品合规性

如需合规文档，请访问 [TE 官网产品页面](#)。>

欧盟RoHS指令2011/65/EU	符合
--------------------	----

欧盟ELV指令2000/53/EC	符合
-------------------	----

中国电器电子产品有害物质限制使用管理办法 (China RoHS 2, 工业和信息化部携七部委2016年第32号令)	没有超出阈值的受限材料
--	-------------

欧盟REACH法规(EC) No. 1907/2006	欧洲化学品管理局最新发布的SVHC候选清单: 2024年1月 (240) SVHC候选清单的声明更新至: 2024年1月 (240) 不含REACH SVHC
-----------------------------	---

卤素含量	非低卤素 - 包含 Br 或 Cl > 900 ppm。
------	------------------------------

焊接工艺能力

不适合采用焊接工艺

产品合规免责声明

此信息基于对供应商的合理调查以及TE对供应商提供的信息的现有认知。此信息可能发生变化。经TE确认符合欧盟RoHS的产品编号，产品均质材料中铅、六价铬、汞、PBB、PBDE、DEHP、BBP、DBP和DIBP的最大浓度不超过0.1%，镉的最大浓度不超过0.01%或符合指令2011/65/EU(RoHS2)及其修订指令规定的豁免。根据2011/65/EU指令要求电子电气产品需要进行CE标识。元器件产品通常无需进行CE标识。经TE确认符合欧盟ELV指令的产品编号，产品均质材料中，铅、六价铬和汞的最大浓度不超过0.1%，镉的最大浓度不超过0.01%（按重量计算），或符合指令2000/53/EC(ELV)附录中规定的豁免。关于欧盟REACH法规，TE目前提供的此产品编号的物品中高度关注物质(SVHC)的信息是基于欧洲化学品管理局(ECHA)最新发布的“物品中物质的要求指南”，链接如下：<https://echa.europa.eu/guidance-documents/guidance-on-reach>

配套部件



该系列中的其他产品 | PIDG

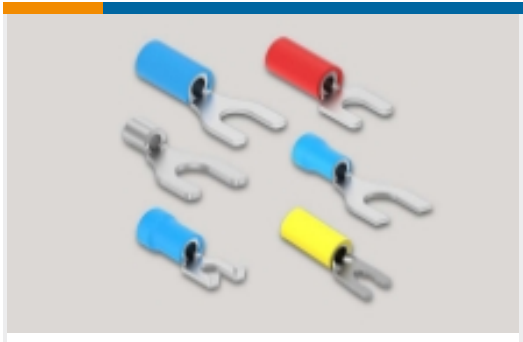




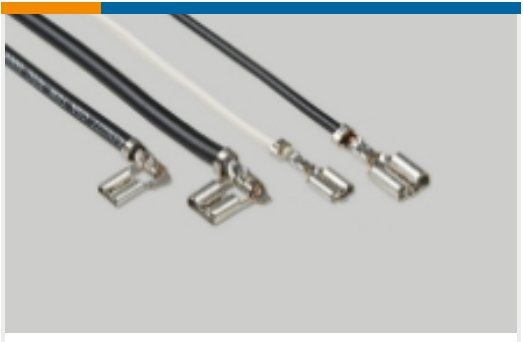
压接端子护套(1)



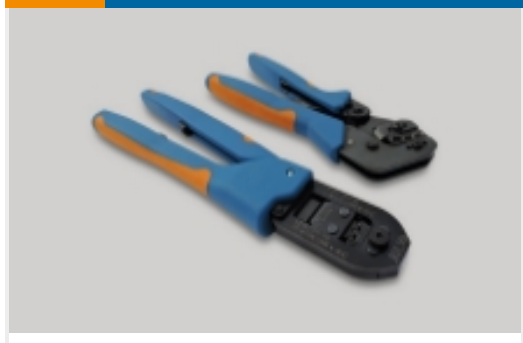
压缩连接器(17)



叉形端子(230)



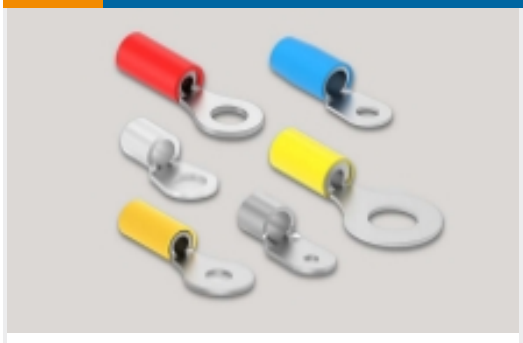
快速断开(47)



手动压接工具(2)



接头(43)



环形端子(589)

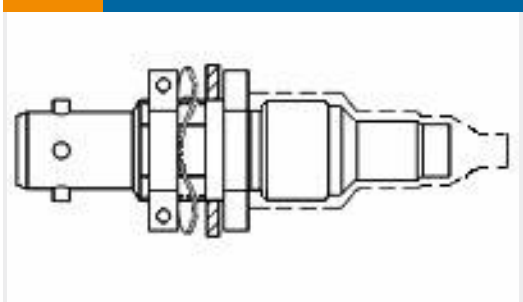
客户还购买了



TE 产品编号328281
TERMINAL,PIDG SPD 16-14 6



TE 产品编号1-1879446-9
TE 150W 33R 5% Bracket



TE 产品编号143981-000
DK-621-0434-1S



TE 产品编号9-1618389-8
LEV100A5ANG=RELAY, SPST, 24Vdc



TE 产品编号1618002-7
EV200AAANA=RELAY, EV200 SPST-N



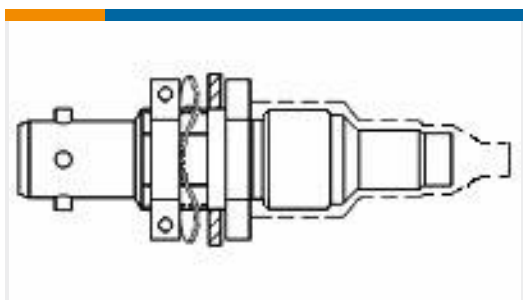
TE 产品编号324043
TERMINAL,T-N R 8 10



TE 产品编号172157-1
2CIR MINI U-M-N-L CAP NATL



TE 产品编号172168-1
6 CIR UNIV M-N-L PLUG



TE 产品编号542467-000
DK-621-0436-2S



TE 产品编号YDTS20T15-35SNV001
RECP ASSY

文档



产品图纸

[PIDG RING \(22-18\)](#)

英文版本

CAD 文件

[3D PDF](#)

3D

[下载查看](#)

[ENG_CVM_CVM_171506-1_C.2d_dxf.zip](#)

英文版本

[下载查看](#)

[ENG_CVM_CVM_171506-1_C.3d_igs.zip](#)

英文版本

[下载查看](#)

[ENG_CVM_CVM_171506-1_C.3d_stp.zip](#)

英文版本

下载CAD文件代表我接受和同意[使用条款](#)。

产品规格

英文版本

[PIDG Solderless Terminals and Splice with Insulation Sleeve](#)

英文版本