



线缆 > 线缆附件 > 束线带



束线带种类: 标准

封装方法: Bag

抗拉强度: 84.51 Newton

产品长度: 100 mm [ 3.22 in ]

## 产品特性

### 产品类型特性

束线带种类	标准
抗拉强度	84.51 Newton

### 主体特性

主要产品颜色	土黄色
主要产品材料	尼龙

### 尺寸

兼容电缆束直径范围	1 – 21 mm [.04 – .826 in]
产品长度	100 mm [3.22 in]
产品宽度	2.5 mm [.098 in]

### 包装特性

封装方法	Bag
封装数量	100

## 产品合规性

[如需合规文档，请访问 TE 官网产品页面。>](#)

欧盟RoHS指令2011/65/EU	未进行合规性审核
欧盟ELV指令2000/53/EC	符合
中国电器电子产品有害物质限制使用管理办法（China RoHS 2，工业和信息化部携七部委2016年第32号令	没有超出阈值的受限材料
欧盟REACH法规(EC) No. 1907/2006	欧洲化学品管理局最新发布的SVHC候选清单: 2024年1月（240）

SVHC候选清单的声明更新至: 2017年7月  
(174)

超过限值的SVHC :  
Not Yet Reviewed

卤素含量

尚未进行卤素含量审核

焊接工艺能力

不适合采用焊接工艺

产品合规免责声明

此信息基于对供应商的合理调查以及TE对供应商提供的信息的现有认知。此信息可能发生变化。经TE确认符合欧盟RoHS的产品编号，产品均质材料中铅、六价铬、汞、PBB、PBDE、DEHP、BBP、DBP和DIBP的最大浓度不超过0.1%，镉的最大浓度不超过0.01%或符合指令2011/65/EU(RoHS2)及其修订指令规定的豁免。根据2011/65/EU指令要求电子电气产品需要进行CE标识。元器件产品通常无需进行CE标识。经TE确认符合欧盟ELV指令的产品编号，产品均质材料中，铅、六价铬和汞的最大浓度不超过0.1%，镉的最大浓度不超过0.01%（按重量计算），或符合指令2000/53/EC(ELV)附录中规定的豁免。关于欧盟REACH法规，TE目前提供的物品中高度关注物质含量（SVHC）信息是基于欧洲化学品管理局（ECHA）“物品中物质的要求指南”（2011年4月第2版），在最终产品中高度关注物质含量按重量计算不超过0.1%。TE注意到欧洲法院在2015年9月10日的裁定（也被称为O5A：Once An Article Always An Article），对于“复杂物品”，高度关注物质含量阈值标准适用于产品本身以及组成产品的单个物品。TE已经基于新的ECHA“物品中物质的要求指南”（2017年6月第4版）完成对O5A规则的评估，并将相应更新REACH的声明。

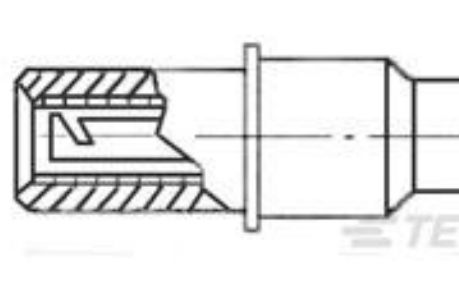
客户还购买了



TE 产品编号3-1623730-4  
BCHE 4 W 510R 5%



TE 产品编号2-1623789-7  
SQM7 1R8 5% (WIRE)



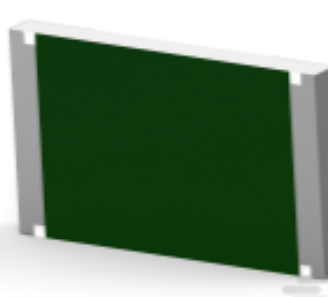
TE 产品编号517641-000  
D-602-1113



TE 产品编号282858-8  
8P. TERMI-BLOK PCB MOUNT 90



TE 产品编号3-1969541-2  
RETAINER, TPA, DUAL ROW, EP2.5



TE 产品编号1-2176406-8  
3560 5R1 1%



TE 产品编号5-2176349-8  
CRGCQ 2512 560K 1%



TE 产品编号7-2176369-3  
RQ 0603 226R 0.1% 10PPM 5K RL



TE 产品编号7-1879350-6  
RR01 5% 300R AMMO



TE 产品编号2-1423675-0  
W57-XB2A99C10-5=CKTBKR,THERM,P

文档



产品图纸

CABLE TIE

英文版本