



能源和电力产品 > 电源系统连接器 > 直插式断开开关



直插式断开开关产品供货情况: ANZPAC, 亚洲, 欧洲、中东和非洲, 美洲

直插式断开开关电压等级:  $\leq 46$  kV

直插式断开开关应用类型: 架空传输, 架空分配

线径 (ACSR 电缆) : 266.8 (18/1), 266.8 (26/7), 3/0 (6/1), 336.4 (18/1, 26/7, 30/7), 4/0 (6/1)

线径 (AAC 电缆) : 266.8, 336.4, 350, 397.5, 4/0

## 产品特性

### 电气特征

直插式断开开关电压等级	$\leq 46$ kV
-------------	--------------

### 尺寸

线径 (ACSR 电缆)	266.8 (18/1), 266.8 (26/7), 3/0 (6/1), 336.4 (18/1, 26/7, 30/7), 4/0 (6/1)
线径 (AAC 电缆)	266.8, 336.4, 350, 397.5, 4/0

### 使用环境

工组温度范围	-40 – 175 °C
--------	--------------

### 操作/应用

技术	楔形
带电安装	是
直插式断开开关应用类型	架空传输, 架空分配

### 行业标准

获得 RUS 批准	是
不含铅、镉等重金属	是

### 产品供货情况

直插式断开开关产品供货情况	ANZPAC, 亚洲, 欧洲、中东和非洲, 美洲
---------------	--------------------------

### 其他

绝缘盖	是
AMPACT 安装工具尺寸	大
电棒附件	是
外观检查	是
需要颜色套筒	黄色

## 产品合规性

如需合规文档，请访问 [TE 官网产品页面](#)。>

欧盟RoHS指令2011/65/EU	符合
欧盟ELV指令2000/53/EC	符合
中国电器电子产品有害物质限制使用管理办法（China RoHS 2，工业和信息化部携七部委2016年第32号令	没有超出阈值的受限材料
欧盟REACH法规(EC) No. 1907/2006	欧洲化学品管理局最新发布的SVHC候选清单: 2024年1月（240） SVHC候选清单的声明更新至: 2016年6月（169） 不含REACH SVHC
卤素含量	低卤素 - 每种均质材料的 Br、Cl、F、I < 900 ppm。也不含 BFR/CFR/PVC
焊接工艺能力	不适合采用焊接工艺

### 产品合规免责声明

此信息基于对供应商的合理调查以及TE对供应商提供的信息的现有认知。此信息可能发生变化。经TE确认符合欧盟RoHS的产品编号，产品均质材料中铅、六价铬、汞、PBB、PBDE、DEHP、BBP、DBP和DIBP的最大浓度不超过0.1%，镉的最大浓度不超过0.01%或符合指令2011/65/EU(RoHS2)及其修订指令规定的豁免。根据2011/65/EU指令要求电子电气产品需要进行CE标识。元器件产品通常无需进行CE标识。经TE确认符合欧盟ELV指令的产品编号，产品均质材料中，铅、六价铬和汞的最大浓度不超过0.1%，镉的最大浓度不超过0.01%（按重量计算），或符合指令2000/53/EC(ELV)附录中规定的豁免。关于欧盟REACH法规，TE目前提供的此产品编号的物品中高度关注物质（SVHC）的信息是基于欧洲化学品管理局（ECHA）最新发布的“物品中物质的要求指南”，链接如下：<https://echa.europa.eu/guidance-documents/guidance-on-reach>

## 配套部件



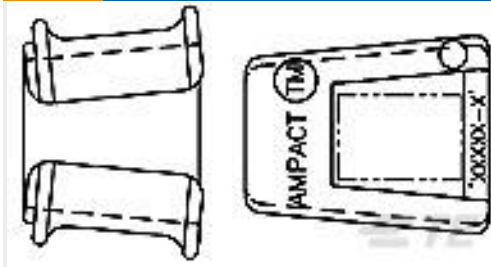
## 客户还购买了



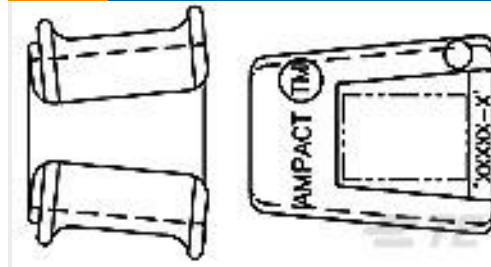
TE 产品编号83843-2  
AMPACT ILD Replacement TAP 336.4



TE 产品编号83630-1  
MINIWEDGE, 1/0-#10, SMALL, SLIGHT



TE 产品编号602007  
AMPACT Tap 336.4-336.4



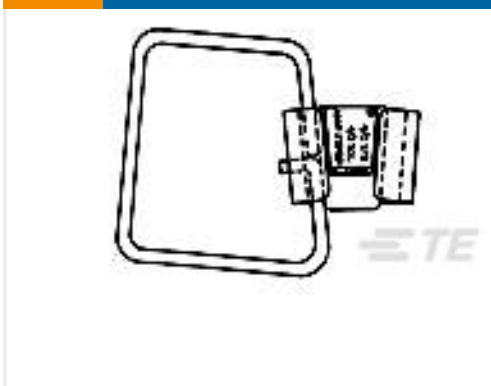
TE 产品编号600459  
AMPACT Tap 3/0-3/0, 4/0-2/0



TE 产品编号1710722-2  
15kILD-S-FRAME-KS9C



TE 产品编号1710734-2  
46kILD-L-FRAME-KR9C



TE 产品编号602104  
AMPACT STIRRUP ASSY



TE 产品编号1710726-1  
29kILD-XS-FRAME-KS9C



TE 产品编号2182383-2  
FILM-29KV-200A-SY



TE 产品编号1710734-5  
46kILD-S-FRAME-KR9C

## 文档

### 产品图纸

[46kILD-S-FRAME-KR9C](#)

英文版本

[46kILD-S-FRAME-KR9C](#)

英文版本

[46kILD-S-FRAME-KR9C](#)

英文版本

[46kILD-S-FRAME-KR9C](#)

英文版本

### 数据表/目录页

[AMPACT In-Line Disconnect Switch \(ILD-II\) 15 kV to 69 kV Class](#)

英文版本