



能源和电力产品 > 电源系统连接器 > 直插式断开开关



直插式断开开关产品供货情况: ANZPAC, 亚洲, 欧洲、中东和非洲, 美洲

直插式断开开关电压等级: ≤ 15 kV

直插式断开开关应用类型: 架空传输, 架空分配

线径 (ACSR 电缆): 605 (30/19), 636 (26/7, 24/7, 30/19), 666.6 (24/7, 26/7), 795 (36/1, 42/7, 45/7)

线径 (AAC 电缆): 715, 750, 795

产品特性

电气特征

直插式断开开关电压等级	≤ 15 kV
-------------	--------------

尺寸

线径 (ACSR 电缆)	605 (30/19), 636 (26/7, 24/7, 30/19), 666.6 (24/7, 26/7), 795 (36/1, 42/7, 45/7)
线径 (AAC 电缆)	715, 750, 795

使用环境

工组温度范围	-40 – 175 °C
--------	--------------

操作/应用

技术	楔形
带电安装	是
直插式断开开关应用类型	架空传输, 架空分配

行业标准

获得 RUS 批准	是
不含铅、镉等重金属	是

产品供货情况

直插式断开开关产品供货情况	ANZPAC, 亚洲, 欧洲、中东和非洲, 美洲
---------------	--------------------------

其他

绝缘盖	是
AMPACT 安装工具尺寸	大
电棒附件	是
外观检查	是
需要颜色套筒	黄色

产品合规性

如需合规文档，请访问 [TE 官网产品页面](#)。>

欧盟RoHS指令2011/65/EU	符合
欧盟ELV指令2000/53/EC	符合
中国电器电子产品有害物质限制使用管理办法（China RoHS 2，工业和信息化部携七部委2016年第32号令	没有超出阈值的受限材料
欧盟REACH法规(EC) No. 1907/2006	欧洲化学品管理局最新发布的SVHC候选清单: 2024年1月（240） SVHC候选清单的声明更新至: 2021年1月（211） 不含REACH SVHC
卤素含量	低卤素 - 每种均质材料的 Br、Cl、F、I < 900 ppm。也不含 BFR/CFR/PVC
焊接工艺能力	不适合采用焊接工艺

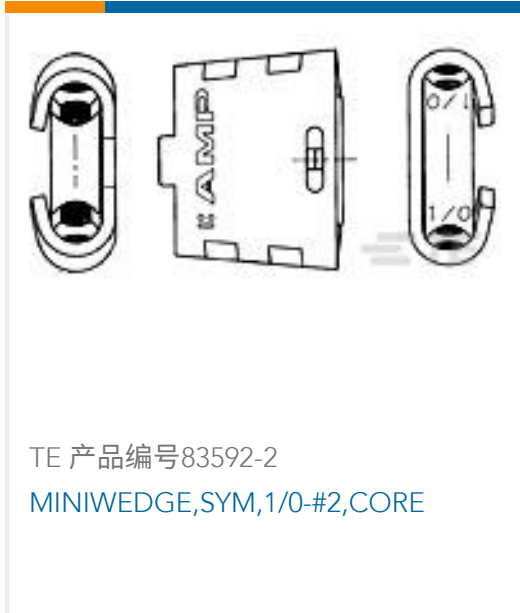
产品合规免责声明

此信息基于对供应商的合理调查以及TE对供应商提供的信息的现有认知。此信息可能发生变化。经TE确认符合欧盟RoHS的产品编号，产品均质材料中铅、六价铬、汞、PBB、PBDE、DEHP、BBP、DBP和DIBP的最大浓度不超过0.1%，镉的最大浓度不超过0.01%或符合指令2011/65/EU(RoHS2)及其修订指令规定的豁免。根据2011/65/EU指令要求电子电气产品需要进行CE标识。元器件产品通常无需进行CE标识。经TE确认符合欧盟ELV指令的产品编号，产品均质材料中，铅、六价铬和汞的最大浓度不超过0.1%，镉的最大浓度不超过0.01%（按重量计算），或符合指令2000/53/EC(ELV)附录中规定的豁免。关于欧盟REACH法规，TE目前提供的此产品编号的物品中高度关注物质（SVHC）的信息是基于欧洲化学品管理局（ECHA）最新发布的“物品中物质的要求指南”，链接如下：<https://echa.europa.eu/guidance-documents/guidance-on-reach>

配套部件



客户还购买了



文档

产品图纸

[15kILD-KS9C-w/T-715.5-795](#)

英文版本

[15kILD-KS9C-w/T-715.5-795](#)

英文版本

[15kILD-KS9C-w/T-715.5-795](#)

英文版本

[15kILD-KS9C-w/T-715.5-795](#)

英文版本

[15kILD-KS9C-w/T-715.5-795](#)

英文版本

[15kILD-KS9C-w/T-715.5-795](#)

英文版本

数据表/目录页

[AMPACT IN-LINE DISCONNECT SWITCH \(ILD-II\)](#)

英文版本

[AMPACT In-Line Disconnect Switch \(ILD-II\) 15 kV to 69 kV Class](#)



英文版本

[AMPACT In-Line Disconnect Switch \(ILD-II\) 15 kV to 69 kV Class](#)

英文版本

[AMPACT In-Line Disconnect Switch \(ILD-II\) 15 kV to 69 kV Class](#)

英文版本