

170823-4 ✓ 有效

FASTON | FASTON 250

TE 内部编号 170823-4

Crimp Terminal Housings, Receptacle, Receptacle, 1 Position,  
Straight, UL 94V-2, Natural, Soft PVC, -40 – 105 °C [-40 – 221 °F],  
FASTON 250

[在 TE 官网查看>](#)



端子和接头 > 端子壳体、绝缘套管和绝缘盒 > 压接端子护套



端子类型: 母端

连接器和壳体类型: 母端, 母端

位数: 1

端子方向: 直式

UL 阻燃性等级: UL 94V-2

## 产品特性

### 产品类型特性

可密封	否
连接器和壳体类型	母端, 母端

### 结构特性

位数	1
----	---

### 主体特性

主要产品颜色	土黄色
--------	-----

### 接触件特性

端子类型	母端
端子方向	直式
端子接合固定	不带

### 机械附件

接合对准	不带
------	----

### 壳体特性

外壳材料	软 PVC
------	-------

### 尺寸

产品长度	24 mm[.94 in]
------	---------------

兼容的绝缘直径范围	1.8 mm[.071 in]
-----------	-----------------

### 使用环境

工作温度范围	-40 – 105 °C[-40 – 221 °F]
--------	----------------------------

### 行业标准

UL 阻燃性等级	UL 94V-2
----------	----------

## 产品合规性

如需合规文档，请访问 [TE 官网产品页面](#)。>

欧盟RoHS指令2011/65/EU	符合
--------------------	----

欧盟ELV指令2000/53/EC	符合
-------------------	----

中国电器电子产品有害物质限制使用管理办法（China RoHS 2，工业和信息化部携七部委2016年第32号令	没有超出阈值的受限材料
---	-------------

欧盟REACH法规(EC) No. 1907/2006	欧洲化学品管理局最新发布的SVHC候选清单: 2024年1月 (240) SVHC候选清单的声明更新至: 2023年6月 (235) 超过限值的SVHC： Diocetyl tin dilaurate derivs (.2% in Component)
-----------------------------	---

卤素含量	非低卤素 - 包含 Br 或 Cl > 900 ppm。
------	------------------------------

焊接工艺能力	不适合采用焊接工艺
--------	-----------

#### 产品合规免责声明

此信息基于对供应商的合理调查以及TE对供应商提供的信息的现有认知。此信息可能发生变化。经TE确认符合欧盟RoHS的产品编号，产品均质材料中铅、六价铬、汞、PBB、PBDE、DEHP、BBP、DBP和DIBP的最大浓度不超过0.1%，镉的最大浓度不超过0.01%或符合指令2011/65/EU(RoHS2)及其修订指令规定的豁免。根据2011/65/EU指令要求电子电气产品需要进行CE标识。元器件产品通常无需进行CE标识。经TE确认符合欧盟ELV指令的产品编号，产品均质材料中，铅、六价铬和汞的最大浓度不超过0.1%，镉的最大浓度不超过0.01%（按重量计算），或符合指令2000/53/EC(ELV)附录中规定的豁免。关于欧盟REACH法规，TE目前提供的物品中高度关注物质含量（SVHC）信息是基于欧洲化学品管理局（ECHA）“物品中物质的要求指南”（2011年4月第2版），在最终产品中高度关注物质含量按重量计算不超过0.1%。TE注意到欧洲法院在2015年9月10日的裁定（也被称为O5A：Once An Article Always An Article），对于“复杂物品”，高度关注物质含量阈值标准适用于产品本身以及组成产品的单个物品。TE已经基于新的ECHA“物品中物质的要求指南”（2017年6月第4版）完成对O5A规则的评估，并将相应更新REACH的声明。

## 配套部件



## 该系列中的其他产品 | FASTON 250





接头(4)

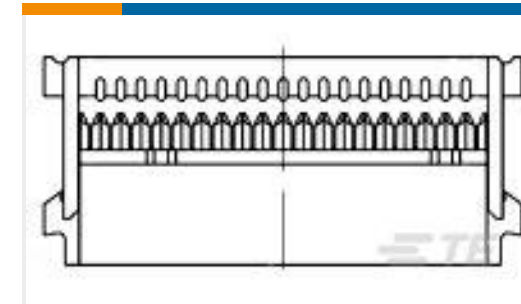
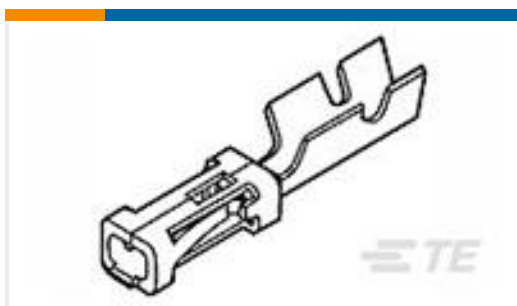
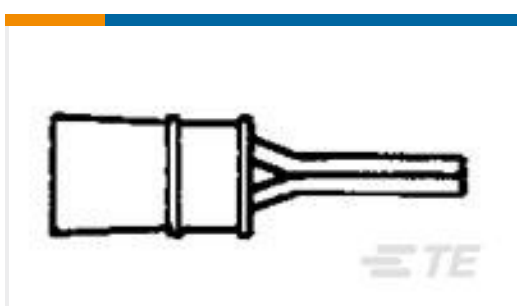


插入和拔出工具(6)



漆包线端子(1)

## 客户还购买了

TE 产品编号CX7205-000  
RHW-48/12-1200/ADH-0TE 产品编号1443997-1  
BASE ASSEMBLY, 60 POSITION, BBTE 产品编号32588  
TERMINAL,PIDG SPD 12-10 8TE 产品编号1-1658526-1  
609-1641LF FEM SOCKET,LEAD FREETE 产品编号87666-5  
MOD IV RECP PLTD 15 SELTE 产品编号42640-2  
250 FASTON REC 22-18 AWG TPBRTE 产品编号100495-2  
250 FASTON,LIF REC.,16-20 AWG,  
TPBRTE 产品编号165446  
PIDG NYLON TABTE 产品编号342126-1  
22-16 F.E.P.G. WIRE PINTE 产品编号OC69421-FNM  
OMNI,DBAND,FIXED,NM 698-  
4200MHz,1.5dBi

## 文档

### 产品图纸

250 FASTON SLEEVE,REC.,TRANSPARENT

英文版本

### CAD 文件

3D PDF

3D

### 下载查看

ENG\_CVM\_CVM\_170823-4\_F.2d\_dxf.zip



英文版本

**下载查看**

[ENG\\_CVM\\_CVM\\_170823-4\\_F.3d\\_igs.zip](#)

英文版本

**下载查看**

[ENG\\_CVM\\_CVM\\_170823-4\\_F.3d\\_stp.zip](#)

英文版本

下载CAD文件代表我接受和同意 [使用条款](#)。