

170647-2 ✓ 有效

PLASTI-GRIP

TE 内部编号 170647-2

Closed Ring Tongue Terminal, 16 – 14 AWG, M5 Stud Size, 5.26 mm [.207 in] Stud Diameter, Closed Barrel, Straight, Tin, PLASTI-GRIP

[在 TE 官网查看>](#)



端子和接头 > 环形端子



环形端子产品类型: 闭环舌形端子

线径: 2050 – 5180 CMA

螺钉尺寸: M5

产品特性

产品类型特性

端子特性	重载
环形端子产品类型	闭环舌形端子
螺钉尺寸	M5
可密封	否
电线绝缘支持固定类型	绝缘支撑

结构特性

孔数	1
----	---

接触件特性

压线筒类型	Closed
端子方向	直式
端子电镀材料	锡

机械附件

带导线绝缘	不带
-------	----

尺寸

线径	2050 – 5180 CMA
----	-----------------



螺钉直径	5.26 mm[.207 in]
舌厚	.79 mm[.031 in]
产品长度	26.49 mm[1.043 in]
兼容的绝缘直径（最大值）	6.4 mm[.252 in]
兼容的绝缘直径范围	3.8 – 6.4 mm[.15 – .252 in]

使用环境

绝缘选项	部分绝缘
工作温度范围	105 °C[221 °F]

操作/应用

与电线基础材料兼容	铜
与电线电镀材料兼容	锡

行业标准

符合政府资质的端子	否
-----------	---

包装特性

封装数量	500
封装方法	Box

产品合规性

如需合规文档，请访问 [TE 官网产品页面](#)。>

欧盟RoHS指令2011/65/EU	符合
欧盟ELV指令2000/53/EC	符合
中国电器电子产品有害物质限制使用管理办法（China RoHS 2，工业和信息化部携七部委2016年第32号令	没有超出阈值的受限材料
欧盟REACH法规(EC) No. 1907/2006	欧洲化学品管理局最新发布的SVHC候选清单: 2024年1月（240） SVHC候选清单的声明更新至: 2024年1月（240） 不含REACH SVHC
卤素含量	低卤素 - 每种均质材料的 Br、Cl、F、I < 900 ppm。也不含 BFR/CFR/PVC
焊接工艺能力	不适合采用焊接工艺

产品合规免责声明

此信息基于对供应商的合理调查以及TE对供应商提供的信息的现有认知。此信息可能发生变化。经TE确认符合欧盟RoHS的产品编号，产品均质材料中铅、六价铬、汞、PBB、PBDE、DEHP、BBP、DBP和DIBP的最大浓度不超过0.1%，镉的最大浓度不超过0.01%或符合指令2011/65/EU(RoHS2)及其修订指令规定的豁免。根据2011/65/EU指令要求电子电气产品需要进行CE标识。元器件产品通常无需进行CE标识。经TE确认符合欧盟ELV指令的产品编号，产品均质材料中，铅、六价铬

和汞的最大浓度不超过0.1%，镉的最大浓度不超过 0.01%（按重量计算），或符合指令 2000/53/EC (ELV) 附录中规定的豁免。关于欧盟REACH法规，TE 目前提供的此产品编号的物品中高度关注物质（SVHC）的信息是基于欧洲化学品管理局（ECHA）最新发布的“物品中物质的要求指南”，链接如下：<https://echa.europa.eu/guidance-documents/guidance-on-reach>

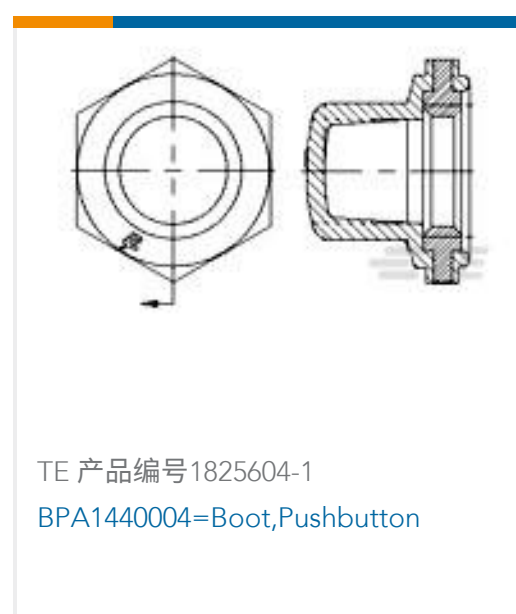
配套部件



该系列中的其他产品 | PLASTI-GRIP



客户还购买了





文档

产品图纸

[P.G RING UL.CSA\(16-14HD\)](#)

英文版本

CAD 文件

[3D PDF](#)

3D

下载查看

[ENG_CVM_CVM_170647-2_B.2d_dxf.zip](#)

英文版本

下载查看

[ENG_CVM_CVM_170647-2_B.3d_igs.zip](#)

英文版本

下载查看

[ENG_CVM_CVM_170647-2_B.3d_stp.zip](#)

英文版本

下载CAD文件代表我接受和同意 [使用条款](#)。

产品规格

[应用规格](#)

英文版本

机构认证

[CSA 认证](#)

英文版本