

1703810-2 ✓ 有效

AMP | Heavy Duty Sealed Connector Series

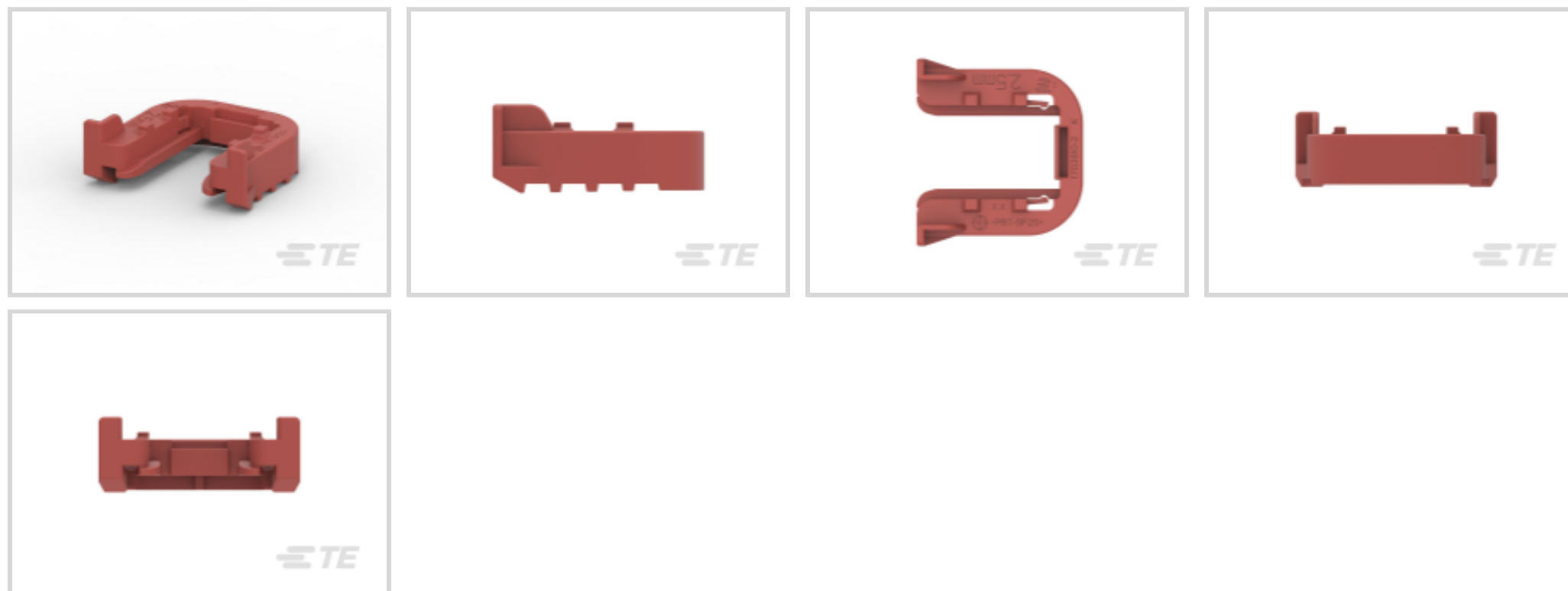
TE 内部编号 1703810-2

Other Automotive Connector Accessories, Mounting Clip, PBT GF, Red, -40 – 140 °C [-40 – 284 °F], Heavy Duty Sealed Connector Series

[在 TE 官网查看>](#)



连接器 > 汽车连接器 > 汽车连接器附件 > 其他汽车连接器附件 > 重载密封系列连接器固定夹



汽车连接器附件类型: **安装卡箍, 安装卡箍**

主要产品材料: PBT GF

主要产品颜色: **红色**

工作温度范围: -40 – 140 °C [-40 – 284 °F]

[所有 重载密封系列连接器固定夹 \(33\)](#)

产品特性

产品类型特性

汽车连接器附件类型

安装卡箍, 安装卡箍

结构特性

位数

4, 6

主体特性

主要产品材料

PBT GF

主要产品颜色

红色

使用环境

与连接器种类兼容

公端子护套

工作温度范围

-40 – 140 °C [-40 – 284 °F]

行业标准

UL 阻燃性等级

UL 94V-0

包装特性

封装数量	1000
------	------

封装方法	Carton
------	--------

其他

可维修	是
-----	---

产品合规性

如需合规文档，请访问 [TE 官网产品页面](#)。>

欧盟RoHS指令2011/65/EU	符合
--------------------	----

欧盟ELV指令2000/53/EC	符合
-------------------	----

中国电器电子产品有害物质限制使用管理办法（China RoHS 2，工业和信息化部携七部委2016年第32号令	没有超出阈值的受限材料
---	-------------

欧盟REACH法规(EC) No. 1907/2006	欧洲化学品管理局最新发布的SVHC候选清单: 2024年1月 (240) SVHC候选清单的声明更新至: 2024年1月 (240) 不含REACH SVHC
-----------------------------	---

卤素含量	非低卤素 - 包含 Br 或 Cl > 900 ppm。
------	------------------------------

焊接工艺能力	不适合采用焊接工艺
--------	-----------

产品合规免责声明

此信息基于对供应商的合理调查以及TE对供应商提供的信息的现有认知。此信息可能发生变化。经TE确认符合欧盟RoHS的产品编号，产品均质材料中铅、六价铬、汞、PBB、PBDE、DEHP、BBP、DBP和DIBP的最大浓度不超过0.1%，镉的最大浓度不超过0.01%或符合指令2011/65/EU(RoHS2)及其修订指令规定的豁免。根据2011/65/EU指令要求电子电气产品需要进行CE标识。元器件产品通常无需进行CE标识。经TE确认符合欧盟ELV指令的产品编号，产品均质材料中，铅、六价铬和汞的最大浓度不超过0.1%，镉的最大浓度不超过0.01%（按重量计算），或符合指令2000/53/EC(ELV)附录中规定的豁免。关于欧盟REACH法规，TE目前提供的此产品编号的物品中高度关注物质（SVHC）的信息是基于欧洲化学品管理局（ECHA）最新发布的“物品中物质的要求指南”，链接如下：<https://echa.europa.eu/guidance-documents/guidance-on-reach>

配套部件



该系列中的其他产品 | [Heavy Duty Sealed Connector Series](#)



PCB 板端连接器及母端(1)



其他汽车连接器附件(34)



数据连接器外壳(16)



数据连接器接头(2)



汽车连接器护套(207)



汽车连接器盖帽(25)



连接器密封件和盲堵(5)

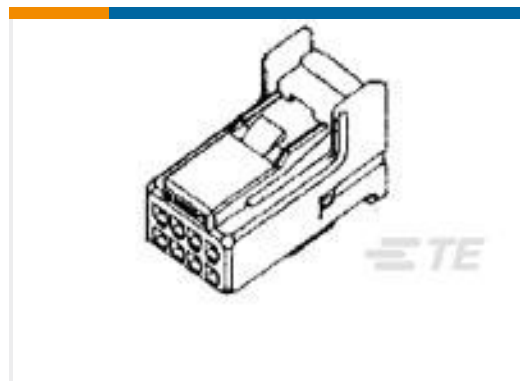
客户还购买了



TE 产品编号1740313-1
AMPSEAL PIN HEADER 23POS



TE 产品编号1670720-1
SLIDE, TAB HSG GROUP C



TE 产品编号1376352-2
025 8POS PLUG ASSY



TE 产品编号1379029-2
4POS MOS REC



TE 产品编号292254-7
CT RELAY HDR ASSY 7P NAT



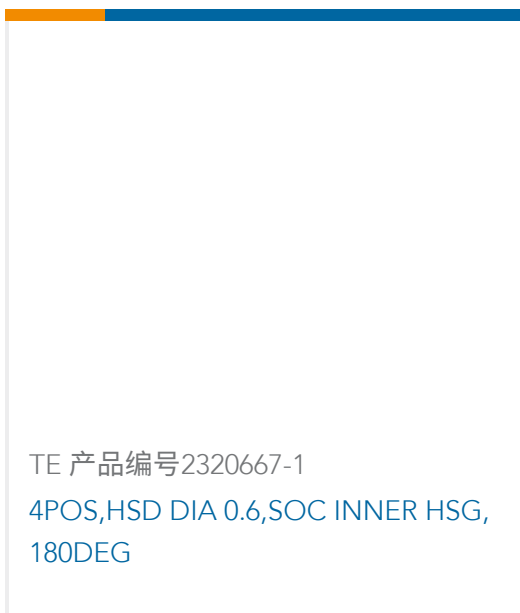
TE 产品编号2320666-1
HSD DIA 0.6, SOC HSG TRMNL
BLOCK, 180DEG



TE 产品编号5-534267-1
14 MODIV VRT DR DE 100/125



TE 产品编号1823899-2
CU ALLOY, INNER FERRULE, HSD
SHIELD



TE 产品编号2320667-1
4POS, HSD DIA 0.6, SOC INNER HSG,
180DEG

文档



产品图纸

[SLIDE,TAB HSG GROUP B](#)

英文版本

CAD 文件

[3D PDF](#)

3D

下载查看

[ENG_CVM_CVM_1703810-2_K.2d_dxf.zip](#)

英文版本

下载查看

[ENG_CVM_CVM_1703810-2_K.3d_igs.zip](#)

英文版本

下载查看

[ENG_CVM_CVM_1703810-2_K.3d_stp.zip](#)

英文版本

下载CAD文件代表我接受和同意[使用条款](#)。

数据表/目录页

[HDSCS Catalog](#)

英文版本

[CONNECTOR SELECTOR](#)

英文版本

产品规格

[应用规格](#)

英文版本