

1703661-1 ✓ 有效

AMP | AMP MCP 6.3/4.8K, AMP MCP Connector System

TE 内部编号 1703661-1

Housing for Female Terminals, Wire-to-Board / Wire-to-Device, 6 Position, .366 in / .59 in [9.3 mm / 15 mm] Centerline, Sealable, Black, Hybrid

[在 TE 官网查看>](#)



连接器 > 汽车连接器 > 汽车连接器护套 > AMP MCP Unsealed Connector Housings



连接器系统: 线到板, 线到设备

位数: 6

连接器和壳体类型: 母端子护套

中心线 (间距) : 9.3 mm, 15 mm [.366 in, .59 in]

可密封: 是

[所有 AMP MCP Unsealed Connector Housings \(195\)](#)

产品特性

产品类型特性

混合型连接器	是
连接器形状	矩形
连接器系统	线到板, 线到设备
连接器和壳体类型	母端子护套
可密封	是
连接器和端子端接到	电线和电缆
主要锁定特性	端子上

结构特性

位数	6
行数	3

电气特征

工作电压	14 VDC
------	--------

标称电压架构	12 V, 14 V
--------	------------

主体特性

出线角度	180°
主要产品颜色	黑色
连接器和键控代码	A

接触件特性

端子大小	2.8mm, 6.3mm
端子类型	母端
对接公端宽度	2.8 mm, 6.3 mm [.11 in][.248 in]
端子额定电流 (最大值)	34 A, 40 A

机械附件

端子位置保证	是
应力消除	按附件添加
接合对准类型	键控
接合对准	带有
连接器安装类型	电缆安装 (自由悬挂)

壳体特性

外壳材料	PBT GF
中心线 (间距)	9.3 mm, 15 mm [.366 in][.59 in]

尺寸

连接器高度	32.15 mm [1.266 in]
产品宽度	35.4 mm [1.394 in]
产品长度	40.2 mm [1.583 in]

使用环境

工作温度 (最大值)	130 °C [266 °F]
工作温度范围	-40 – 130 °C [-40 – 266 °F]

操作/应用

电路应用	电源和信号
------	-------

行业标准

UL 阻燃性等级	UL 94HB
----------	---------

其他

可维修	否
能够保证连接器位置	否

产品合规性

如需合规文档，请访问 [TE 官网产品页面](#)。>

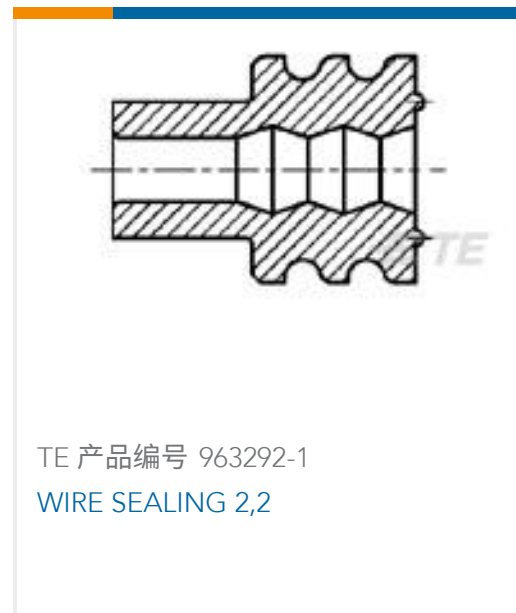
欧盟RoHS指令2011/65/EU	符合
欧盟ELV指令2000/53/EC	符合
中国电器电子产品有害物质限制使用管理办法（China RoHS 2，工业和信息化部携七部委2016年第32号令	没有超出阈值的受限材料
欧盟REACH法规(EC) No. 1907/2006	欧洲化学品管理局最新发布的SVHC候选清单: 2024年1月（240） SVHC候选清单的声明更新至: 2024年1月（240） 不含REACH SVHC
卤素含量	低卤素 - 每种均质材料的 Br、Cl、F、I < 900 ppm。也不含 BFR/CFR/PVC
焊接工艺能力	不适合采用焊接工艺

产品合规免责声明

此信息基于对供应商的合理调查以及TE对供应商提供的信息的现有认知。此信息可能发生变化。经TE确认符合欧盟RoHS的产品编号，产品均质材料中铅、六价铬、汞、PBB、PBDE、DEHP、BBP、DBP和DIBP的最大浓度不超过0.1%，镉的最大浓度不超过0.01%或符合指令2011/65/EU(RoHS2)及其修订指令规定的豁免。根据2011/65/EU指令要求电子电气产品需要进行CE标识。元器件产品通常无需进行CE标识。经TE确认符合欧盟ELV指令的产品编号，产品均质材料中，铅、六价铬和汞的最大浓度不超过0.1%，镉的最大浓度不超过0.01%（按重量计算），或符合指令2000/53/EC(ELV)附录中规定的豁免。关于欧盟REACH法规，TE目前提供的此产品编号的物品中高度关注物质(SVHC)的信息是基于欧洲化学品管理局(ECHA)最新发布的“物品中物质的要求指南”，链接如下：<https://echa.europa.eu/guidance-documents/guidance-on-reach>

配套部件





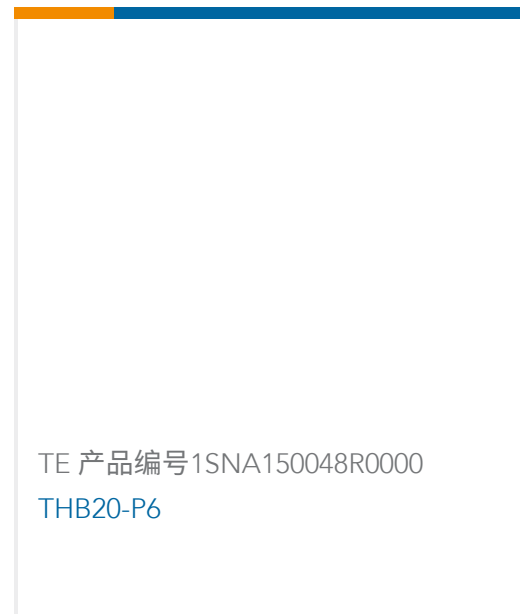
该系列中的其他产品 | AMP MCP 6.3/4.8K



该系列中的其他产品 | AMP MCP Connector System



客户还购买了



文档

产品图纸

6POS, MIXED, REC HSG, ASSY

英文版本

CAD 文件

下载查看

[ENG_CVM_1703661-1_A1.3d_igs.zip](#)

英文版本

下载查看

[ENG_CVM_1703661-1_A1.3d_stp.zip](#)

英文版本

下载查看

[ENG_CVM_1703661-1_A1.2d_dxf.zip](#)

英文版本

3D PDF

英文版本

下载CAD文件代表我接受和同意 [使用条款](#)。

产品规格



5 & 6 pol; JPT -A-/AMP MCP 6.3 Buchsengehäuse, Zusammenbau, gedichtet

德语

应用规格

德语