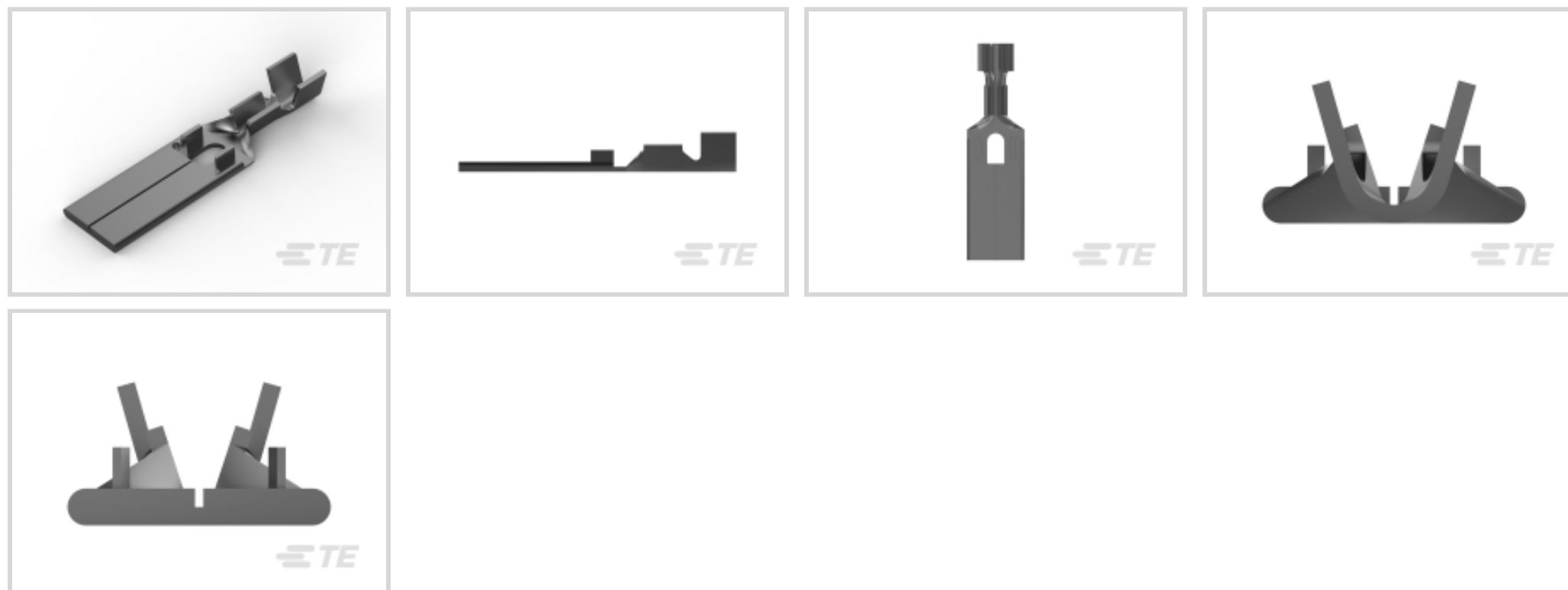




端子 and 接头 > 快速断开



快速断开端子类型: 公端

线径: .32 – .51 mm²

对接公端宽度: 6.35 mm [.25 in]

对接公端厚度: .81 mm [.032 in]

产品特性

结构特性

与线缆类型兼容

分离式导线

连接容量

单

接触件特性

快速断开端子类型

公端

对接公端宽度

6.35 mm [.25 in]

对接公端厚度

.81 mm [.032 in]

端子方向

直式

端子基材

黄铜

端子电镀材料

预镀锡

压接类型

F 型压接

压线筒类型

Open

端接特性

产品端接到

线缆

机械附件



带导线绝缘	带有
接合固定类型	凹点

尺寸

产品长度	26.4 mm[1.039 in]
兼容的绝缘直径范围	1.5 – 2.2 mm[.059 – .087 in]
端子材料厚度	.4 mm[.015 in]
线径	.32 – .51 mm ²

使用环境

绝缘选项	非绝缘
工组温度范围	-40 – 110 °C[-40 – 230 °F]

包装特性

封装数量	6000
封装方法	带/卷

产品合规性

如需合规文档，请访问 [TE 官网产品页面](#)。>

欧盟RoHS指令2011/65/EU	符合
欧盟ELV指令2000/53/EC	符合
中国电器电子产品有害物质限制使用管理办法（China RoHS 2，工业和信息化部携七部委2016年第32号令	没有超出阈值的受限材料
欧盟REACH法规(EC) No. 1907/2006	欧洲化学品管理局最新发布的SVHC候选清单: 2025年1月（247） SVHC候选清单的声明更新至: 2025年1月（247） 不含REACH SVHC
卤素含量	低卤素 - 每种均质材料的 Br、Cl、F、I < 900 ppm。也不含 BFR/CFR/PVC
焊接工艺能力	不适合采用焊接工艺

产品合规免责声明

此信息基于对供应商的合理调查以及TE对供应商提供的信息的现有认知。此信息可能发生变化。经TE确认符合欧盟RoHS的产品编号，产品均质材料中铅、六价铬、汞、PBB、PBDE、DEHP、BBP、DBP和DIBP的最大浓度不超过0.1%，镉的最大浓度不超过0.01%或符合指令2011/65/EU(RoHS2)及其修订指令规定的豁免。根据2011/65/EU指令要求电子电气产品需要进行CE标识。元器件产品通常无需进行CE标识。经TE确认符合欧盟ELV指令的产品编号，产品均质材料中，铅、六价铬和汞的最大浓度不超过0.1%，镉的最大浓度不超过0.01%（按重量计算），或符合指令2000/53/EC(ELV)附录中规定的豁免。关于欧盟REACH法规，TE目前提供的此产品编号的物品中高度关注物质(SVHC)的信息是基于欧洲化学品管理局(ECHA)最新发布的“物品中物质的要求指南”，链接如下：<https://echa.europa.eu/guidance-documents/guidance-on-reach>

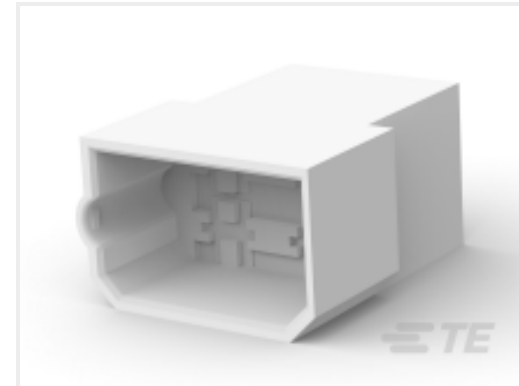
配套部件



TE 产品编号 171444-1
FF 250 TAB HSG 14P ASSY CONN



TE 产品编号 444022-1
FASTIN-ON .250 HSG TAB POLY
AMIDE 6.6



TE 产品编号 626541-1
4 WAY FASTIN-ON HSG TAB
NATURAL PA.66



TE 产品编号 180906-5
FF 250 TAB HSG 6P NYLON BLACK



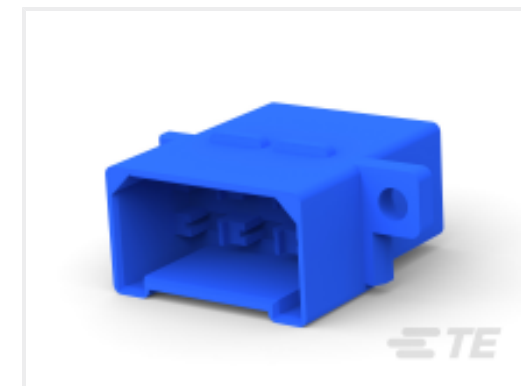
TE 产品编号 180940-5
FF 250 TAB HSG 3P NYLON BLACK



TE 产品编号 180916-5
FF 250 TAB HSG 1P NYLON BLACK



TE 产品编号 1-180908-0
FF 250 TAB HSG 2P NYLON NAT



TE 产品编号 171190-4
FF 250 TAB HSG 6P NYLON BLUE



TE 产品编号 172219-1
FF 250 REC HSG 3P NYLON NAT



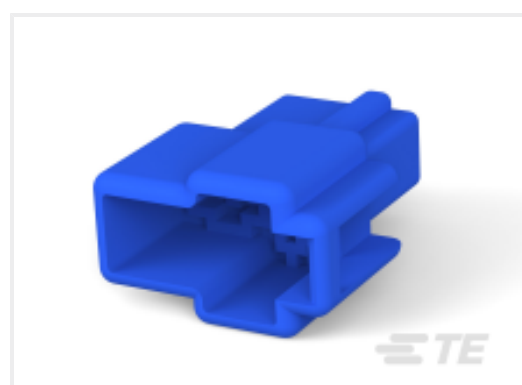
TE 产品编号 172384-1
CONNECTOR .250 (6.3 MM) HOUSING



TE 产品编号 174197-1
FASTON .250 SERIES (6.3 MM)
HOUSING



TE 产品编号 171897-1
FF 250 REC HSG 6P NYLON NAT



TE 产品编号 172129-5
FF 250 PLUG HSG 2P NYLON BLUE



TE 产品编号 180906
FF 250 TAB HSG 6P NYLON NAT



TE 产品编号 180908-5
FF 250 TAB HSG 2P NYLON BLACK



TE 产品编号 180916
FF 250 TAB HSG 1P NYLON NAT



TE 产品编号 172129-1
250 FASTON HSG, CAP 2P NATURAL



TE 产品编号 163008
FF 250 TAB HSG 8P NYLON CLEAR

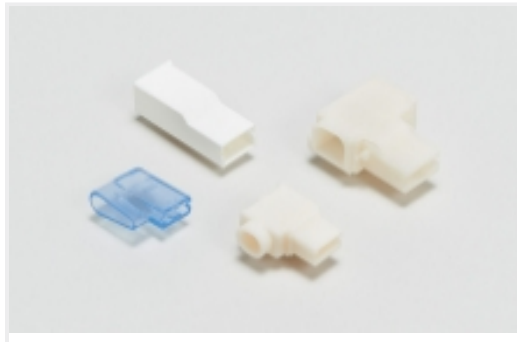


TE 产品编号 480004-5
FF 250 TAB HSG 6P NYLON NAT



TE 产品编号 1-171433-5
FF TAB HSG 6P NYLON GREEN

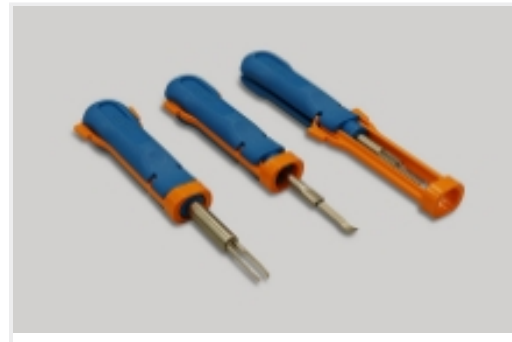
该系列中的其他产品 | **FASTIN-FASTON 快接端子 250**



压接端子护套(195)

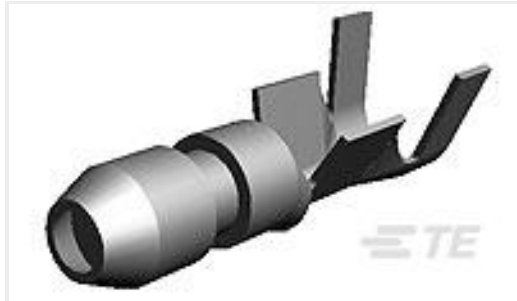


快速断开(213)

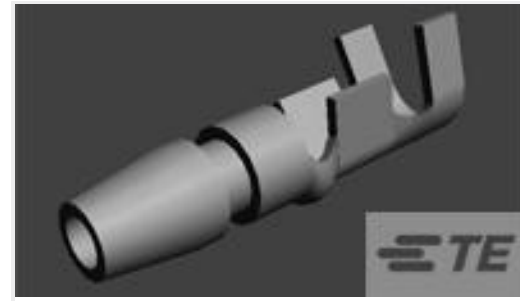


插入和拔出工具(2)

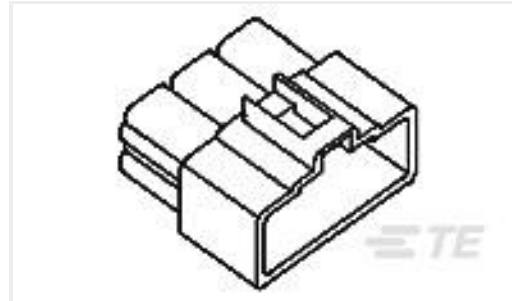
客户还购买了



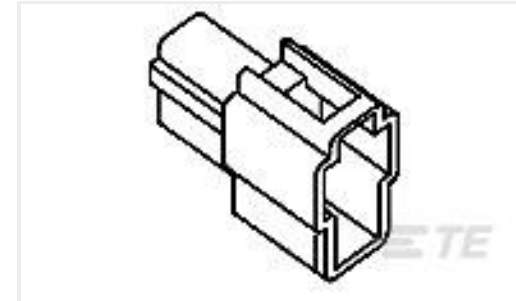
TE 产品编号170002-5
SHUR PLUG 20-14 AWG 0.5 X 11.44
TPBR



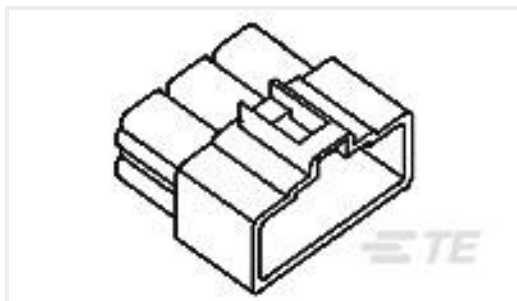
TE 产品编号170020-2
SHUR PLUG 20-14 MM2 TPBR



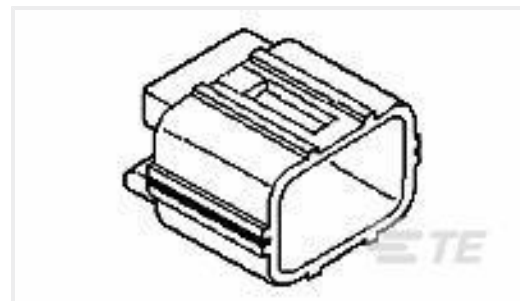
TE 产品编号171897-2
FF 250 REC HSG 6P NYLON BLCBK



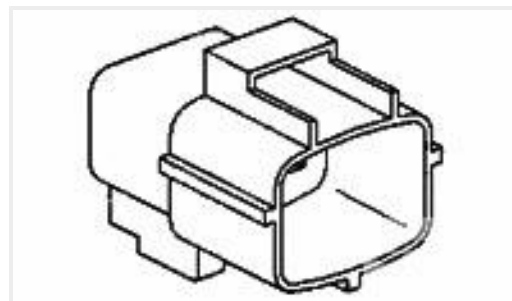
TE 产品编号172129-1
250 FASTON HSG, CAP 2P NATURAL



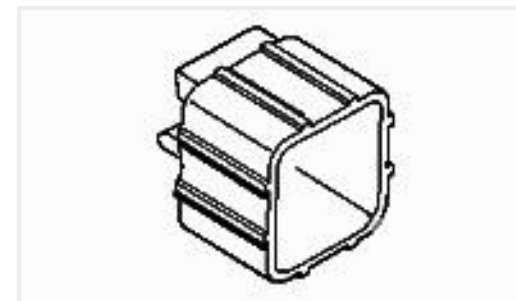
TE 产品编号172133-2
FF 250 REC HSG 4P NYLON BLACK



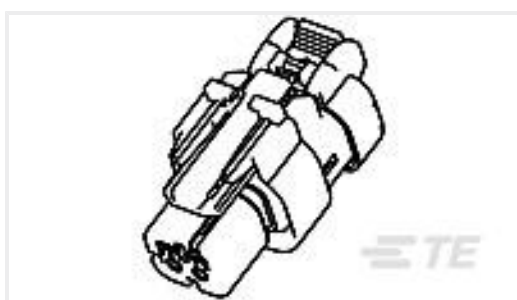
TE 产品编号174360-7
070 ECONOSEAL MARK-2 P/CAP 3P



TE 产品编号174663-2
12 POS HSG MARK II+



TE 产品编号174664-7
12 POS DL PLATE FOR CAP MKII+



TE 产品编号776429-4
AS16, PLUG ASSY, ST, 03P, N SEAL,
CODE D



TE 产品编号900324-4
070 RUBBER PLUG S

文档

产品图纸

[FF 250 TAB 22-20AWG TPBR WITHOUT LATCH](#)

日语

CAD 文件

[3D PDF](#)

3D

下载查看

[ENG_CVM_CVM_170349-2_D.2d_dxf.zip](#)



英文版本

下载查看

[ENG_CVM_CVM_170349-2_D.3d_igs.zip](#)

英文版本

下载查看

[ENG_CVM_CVM_170349-2_D.3d_stp.zip](#)

英文版本

下载CAD文件代表我接受和同意[使用条款](#)。

产品规格

应用规格

日语

[Crimping of 250 Series Tab and Receptacle Contacts](#)

日语

[Crimping of 250 Series Tab and Receptacle Contacts](#)

日语

应用规格

日语

使用说明书

["250" Series, Housing Lance Connector](#)

日语

["250" Series, Housing Lance Connector](#)

日语