

170341-1 ✓ 有效

FASTIN-FASTON | FASTIN-FASTON 250

TE 内部编号 170341-1

Quick Disconnects, Tab, 14 – 12 AWG Wire Size, 2.1 – 3.31 mm²

Wire Size, Mating Tab Width 6.35 mm [.25 in], Straight, Brass,

FASTIN-FASTON 250

[在 TE 官网查看>](#)



端子和接头 > 快速断开



快速断开端子类型: 公端

线径: 2.1 – 3.31 mm²

对接公端宽度: 6.35 mm [.25 in]

对接公端厚度: .81 mm [.032 in]

产品特性

结构特性

连接容量	单
与线缆类型兼容	分离式导线

接触件特性

快速断开端子类型	公端
对接公端宽度	6.35 mm [.25 in]
对接公端厚度	.81 mm [.032 in]
端子方向	直式
端子基材	黄铜
端子电镀材料	无镀层
压接类型	F 型压接
压线筒类型	Open

端接特性

产品端接到	线缆
-------	----

机械附件

带导线绝缘	带有
-------	----

接合固定类型	锁定枪
--------	-----

尺寸

端子材料厚度	.4 mm[.015 in]
--------	----------------

产品长度	26.4 mm[1.039 in]
------	-------------------

兼容的绝缘直径范围	2.9 – 3.8 mm[.114 – .15 in]
-----------	-----------------------------

线径	2.1 – 3.31 mm ²
----	----------------------------

使用环境

绝缘选项	非绝缘
------	-----

工作温度范围	-40 – 110 °C[-40 – 230 °F]
--------	----------------------------

包装特性

封装数量	4000
------	------

封装方法	带/卷
------	-----

产品合规性

如需合规文档，请访问 [TE 官网产品页面](#)。>

欧盟RoHS指令2011/65/EU	符合
--------------------	----

欧盟ELV指令2000/53/EC	符合
-------------------	----

中国电器电子产品有害物质限制使用管理办法（China RoHS 2，工业和信息化部携七部委2016年第32号令	没有超出阈值的受限材料
---	-------------

欧盟REACH法规(EC) No. 1907/2006	欧洲化学品管理局最新发布的SVHC候选清单: 2024年1月 (240) SVHC候选清单的声明更新至: 2024年1月 (240) 不含REACH SVHC
-----------------------------	---

卤素含量	低卤素 - 每种均质材料的 Br、Cl、F、I < 900 ppm。也不含 BFR/CFR/PVC
------	---

焊接工艺能力	不适合采用焊接工艺
--------	-----------

产品合规免责声明

此信息基于对供应商的合理调查以及TE对供应商提供的信息的现有认知。此信息可能发生变化。经TE确认符合欧盟RoHS的产品编号，产品均质材料中铅、六价铬、汞、PBB、PBDE、DEHP、BBP、DBP和DIBP的最大浓度不超过0.1%，镉的最大浓度不超过0.01%或符合指令2011/65/EU(RoHS2)及其修订指令规定的豁免。根据2011/65/EU指令要求电子电气产品需要进行CE标识。元器件产品通常无需进行CE标识。经TE确认符合欧盟ELV指令的产品编号，产品均质材料中，铅、六价铬和汞的最大浓度不超过0.1%，镉的最大浓度不超过0.01%（按重量计算），或符合指令2000/53/EC(ELV)附录中规定的豁免。关于欧盟REACH法规，TE目前提供的此产品编号的物品中高度关注物质(SVHC)的信息是基于欧洲化学品管理局(ECHA)最新发布的“物品中物质的要求指南”，链接如下：<https://echa.europa.eu/guidance-documents/guidance-on-reach>

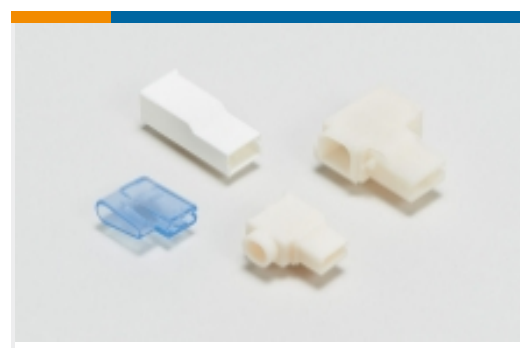
配套部件



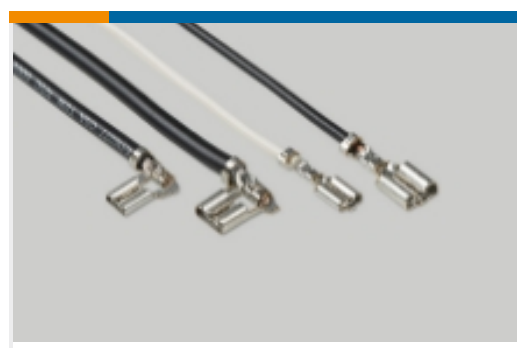
该系列中的其他产品 | FASTIN-FASTON 250



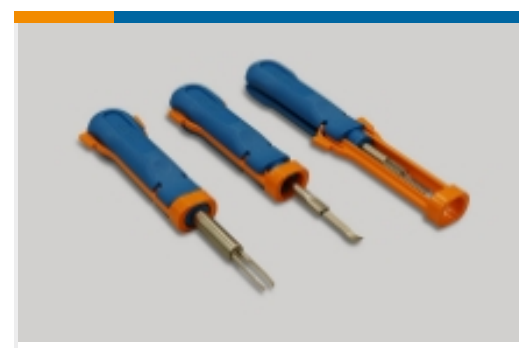
PCB 端子(2)



压接端子护套(211)

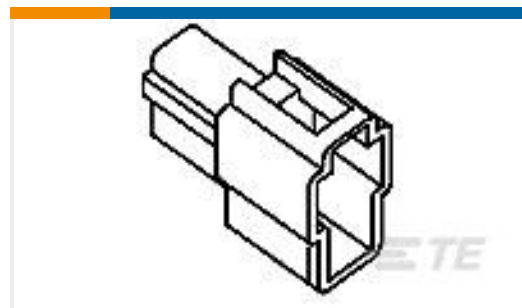
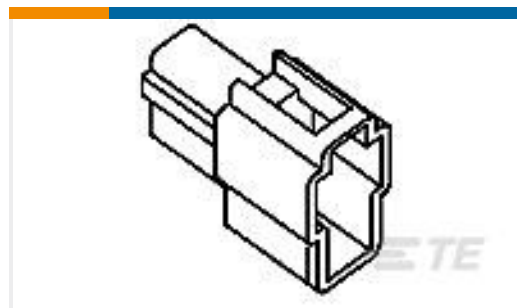


快速断开(254)



插入和拔出工具(2)

客户还购买了

TE 产品编号172129-2
FF 250 PLUG HSG 2P NYLON BLACKTE 产品编号1587724-2
OUTER FERRULE, SIZE B, HVA280TE 产品编号172129-1
250 FASTON HSG, CAP 2P NATURALTE 产品编号1897659-1
250 FASTON REC CONTTE 产品编号1-2355506-5
2POS,MCON 1.2,REC HSG ASSY,SLD,
COD ATE 产品编号1897663-1
LOW-PROFILE FUSE REC CONTTE 产品编号2301238-1
DTB PLUG HSG ASSY, 49POSN.,
FAKRA TYPETE 产品编号AAA0299-00
100P1240-18-1-ZB-WR6-PCR8.1TE 产品编号2338925-1
FUSE+REL BOX ASSY HARD WIRED
LIUQI 2020TE 产品编号2371133-5
DFLZM SX5G VW AKII PIGTAIL

文档

产品图纸

[FF 250 TAB 14-12AWG BR WITHOUT LATCH](#)

英文版本

CAD 文件

下载查看

[ENG_CVM_CVM_170341-1_J.2d_dxf.zip](#)

英文版本

[3D PDF](#)



3D

下载查看

[ENG_CVM_CVM_170341-1_J.3d_igs.zip](#)

英文版本

下载查看

[ENG_CVM_CVM_170341-1_J.3d_stp.zip](#)

英文版本

下载CAD文件代表我接受和同意[使用条款](#)。

产品规格

[Crimping of 250 Series Tab and Receptacle Contacts](#)

日语

应用规格

日语

应用规格

日语

[Crimping of 250 Series Tab and Receptacle Contacts](#)

日语

使用说明书

[客户手册（非美国）](#)

日语

["250" Series, Housing Lance Connector](#)

日语