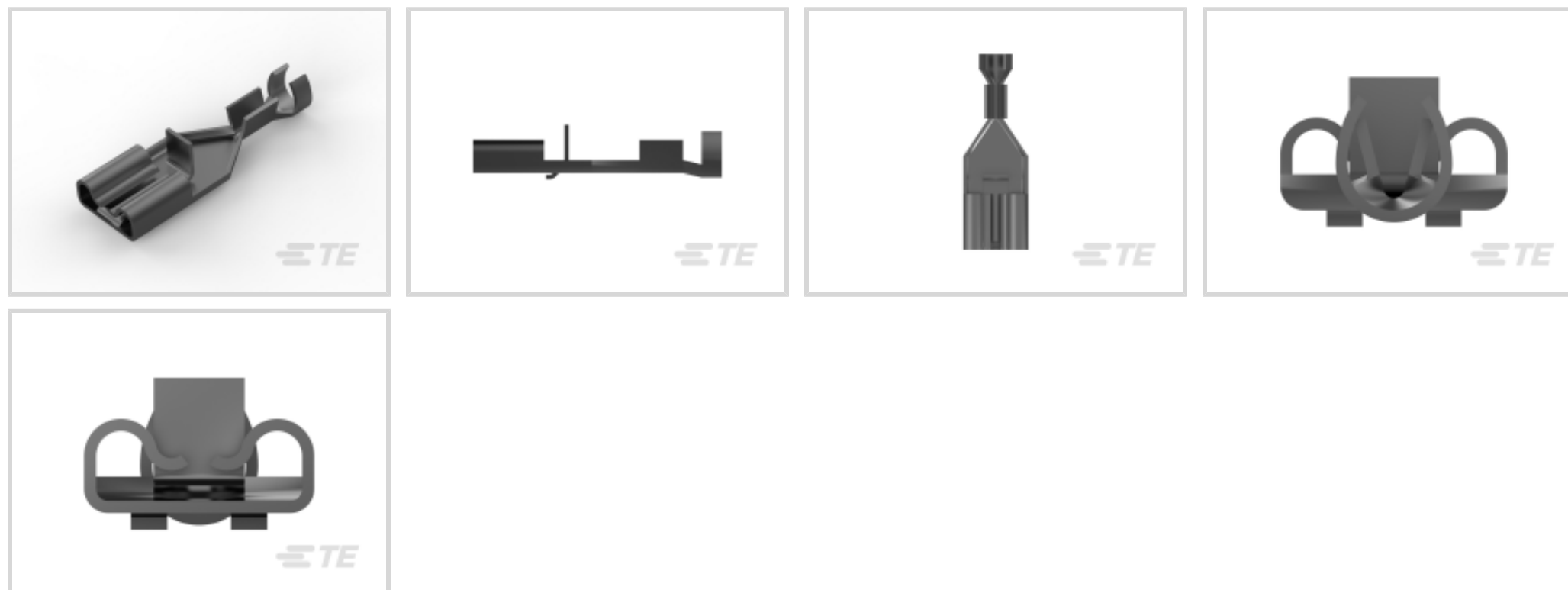




端子 and 接头 > 快速断开



快速断开端子类型: 母端

线径: .32 – .82 mm²

对接公端宽度: 6.35 mm [.25 in]

对接公端厚度: .81 mm [.032 in]

产品特性

产品类型特性

插入力	低
-----	---

结构特性

连接容量	单
与线缆类型兼容	分离式导线

接触件特性

快速断开端子类型	母端
对接公端宽度	6.35 mm [.25 in]
对接公端厚度	.81 mm [.032 in]
端子方向	直式
端子基材	黄铜
端子电镀材料	预镀锡
压接类型	F 型压接
压线筒类型	Open

端接特性

产品端接到

线缆

机械附件

抽出力

7 – 100 Newton

带导线绝缘

带有

接合固定类型

凹点

尺寸

端子材料厚度

.41 mm[.016 in]

产品长度

25.8 mm[1.016 in]

兼容的绝缘直径范围

1.5 – 3.1 mm[.059 – .122 in]

线径

.32 – .82 mm²

使用环境

绝缘选项

非绝缘

工作温度范围

-40 – 110 °C[-40 – 230 °F]

行业标准

与机构/标准产品兼容

UL

包装特性

封装数量

1000

封装方法

零散零件/箱

产品合规性

如需合规文档，请访问 [TE 官网产品页面](#)。>

欧盟RoHS指令2011/65/EU

符合

欧盟ELV指令2000/53/EC

符合

中国电器电子产品有害物质限制使用管理办法（China RoHS 2，工业和信息化部携七部委2016年第32号令

没有超出阈值的受限材料

欧盟REACH法规(EC) No. 1907/2006

欧洲化学品管理局最新发布的SVHC候选清单: 2024年1月 (240)
SVHC候选清单的声明更新至: 2024年1月 (240)
不含REACH SVHC

卤素含量

低卤素 - 每种匀质材料的 Br、Cl、F、I < 900 ppm。也不含 BFR/CFR/PVC


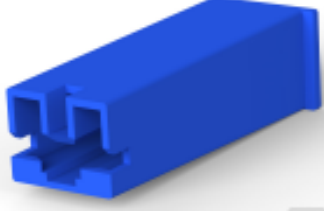
焊接工艺能力

不适合采用焊接工艺

产品合规免责声明

此信息基于对供应商的合理调查以及TE对供应商提供的信息的现有认知。此信息可能发生变化。经TE确认符合欧盟RoHS的产品编号，产品均质材料中铅、六价铬、汞、PBB、PBDE、DEHP、BBP、DBP和DIBP的最大浓度不超过0.1%，镉的最大浓度不超过0.01%或符合指令2011/65/EU(RoHS2)及其修订指令规定的豁免。根据2011/65/EU指令要求电子电气产品需要进行CE标识。元器件产品通常无需进行CE标识。经TE确认符合欧盟ELV指令的产品编号，产品均质材料中，铅、六价铬和汞的最大浓度不超过0.1%，镉的最大浓度不超过0.01%（按重量计算），或符合指令2000/53/EC(ELV)附录中规定的豁免。关于欧盟REACH法规，TE目前提供的此产品编号的物品中高度关注物质(SVHC)的信息是基于欧洲化学品管理局(ECHA)最新发布的“物品中物质的要求指南”，链接如下：<https://echa.europa.eu/guidance-documents/guidance-on-reach>

配套部件

 <p>TE 产品编号 724659-2 EXT TOOL FOR POSITIVE .250</p>	 <p>TE 产品编号 2-172076-6 PL 250 REC HSG 1P NYLON BLUE</p>	 <p>TE 产品编号 2-172076-7 POSITIVE LOCK 250 HOUSING RECEPTACLE</p>	 <p>TE 产品编号 172076-2 PL MKII 250 REC HSG 1P NYLON BLACK</p>
 <p>TE 产品编号 172076-6 POSITIVE LOCK 250 HOUSING RECEPTACLE</p>	 <p>TE 产品编号 172076-1 POSITIVE LOCK 250 HOUSING RECEPTACLE</p>	 <p>TE 产品编号 2-172076-2 POSITIVE LOCK 250 HOUSING RECEPTACLE</p>	 <p>TE 产品编号 178833-1 POSITIVE LOCK .250 HOUSING RECEPTACLE</p>
 <p>TE 产品编号 177627-1 PL .250 (6.3 MM) HOUSING RECEPTACLE</p>	 <p>TE 产品编号 2-172076-1 250 HSG. PL MKII REC. NAT</p>	 <p>TE 产品编号 172076-7 PL MKII 250 REC HSG 1P NYLON RED</p>	 <p>TE 产品编号 174429-1 PL 250 HOUSING RECEPTACLE</p>
 <p>TE 产品编号 172076-4 POSITIVE LOCK 250 HOUSING RECEPTACLE</p>	 <p>TE 产品编号 172076-5 POSITIVE LOCK 250 HOUSING RECEPTACLE</p>	 <p>TE 产品编号 2-172076-4 250 POSITIVE LOCK REC 1P YELL.</p>	 <p>TE 产品编号 755435-1 DAHT 250 POS LOCK REC CONT 22-18 ASSY</p>

该系列中的其他产品 | Positive Lock 250



压接端子护套(192)



快速断开(186)



插入和拔出工具(3)



汽车端子(1)



绝缘防护罩和套管(4)

客户还购买了



TE 产品编号1658612-1
37 POS HDF RCPT, MS, LEAD FREE



TE 产品编号322985
TERMINAL,PIDG SPD 12-10 6



TE 产品编号T4171030012-001
M12,REAR MOUNT,MALE, A, 12P, 0.2 M WIRE



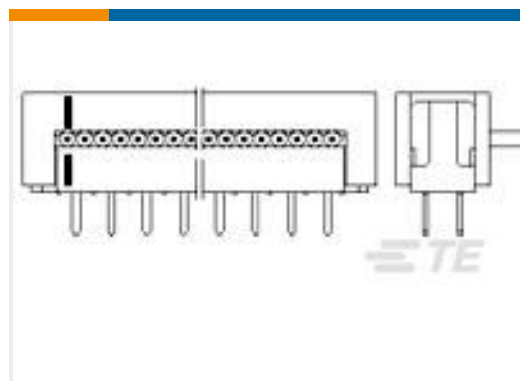
TE 产品编号AS612-35SA
PLUG BOOT TERMIN'N TYPE 6



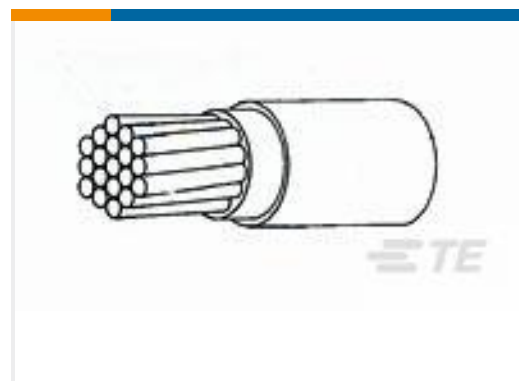
TE 产品编号AS612-35PN
PLUG BOOT TERMINN TYPE 6



TE 产品编号3-640429-6
06P MTA156 CONN ASSY 24AWG WHT



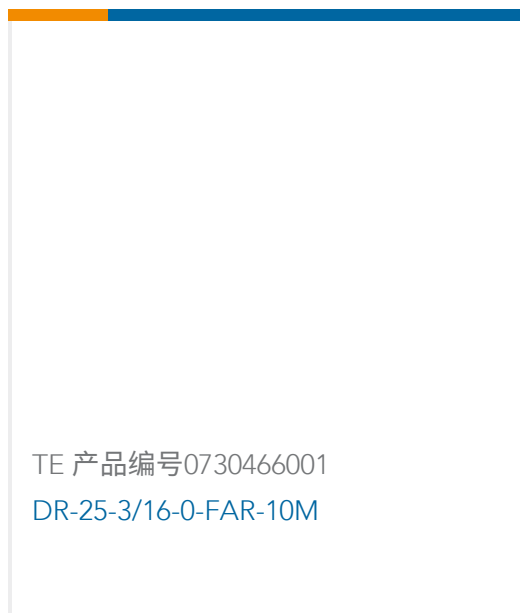
TE 产品编号3-216093-4
AMP-LATCH PRE-ASSY DIL WITHO



TE 产品编号2820163006
44A0111-18-6



TE 产品编号4942086001
DR-25-3/8-0-FAR-10M



TE 产品编号0730466001
DR-25-3/16-0-FAR-10M

文档



产品图纸

PL 250 RECEPTACLE 22-18 AWG PTPBR

日语

CAD 文件

3D PDF

3D

下载查看

[ENG_CVM_CVM_170333-1_P.2d_dxf.zip](#)

英文版本

下载查看

[ENG_CVM_CVM_170333-1_P.3d_igs.zip](#)

英文版本

下载查看

[ENG_CVM_CVM_170333-1_P.3d_stp.zip](#)

英文版本

下载CAD文件代表我接受和同意[使用条款](#)。

产品规格

应用规格

英文版本