



端子 and 接头 > 快速断开



快速断开端子类型: 母端

线径: .82 – 2.08 mm²

对接公端宽度: 4.75 mm [.187 in]

对接公端厚度: .51 mm [.02 in]

产品特性

产品类型特性

插入力	正常
-----	----

结构特性

与线缆类型兼容	分离式导线
---------	-------

接触件特性

快速断开端子类型	母端
对接公端宽度	4.75 mm [.187 in]
对接公端厚度	.51 mm [.02 in]
端子方向	直式
端子基材	黄铜
端子电镀材料	预镀锡
压接类型	F 型压接
压线筒类型	Open

端接特性

产品端接到	线缆
-------	----



机械附件

抽出力	7 – 100 Newton
带导线绝缘	带有
接合固定类型	凹点

尺寸

端子材料厚度	.3 mm[.012 in]
产品长度	21.6 mm[.85 in]
兼容的绝缘直径范围	2.1 – 3.6 mm[.082 – .141 in]
线径	.82 – 2.08 mm ²

使用环境

绝缘选项	非绝缘
工作温度范围	-40 – 110 °C[-40 – 230 °F]

行业标准

与机构/标准产品兼容	UL
------------	----

包装特性

封装数量	1000
封装方法	零散零件/箱

产品合规性

如需合规文档，请访问 [TE 官网产品页面](#)。>

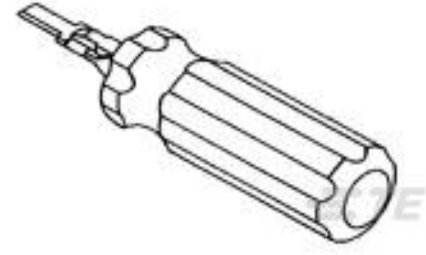
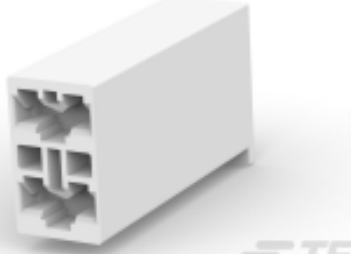
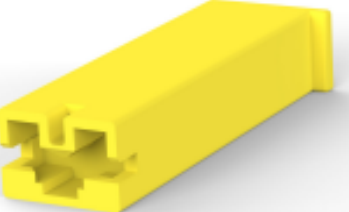
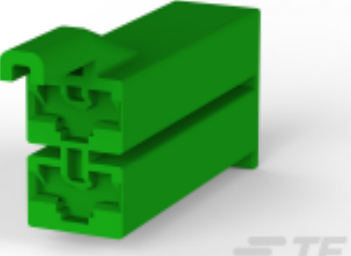
欧盟RoHS指令2011/65/EU	符合
欧盟ELV指令2000/53/EC	符合
中国电器电子产品有害物质限制使用管理办法（China RoHS 2，工业和信息化部携七部委2016年第32号令	没有超出阈值的受限材料
欧盟REACH法规(EC) No. 1907/2006	欧洲化学品管理局最新发布的SVHC候选清单: 2024年1月（240） SVHC候选清单的声明更新至: 2024年1月（240） 不含REACH SVHC
卤素含量	低卤素 - 每种匀质材料的 Br、Cl、F、I < 900 ppm。也不含 BFR/CFR/PVC
焊接工艺能力	不适合采用焊接工艺

产品合规免责声明

此信息基于对供应商的合理调查以及TE对供应商提供的信息的现有认知。此信息可能发生变化。经TE确认符合欧盟RoHS的产品编号，产品均质材料中铅、六价铬、汞、PBB、PBDE、DEHP、BBP、DBP和DIBP的最大浓度不超过0.1%，镉的最大

浓度不超过 0.01%或符合指令2011/65/EU(RoHS2)及其修订指令规定的豁免。根据2011/65/EU 指令要求电子电气产品需要进行 CE 标识。元器件产品通常无需进行CE 标识。经 TE 确认符合欧盟 ELV 指令的产品编号，产品均质材料中，铅、六价铬和汞的最大浓度不超过0.1%，镉的最大浓度不超过 0.01%（按重量计算），或符合指令 2000/53/EC (ELV) 附录中规定的豁免。关于欧盟REACH法规，TE 目前提供的此产品编号的物品中高度关注物质（SVHC）的信息是基于欧洲化学品管理局（ECHA）最新发布的“物品中物质的要求指南”，链接如下：<https://echa.europa.eu/guidance-documents/guidance-on-reach>

配套部件

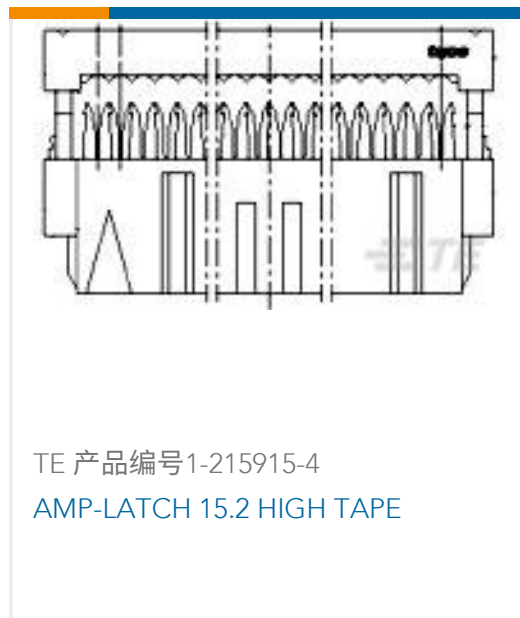
 <p>TE 产品编号 724659-1 EXT TOOL FOR POSITIVE .187</p>	 <p>TE 产品编号 179183-6 POSITIVE LOCK 187 (4.8 MM) HOUSING</p>	 <p>TE 产品编号 175578-1 PL 187 HOUSING RECEPTACLE</p>	 <p>TE 产品编号 176498-6 PL MKII 187 REC HSG 2P NYLON BLUE</p>
 <p>TE 产品编号 172075-1 POSITIVE LOCK 187 HOUSING RECEPTACLE</p>	 <p>TE 产品编号 1-172075-1 3 POS PL 187(4.8 MM) HOUSING NATURAL</p>	 <p>TE 产品编号 173974-6 PL MKII 187 REC HSG 1P NYLON BLUE</p>	 <p>TE 产品编号 174513-1 PL 187 HOUSING RECEPTACLE</p>
 <p>TE 产品编号 172074-2 POSITIVE LOCK 187 HOUSING RECEPTACLE</p>	 <p>TE 产品编号 1-172210-1 187 HSG. PL MKII REC. 6mm 2P NAT</p>	 <p>TE 产品编号 172210-1 POSITIVE LOCK 250 HOUSING RECEPTACLE</p>	 <p>TE 产品编号 1-174587-1 PL MK2 2P 187 HOUSING RECEPTACLE NAT</p>
 <p>TE 产品编号 173974-2 PL 187 (4.8 MM) HOUSING RECEPTACLE</p>	 <p>TE 产品编号 173974-7 PL 187 (4.8 MM) HOUSING RECEPTACLE</p>	 <p>TE 产品编号 173974-4 PL 187 (4.8 MM) HOUSING RECEPTACLE</p>	 <p>TE 产品编号 1-174587-5 PL MK2 2P 187 HOUSING RECEPTACLE GREEN</p>



该系列中的其他产品 | Positive Lock 187



客户还购买了





文档

产品图纸

[PL 187 RECEPTACLE 18-14 AWG PTPBR](#)

英文版本

CAD 文件

[3D PDF](#)

3D

[下载查看](#)

[ENG_CVM_CVM_170332-1_C.2d_dxf.zip](#)

英文版本

[下载查看](#)

[ENG_CVM_CVM_170332-1_C.3d_igs.zip](#)

英文版本

[下载查看](#)

[ENG_CVM_CVM_170332-1_C.3d_stp.zip](#)

英文版本

下载CAD文件代表我接受和同意 [使用条款](#)。

数据表/目录页

[1654742_HOUSEHOLD_APPLIANCES_RAST5](#)

英文版本

产品规格

[应用规格](#)

英文版本