

1703104-1 ✓ 有效

RAST | RAST 5 IDC Connectors, RAST 5D

TE 内部编号 1703104-1

Housing, Receptacle, Wire-to-Board, 5 Position, .197 in [5 mm]

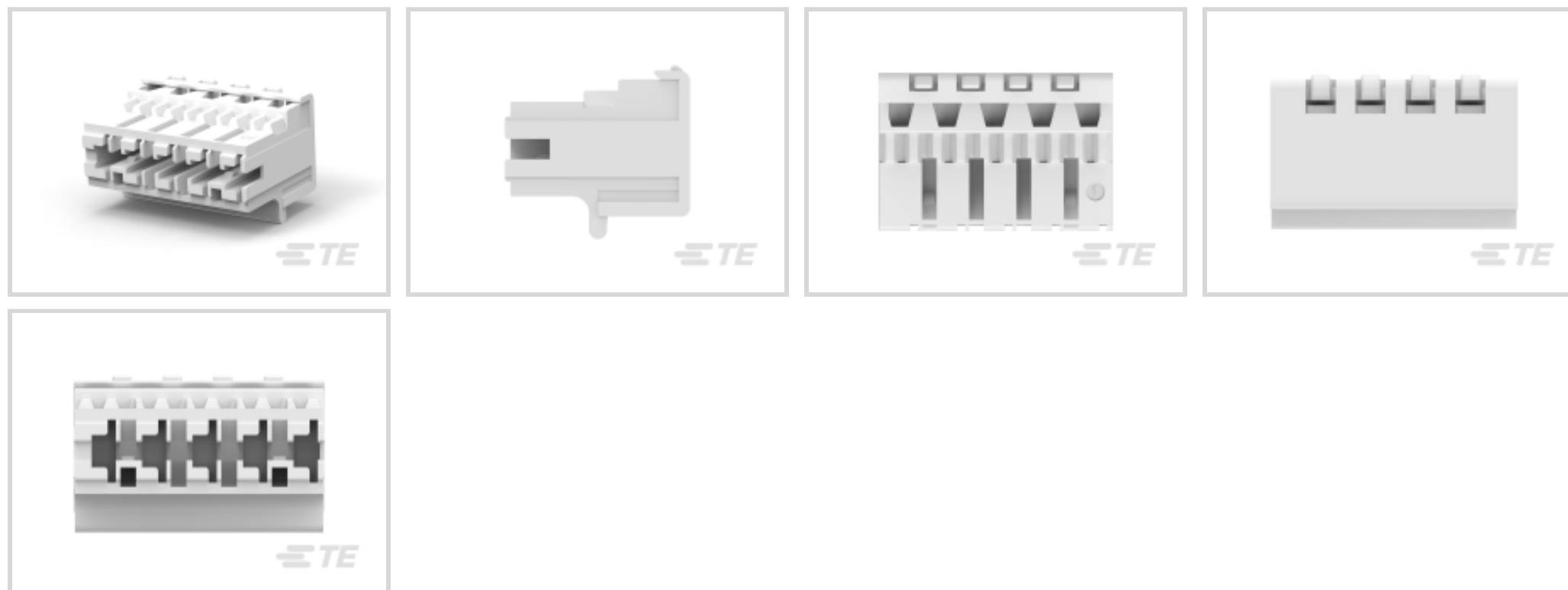
Centerline, Crimp, 1 Row, Natural, Mating Retention, RAST 5 IDC

Connectors

[在 TE 官网查看>](#)



连接器 > PCB 连接器 > 线到板连接器 > 线到板连接器组件和护套



连接器产品类型: 外壳

连接器和壳体类型: 母端, 母端

连接器系统: 线到板

位数: 5

中心线 (间距) : 5 mm [.197 in]

产品特性

产品类型特性

连接器产品类型	外壳
连接器和壳体类型	母端, 母端
连接器系统	线到板
可密封	否
连接器和端子端接到	电线和电缆

结构特性

位数	5
行数	1

主体特性

主要产品颜色	土黄色
--------	-----

端接特性

线缆端接方法	压接
--------	----

机械附件

接合固定类型	锁
接合固定	带有
连接器安装类型	电缆安装（自由悬挂）

壳体特性

外壳材料	PA 6.6
中心线（间距）	5 mm[.197 in]

使用环境

工作温度范围	-40 – 105 °C[-40 – 221 °F]
--------	----------------------------

操作/应用

电路应用	电源和信号
------	-------

产品合规性

如需合规文档，请访问 [TE 官网产品页面](#)。>

欧盟RoHS指令2011/65/EU	符合
欧盟ELV指令2000/53/EC	符合
中国电器电子产品有害物质限制使用管理办法（China RoHS 2，工业和信息化部携七部委2016年第32号令	没有超出阈值的受限材料
欧盟REACH法规(EC) No. 1907/2006	欧洲化学品管理局最新发布的SVHC候选清单: 2024年1月（240） SVHC候选清单的声明更新至: 2024年1月（240） 不含REACH SVHC
卤素含量	低卤素 - 每种均质材料的 Br、Cl、F、I < 900 ppm。也不含 BFR/CFR/PVC
焊接工艺能力	不适合采用焊接工艺

产品合规免责声明

此信息基于对供应商的合理调查以及TE对供应商提供的信息的现有认知。此信息可能发生变化。经TE确认符合欧盟RoHS的产品编号，产品均质材料中铅、六价铬、汞、PBB、PBDE、DEHP、BBP、DBP和DIBP的最大浓度不超过0.1%，镉的最大浓度不超过0.01%或符合指令2011/65/EU(RoHS2)及其修订指令规定的豁免。根据2011/65/EU指令要求电子电气产品需要进行CE标识。元器件产品通常无需进行CE标识。经TE确认符合欧盟ELV指令的产品编号，产品均质材料中，铅、六价铬和汞的最大浓度不超过0.1%，镉的最大浓度不超过0.01%（按重量计算），或符合指令2000/53/EC(ELV)附录中规定的豁免。关于欧盟REACH法规，TE目前提供的此产品编号的物品中高度关注物质（SVHC）的信息是基于欧洲化学品管理局（ECHA）最新发布的“物品中物质的要求指南”，链接如下：<https://echa.europa.eu/guidance-documents/guidance-on-reach>

配套部件



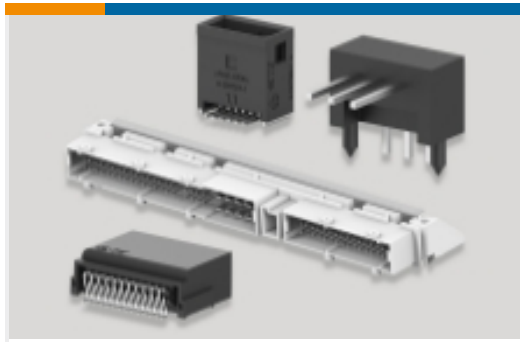
该系列中的其他产品 | RAST 5 IDC Connectors





连接器端子(14)

该系列中的其他产品 | RAST 5D



PCB 板端连接器及母端(69)



插入和拔出工具(1)



汽车端子(5)



线到板连接器组件和护套(88)



连接器端子(10)

客户还购买了



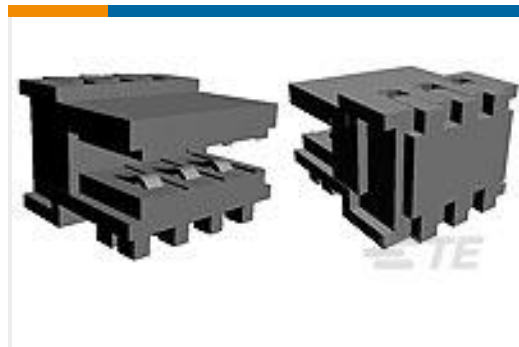
TE 产品编号4-640441-0
MTA Receptacle: Nylon, Tin Plated,
2.54 mm



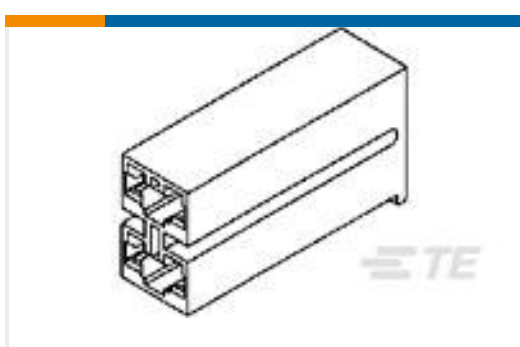
TE 产品编号927771-1
JPT REC 2.8 Contact SRC Sn



TE 产品编号2-1445052-2
MICRO MNL HDR ASSY S/ROW LF



TE 产品编号3-829868-3
16X 3P FEDERLEI 2,5



TE 产品编号1-172210-1
187 HSG. PL MKII REC. 6mm 2P NAT



TE 产品编号926770-1
MT.EDGE CRIMP CONT.



文档

产品图纸

[5 POS MT - EDGE HOUSING](#)

英文版本

CAD 文件

[3D PDF](#)

3D

[下载查看](#)

[ENG_CVM_CVM_1703104-1_C_c-1703104-1-c.2d_dxf.zip](#)

英文版本

[下载查看](#)

[ENG_CVM_CVM_1703104-1_C_c-1703104-1-c.3d_igs.zip](#)

英文版本

[下载查看](#)

[ENG_CVM_CVM_1703104-1_C_c-1703104-1-c.3d_stp.zip](#)

英文版本

下载CAD文件代表我接受和同意[使用条款](#)。