

1703092-1 ✓ 有效

RAST | RAST 5 IDC Connectors

TE 内部编号 1703092-1

Standard Edge Connectors, Wire-to-Board, 4 Position, .197 in [5 mm] Centerline, 1 Row, Natural, PA 6, Fully Loaded, Receptacle, RAST 5 IDC Connectors

[在 TE 官网查看>](#)



连接器 > PCB 连接器 > 卡边缘连接器 > 标准边缘连接器



连接器系统: 线到板

位数: 4

中心线 (间距) : 5 mm [.197 in]

行数: 1

主要产品颜色: 土黄色

产品特性

产品类型特性

连接器系统	线到板
连接器和壳体类型	母端, 母端
连接器和端子端接到	印刷电路板

结构特性

卡进入方式	侧
绝缘位移插槽数	4
与线缆类型兼容	分离式导线
位数	4
行数	1
连接器端子负载状态	满载
PCB 安装方向	直角

电气特征

工作电压	250 VAC
------	---------

主体特性

键控介于腔位置	2&3
主要产品颜色	土黄色

机械附件

接合对准类型	键控
--------	----



接合固定	带有
------	----

接合对准	带有
------	----

PCB 安装固定	带有
----------	----

连接器安装类型	板安装
---------	-----

壳体特性

中心线 (间距)	5 mm [.197 in]
----------	----------------

外壳材料	PA 6
------	------

尺寸

	.295 in
--	---------

连接器高度	16.5 mm
-------	---------

PCB 厚度 (建议)	1.5 mm [.059 in]
-------------	------------------

使用环境

工作温度范围	-40 – 105 °C [-40 – 221 °F]
--------	-----------------------------

操作/应用

电路应用	Signal
------	--------

行业标准

UL 阻燃性等级	UL 94V-2
----------	----------

包装特性

封装数量	2000
------	------

封装方法	Bag
------	-----

产品合规性

如需合规文档，请访问 [TE 官网产品页面](#)。>

欧盟RoHS指令2011/65/EU	符合
--------------------	----

欧盟ELV指令2000/53/EC	符合
-------------------	----

中国电器电子产品有害物质限制使用管理办法 (China RoHS 2, 工业和信息化部携七部委2016年第32号令)	没有超出阈值的受限材料
--	-------------

欧盟REACH法规(EC) No. 1907/2006	欧洲化学品管理局最新发布的SVHC候选清单: 2024年1月 (240) SVHC候选清单的声明更新至: 2024年1月 (240) 不含REACH SVHC
-----------------------------	---

卤素含量	低卤素 - 每种均质材料的 Br、Cl、F、I < 900 ppm。也不含 BFR/CFR/PVC
------	---

焊接工艺能力

不适合采用焊接工艺

产品合规免责声明

此信息基于对供应商的合理调查以及TE对供应商提供的信息的现有认知。此信息可能发生变化。经TE确认符合欧盟RoHS的产品编号，产品均质材料中铅、六价铬、汞、PBB、PBDE、DEHP、BBP、DBP和DIBP的最大浓度不超过0.1%，镉的最大浓度不超过0.01%或符合指令2011/65/EU(RoHS2)及其修订指令规定的豁免。根据2011/65/EU指令要求电子电气产品需要进行CE标识。元器件产品通常无需进行CE标识。经TE确认符合欧盟ELV指令的产品编号，产品均质材料中，铅、六价铬和汞的最大浓度不超过0.1%，镉的最大浓度不超过0.01%（按重量计算），或符合指令2000/53/EC(ELV)附录中规定的豁免。关于欧盟REACH法规，TE目前提供的此产品编号的物品中高度关注物质（SVHC）的信息是基于欧洲化学品管理局（ECHA）最新发布的“物品中物质的要求指南”，链接如下：<https://echa.europa.eu/guidance-documents/guidance-on-reach>

配套部件



该系列中的其他产品 | RAST 5 IDC Connectors



PCB 板端连接器及母端(417)



压接端子护套(41)



插入和拔出工具(1)



标准矩形连接器(63)



标准边缘连接器(33)



汽车端子(8)



矩形连接器壳体(1)

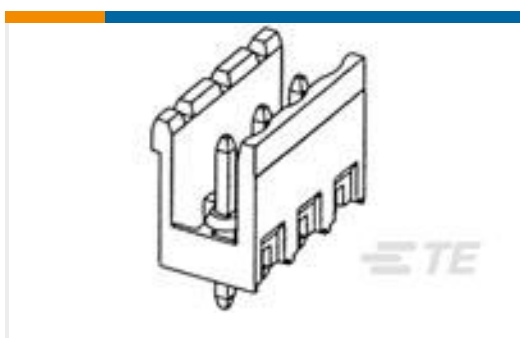


线到板连接器组件和护套(213)



连接器端子(14)

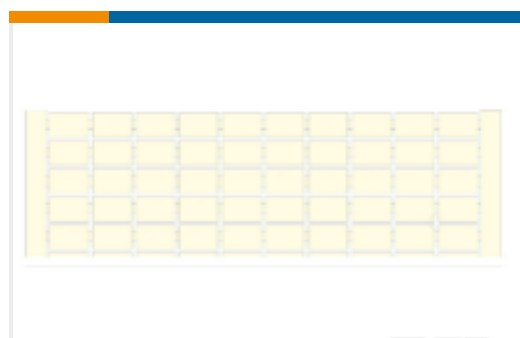
客户还购买了



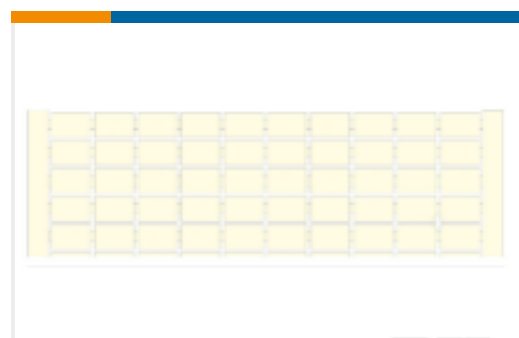
TE 产品编号282824-4
TERMI-BLOK HEADER,ASSY90 4P.5



TE 产品编号796689-5
TERMI-BLOK PCB MOUNT 5P.



TE 产品编号1SNA230002R0000
RC55 1->10 (X10) HORIZONTAL



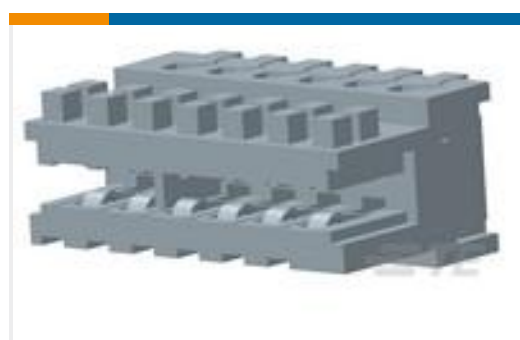
TE 产品编号1SNA230003R0100
RC55 11->20 (X10) HORIZONTAL



TE 产品编号7-2176414-4
7W STD M/OX 5% 22K



TE 产品编号1-1355181-6
DUOPLUG2,5GEH 6P 8X



TE 产品编号3-284932-6
DUOPLUG MKI STD,6 POS, KEYED 4



TE 产品编号4-1534796-6
AMP DUOPLUG MARK II
CONNECTOR 3-20POS

文档



产品图纸

4POS MT - EDGE HOUSING

英文版本

CAD 文件

下载查看

[ENG_CVM_CVM_1703092-1_C.2d_dxf.zip](#)

英文版本

下载查看

[ENG_CVM_CVM_1703092-1_C.3d_stp.zip](#)

英文版本

下载查看

[ENG_CVM_CVM_1703092-1_C.3d_igs.zip](#)

英文版本

3D PDF

3D

下载CAD文件代表我接受和同意 [使用条款](#)。

产品规格

应用规格

德语

[Verarbeitungsanweisung fuer MT-EDGE-Crimp-Kontakt, PN 926770 und 926917](#)

德语