

1703062-1 ✓ 有效

MATE-N-LOK | Universal MATE-N-LOK

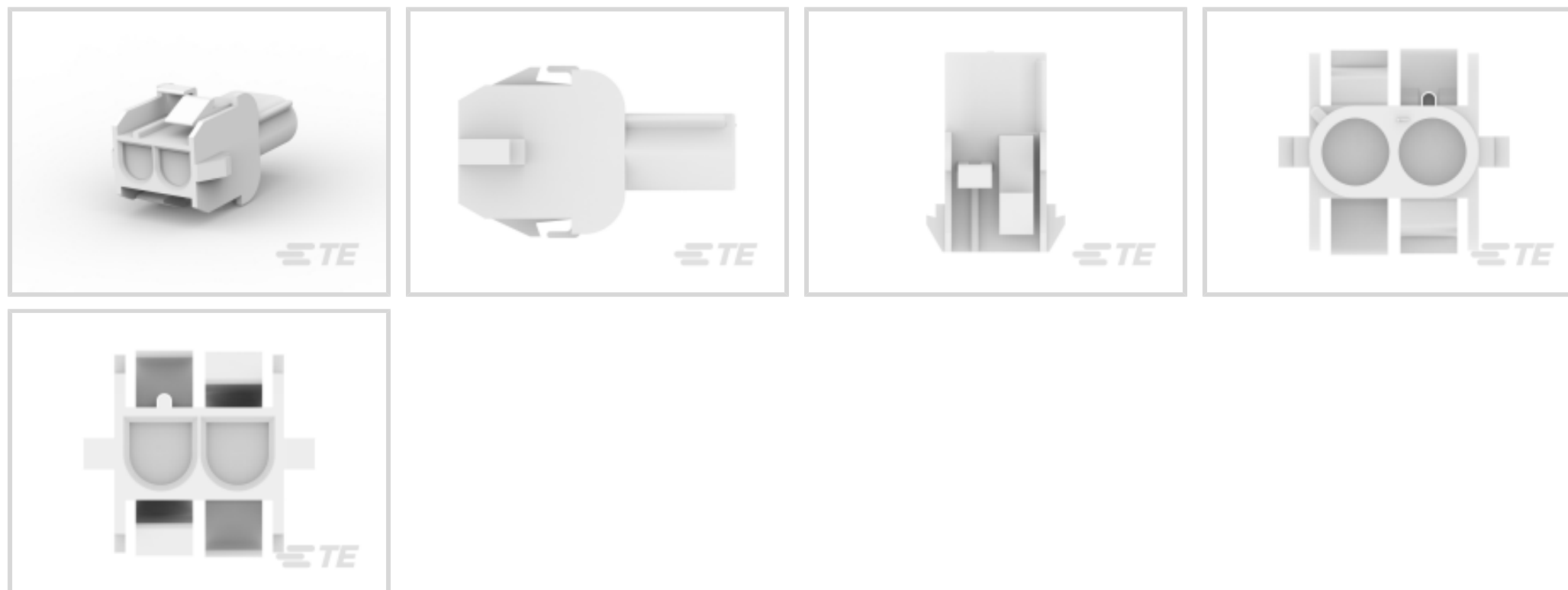
TE 内部编号 1703062-1

Rectangular Power Connectors, Housing, Receptacle, Wire-to-Panel / Wire-to-Wire, 2 Position, 6.35 mm [.25 in] Centerline, Universal MATE-N-LOK

[在 TE 官网查看>](#)



连接器 > 电源连接器 > 矩形电源 > 矩形电源连接器



矩形电源连接器类型: 护套

连接器和壳体类型: 母端, 母端

连接器系统: 线到线, 线到面板, 线到面板

位数: 2

中心线 (间距) : 6.35 mm [.25 in]

## 产品特性

### 产品类型特性

矩形电源连接器类型	护套
连接器和壳体类型	母端, 母端
连接器系统	线到线, 线到面板, 线到面板
可密封	否
连接器和端子端接到	电线和电缆

### 结构特性

位数	2
电源位置数量	0
信号位置数量	0
行数	1

### 电气特征

工作电压	600 VAC
------	---------

### 接触件特性

多端子类型	不带
-------	----

端子布局	直插式
壳体内部的端子定位力	不带
端子类型	插针
<b>端接特性</b>	
线缆端接方法	压接
<b>机械附件</b>	
面板安装特性	带有
面板安装特性类型	锁闭
连接器安装类型	面板安装
<b>壳体特性</b>	
中心线 (间距)	6.35 mm [.25 in]
壳体颜色	土黄色
外壳材料	PA 6
<b>尺寸</b>	
面板厚度 (建议值)	.76 – 2.29 mm [.03 – .09 in]
<b>使用环境</b>	
工作温度范围	-55 – 125 °C [-67 – 257 °F]
<b>操作/应用</b>	
电路应用	电源和信号
<b>识别标记</b>	
电路识别特性	带有
<b>行业标准</b>	
CSA 等级	LR 7189, 已认证
UL 等级	获得认可
与机构/标准产品兼容	CSA, UL, VDE
与已批准的标准产品兼容	UL E28476
UL 阻燃性等级	UL 94V-2
灼热丝额定值	GWT 750°C (无火焰)
<b>包装特性</b>	
封装数量	2000
封装方法	Bag



## 产品合规性

如需合规文档，请访问 [TE 官网产品页面](#)。>

欧盟RoHS指令2011/65/EU	符合
欧盟ELV指令2000/53/EC	符合
中国电器电子产品有害物质限制使用管理办法（China RoHS 2，工业和信息化部携七部委2016年第32号令	没有超出阈值的受限材料
欧盟REACH法规(EC) No. 1907/2006	欧洲化学品管理局最新发布的SVHC候选清单: 2024年1月（240） SVHC候选清单的声明更新至: 2024年1月（240） 不含REACH SVHC
卤素含量	非低卤素 - 包含 Br 或 Cl > 900 ppm。
焊接工艺能力	尚未进行焊接工艺可能性审核

### 产品合规免责声明

此信息基于对供应商的合理调查以及TE对供应商提供的信息的现有认知。此信息可能发生变化。经TE确认符合欧盟RoHS的产品编号，产品均质材料中铅、六价铬、汞、PBB、PBDE、DEHP、BBP、DBP和DIBP的最大浓度不超过0.1%，镉的最大浓度不超过0.01%或符合指令2011/65/EU(RoHS2)及其修订指令规定的豁免。根据2011/65/EU指令要求电子电气产品需要进行CE标识。元器件产品通常无需进行CE标识。经TE确认符合欧盟ELV指令的产品编号，产品均质材料中，铅、六价铬和汞的最大浓度不超过0.1%，镉的最大浓度不超过0.01%（按重量计算），或符合指令2000/53/EC(ELV)附录中规定的豁免。关于欧盟REACH法规，TE目前提供的此产品编号的物品中高度关注物质（SVHC）的信息是基于欧洲化学品管理局（ECHA）最新发布的“物品中物质的要求指南”，链接如下：<https://echa.europa.eu/guidance-documents/guidance-on-reach>

## 配套部件

 <p>TE 产品编号 1-350777-2 02P UMNL V0 PLUG HSG RED</p>	 <p>TE 产品编号 350787-3 02P UMNL PIN HDR ASSY 94VO LF</p>	 <p>TE 产品编号 3-350942-0 02P UMNL HDR ASSY R/A 94VO LF</p>	 <p>TE 产品编号 350787-1 02P UMNL PIN HDR ASSY 94VO</p>
 <p>TE 产品编号 350428-4 02P UMNL PIN HDR ASSY NATL AU</p>	 <p>TE 产品编号 350759-5 02P UMNL HDR ASSY PC V2 LF</p>	 <p>TE 产品编号 1-350942-0 02P UMNL HDR ASSY R/A 94VO</p>	 <p>TE 产品编号 350786-3 02P UMNL HDR ASSY AU 94VO</p>

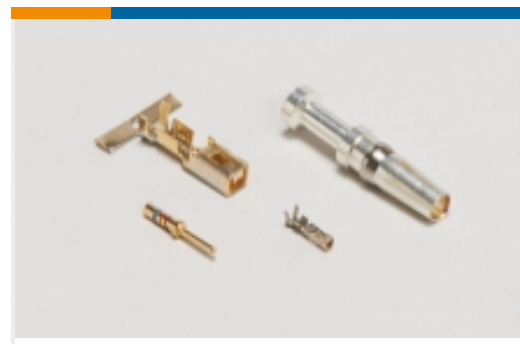


## 该系列中的其他产品 | Universal MATE-N-LOK



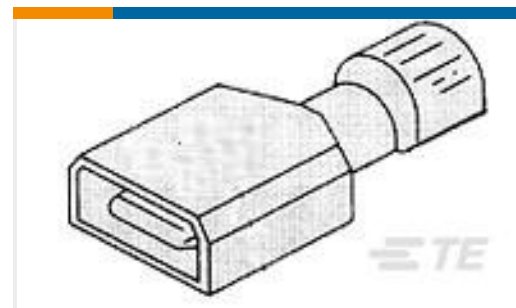


连接器硬件(12)



连接器端子(209)

## 客户还购买了

TE 产品编号9-927742-4  
4POS FASTIN FASTON HOUSINGTE 产品编号181953-1  
250 FASTON,TAB,BRTE 产品编号2-521104-2  
ULTRA-FAST 187 ASY REC 22-18 TPBRTE 产品编号163555-6  
MATENLOK PINTE 产品编号926884-1  
UNIV.M-N-L.SOCKETTE 产品编号794440-1  
MINI UMNL PIN SN 22-18 AWGTE 产品编号1534415-4  
DUOPL POW FEM CON4PTE 产品编号3-1625892-2  
3W SM M/OX 5% 22KTE 产品编号2391865-1  
POSITIVE LOCK 250 (6.3 MM) SLEEVETE 产品编号293231-2  
MULTI BARB SIAMEZE TERMINAL  
STD RANGE

## 文档

### 产品图纸

CAP, 2 CIRCUIT , UNIVERSAL MATE-N-LOK

英文版本

### CAD 文件

3D PDF

3D

### 下载查看

ENG\_CVM\_CVM\_1703062-1\_A\_c-1703062-1-a.2d\_dxf.zip



英文版本

**下载查看**

[ENG\\_CVM\\_CVM\\_1703062-1\\_A\\_c-1703062-1-a.3d\\_igs.zip](#)

英文版本

**下载查看**

[ENG\\_CVM\\_CVM\\_1703062-1\\_A\\_c-1703062-1-a.3d\\_stp.zip](#)

英文版本

下载CAD文件代表我接受和同意 [使用条款](#)。

**数据表/目录页**

[2\\_PIECE\\_POWER\\_CONNECTORS\\_qrg\\_4-1773458-1](#)

英文版本

**产品规格**

**应用规格**

英文版本

**机构认证**

**VDE 证书**

英文版本