

1703013-4 ✓ 有效

AMP | Round Connector System

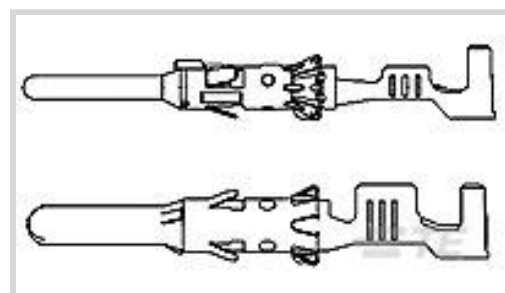
TE 内部编号 1703013-4

Automotive Terminals, Pin, Pin Diameter 1.5 mm [.059 in], 20 – 17 AWG Wire Size, .5 – 1 mm² Wire Size, Sealable, Round Connector System

[在 TE 官网查看>](#)



端子和接头 > 汽车端子 > 圆形连接器系统，插针和插座



端子类型: 插针

接合插针直径: 1.5 mm [.059 in]

端子传导: 0 – 24 A (低功率)

线径: .5 – 1 mm²

[所有 圆形连接器系统，插针和插座 \(53\)](#)

产品特性

产品类型特性

插座种类	180°
可密封	是
主要锁定特性	锁定枪

主体特性

端子密封类型	单线密封 (SWS)
--------	------------

接触件特性

端子大小	1.5mm
端子制造	冲压成形
典型额定电流	20 A
压接类型	F 型压接
端子类型	插针
接合插针直径	1.5 mm[.059 in]
接触面电镀	锡 (Sn)

端接特性

线缆端接方法	压接
产品端接到	导线

尺寸

兼容的绝缘直径范围	1.2 – 2.1 mm [.047 – .082 in]
线径	.5 – 1 mm ²
线径查找	17 AWG, 18 AWG, 19 AWG, 20 AWG

使用环境

绝缘选项	非绝缘
工作温度（最大值）	80 °C, 85 °C, 90 °C, 100 °C, 105 °C, 110 °C, 120 °C, 125 °C, 130 °C [176 °F][185 °F][194 °F][212 °F][221 °F][230 °F][248 °F][257 °F][266 °F]
工作温度范围	-40 – 130 °C [-40 – 266 °F]

操作/应用

与电线基础材料兼容	铜
-----------	---

包装特性

封装数量	3500
封装方法	Reel

其他

端子传导	0 – 24 A（低功率）
------	---------------

产品合规性

如需合规文档，请访问 [TE 官网产品页面](#)。>

欧盟RoHS指令2011/65/EU	符合
欧盟ELV指令2000/53/EC	符合
中国电器电子产品有害物质限制使用管理办法（China RoHS 2，工业和信息化部携七部委2016年第32号令	没有超出阈值的受限材料
欧盟REACH法规(EC) No. 1907/2006	欧洲化学品管理局最新发布的SVHC候选清单: 2024年1月（240） SVHC候选清单的声明更新至: 2024年1月（240） 不含REACH SVHC
卤素含量	低卤素 - 每种均质材料的 Br、Cl、F、I < 900 ppm。也不含 BFR/CFR/PVC
焊接工艺能力	不适合采用焊接工艺

产品合规免责声明

此信息基于对供应商的合理调查以及TE对供应商提供的信息的现有认知。此信息可能发生变化。经TE确认符合欧盟RoHS的产品编号，产品均质材料中铅、六价铬、汞、PBB、PBDE、DEHP、BBP、DBP和DIBP的最大浓度不超过0.1%，镉的最大浓度不超过0.01%或符合指令2011/65/EU(RoHS2)及其修订指令规定的豁免。根据2011/65/EU指令要求电子电气产品需要进行CE标识。元器件产品通常无需进行CE标识。经TE确认符合欧盟ELV指令的产品编号，产品均质材料中，铅、六价铬

和汞的最大浓度不超过0.1%，镉的最大浓度不超过 0.01%（按重量计算），或符合指令 2000/53/EC (ELV) 附录中规定的豁免。关于欧盟REACH法规，TE 目前提供的此产品编号的物品中高度关注物质（SVHC）的信息是基于欧洲化学品管理局（ECHA）最新发布的“物品中物质的要求指南”，链接如下：<https://echa.europa.eu/guidance-documents/guidance-on-reach>

配套部件



TE 产品编号 CAT-C4962-CH8172
Circular DIN Housings



TE 产品编号 3-1579007-7
EXTRACTION TOOL



TE 产品编号 58606-1
PROCrimp 1.5 & 2.5MM PIN/SEAL



TE 产品编号 1718230-1
1,5MM PIN HSG 5-7 POS ASSY



TE 产品编号 828904-1
SINGLE WIRE SEAL FOR J.P.T.CON



TE 产品编号 2151139-1
OCEAN-2.0-APPLICATOR-S-080F160OV-RSM



TE 产品编号 2151139-2
OCEAN-2.0-APPLICATOR-S-080F160OV-RSA



TE 产品编号 2305570-1
Strip Terminal Cutter-Side Feed-No Crimp



TE 产品编号 5-2151139-1
OCEAN-2.0-APPLICATOR-S-080F160OV-RSM



TE 产品编号 5-2151139-2
OCEAN-2.0-APPLICATOR-S-080F160OV-RSA



TE 产品编号 58606-2
PC DIE 1.5 & 2.5 PIN W/S



TE 产品编号 7-2151139-7
OCEAN_2.0_SPARE_PART_KIT-080F160OV



TE 产品编号 7-2266055-7
OC-080F160O-CRIMP TOOLINGKIT



TE 产品编号 7-2151139-2
OCEAN-2.0-APPLICATOR-S-080F160OV

该系列中的其他产品 | Round Connector System



插入和拔出工具(8)



汽车端子(53)



汽车连接器护套(13)

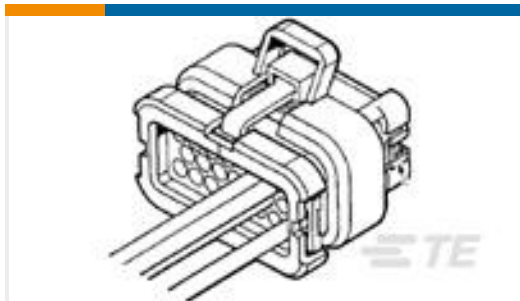


汽车连接器盖帽(3)

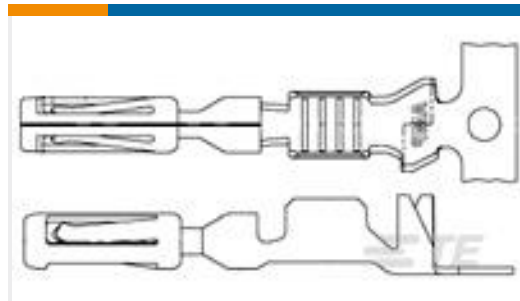


连接器密封件和盲堵(3)

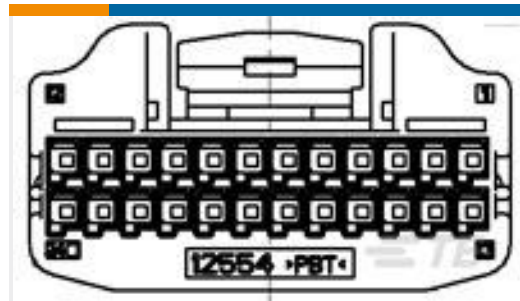
客户还购买了



TE 产品编号776273-1
14POS,AMPSEAL,SOC HSG ASSY,SLD, COD 1



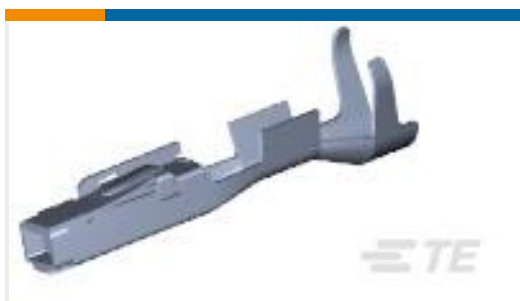
TE 产品编号770520-1
AMPSEAL,TERMINAL,TIN PLATE,16-20AWG WIRE



TE 产品编号1318917-1
025 ECU PLUG HSG ASSY 24P



TE 产品编号1-968857-1
AMP MCP 2.8, CONTACT SWS



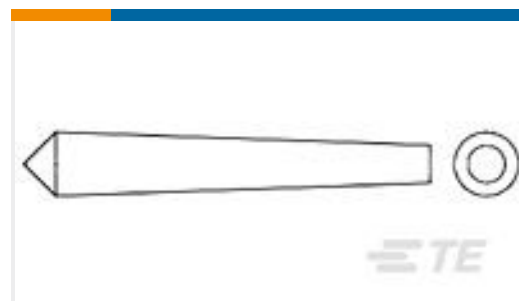
TE 产品编号7-1452668-1
MCON 1.2 LL REC SWS SN



TE 产品编号2-1718230-1
Circular DIN Housings



TE 产品编号282682-1
SPLASH PR.ASSY W.SEC.LOCK2W TY



TE 产品编号770678-1
SEAL PLUG, AMPSEAL



TE 产品编号1-1670916-1
2POS, MCON 1.2 LL REC SEALED

文档



产品图纸

[DIA 1.5MM CONTACT PIN,ASSY](#)

英文版本

[DIA 1.5MM CONTACT PIN,ASSY](#)

德语

CAD 文件

下载查看

[ENG_CVM_1703013-4_A3.3d_stp.zip](#)

英文版本

下载查看

[ENG_CVM_1703013-4_A3.2d_dxf.zip](#)

英文版本

下载查看

[ENG_CVM_1703013-4_A3.3d_igs.zip](#)

英文版本

3D PDF

英文版本

下载CAD文件代表我接受和同意[使用条款](#)。

产品规格

[应用规格](#)

英文版本

[应用规格](#)

英文版本