

170262-1 ✓ 有效

TE 内部编号 170262-1

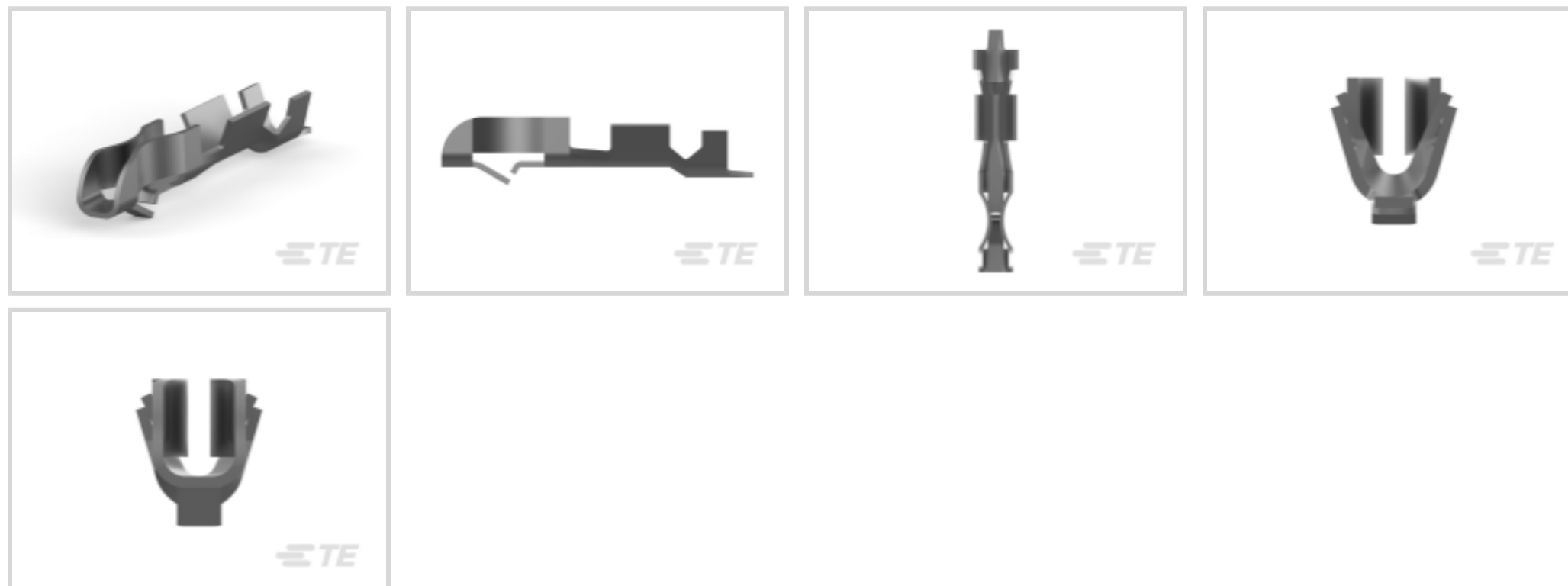
Socket Contact, Tin, 250 VAC, 26 – 20 AWG Wire Size, .12 – .5 mm²

Wire Size, Brass, Signal, -4 – 221 °F [-20 – 105 °C]

[在 TE 官网查看>](#)



连接器 > 端子 > 连接器端子



端子类型: **插座**

端子接触部电镀材料: **锡**

导线端子端接区域电镀材料: **预镀锡**

工作电压: 250 VAC

线径: 26 – 20 AWG

产品特性

电气特征

介质耐压 (最大值)	750 VAC
绝缘电阻	500 MΩ
工作电压	250 VAC

接触件特性

接合方柱尺寸	.64 mm[.025 in]
端子类型	插座
端子接触部电镀材料	锡
导线端子端接区域电镀材料	预镀锡
端子基材	黄铜
端子额定电流 (最大值)	2 A

端接特性

产品端接到	线缆
-------	----

尺寸

兼容的绝缘直径范围	1.09 – 1.91 mm[.043 – .075 in]
线径	.12 – .5 mm ²

使用环境

工作温度范围	-20 – 105 °C[-4 – 221 °F]
--------	---------------------------

操作/应用

电路应用	Signal
------	--------

包装特性

封装数量	10000
封装方法	带

产品合规性

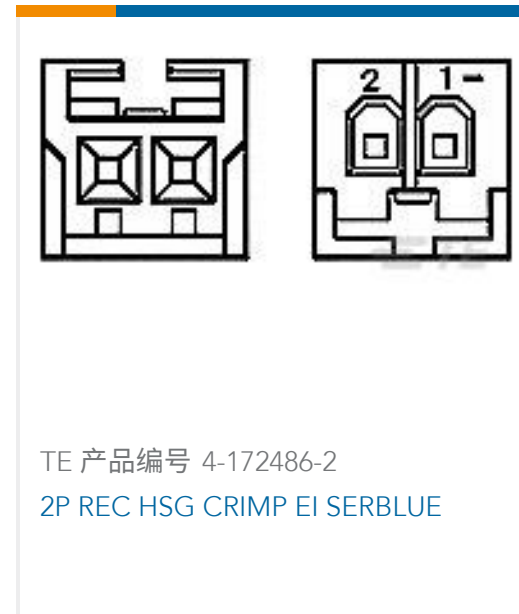
如需合规文档，请访问 [TE 官网产品页面](#)。>

欧盟RoHS指令2011/65/EU	符合
欧盟ELV指令2000/53/EC	符合
中国电器电子产品有害物质限制使用管理办法（China RoHS 2，工业和信息化部携七部委2016年第32号令	没有超出阈值的受限材料
欧盟REACH法规(EC) No. 1907/2006	欧洲化学品管理局最新发布的SVHC候选清单: 2024年1月（240） SVHC候选清单的声明更新至: 2024年1月（240） 不含REACH SVHC
卤素含量	低卤素 - 每种均质材料的 Br、Cl、F、I < 900 ppm。也不含 BFR/CFR/PVC
焊接工艺能力	不适合采用焊接工艺

产品合规免责声明

此信息基于对供应商的合理调查以及TE对供应商提供的信息的现有认知。此信息可能发生变化。经TE确认符合欧盟RoHS的产品编号，产品均质材料中铅、六价铬、汞、PBB、PBDE、DEHP、BBP、DBP和DIBP的最大浓度不超过0.1%，镉的最大浓度不超过0.01%或符合指令2011/65/EU(RoHS2)及其修订指令规定的豁免。根据2011/65/EU指令要求电子电气产品需要进行CE标识。元器件产品通常无需进行CE标识。经TE确认符合欧盟ELV指令的产品编号，产品均质材料中，铅、六价铬和汞的最大浓度不超过0.1%，镉的最大浓度不超过0.01%（按重量计算），或符合指令2000/53/EC(ELV)附录中规定的豁免。关于欧盟REACH法规，TE目前提供的此产品编号的物品中高度关注物质(SVHC)的信息是基于欧洲化学品管理局(ECHA)最新发布的“物品中物质的要求指南”，链接如下：<https://echa.europa.eu/guidance-documents/guidance-on-reach>

配套部件



客户还购买了



文档

产品图纸

EIS CONTACT

英文版本

CAD 文件

下载查看

[ENG_CVM_CVM_170262-1_N.2d_dxf.zip](#)

英文版本

3D PDF

3D

下载查看

[ENG_CVM_CVM_170262-1_N.3d_igs.zip](#)

英文版本

下载查看

[ENG_CVM_CVM_170262-1_N.3d_stp.zip](#)

英文版本

下载CAD文件代表我接受和同意 [使用条款](#)。

数据表/目录页



[1-1773972-5_EIS_Connectors_Brochure](#)

英文版本

产品规格

[Crimping of AMP EI Series Connector Contacts](#)

日语

应用规格

日语

使用说明书

[AMP "EI" Series Connector](#)

英文版本

[使用说明书 \(非美国\)](#)

英文版本

机构认证

[机构批件](#)

英文版本