

170152-4 ✓ 有效



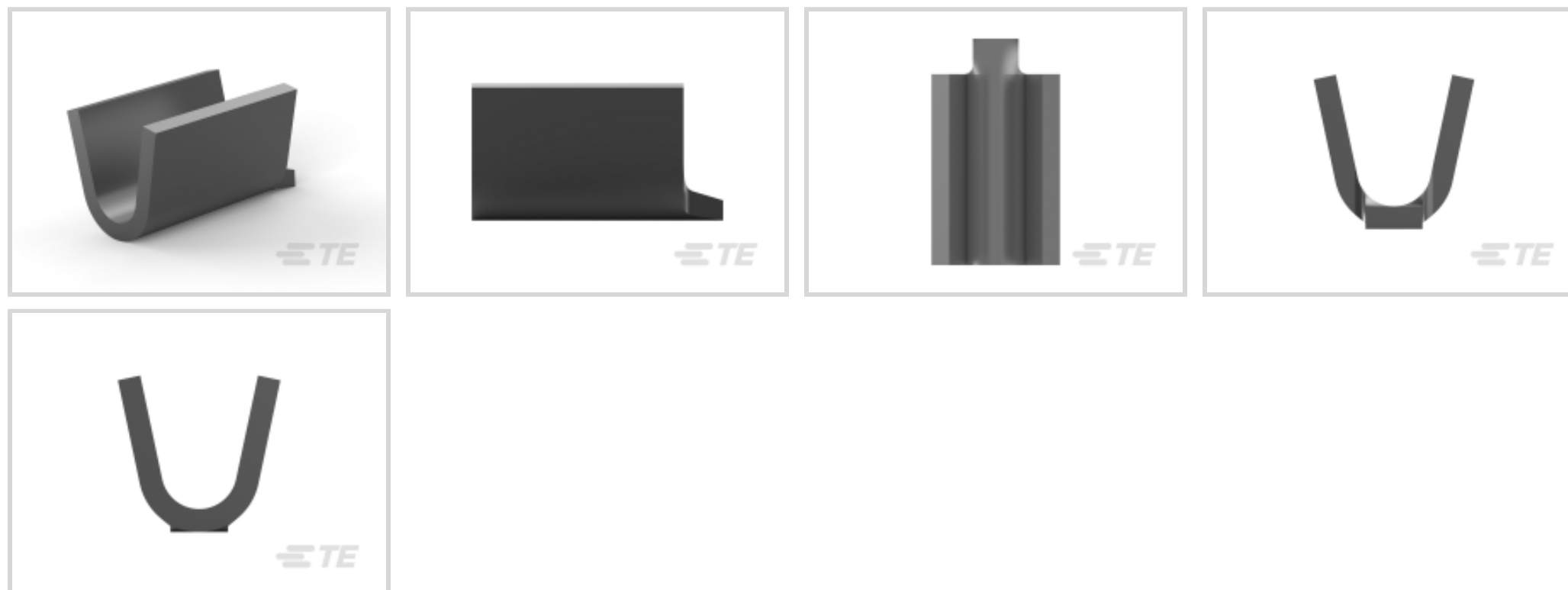
AMPLIVAR

TE 内部编号 170152-4

Splices, Pigtail Splice / Thru Splice, 22 – 15 AWG Wire Size, .3 – 1.5 mm² Wire Size, Splice Capacity 3, Serrated, 600 – 3000 CMA Wire Size, AMPLIVAR

[在 TE 官网查看>](#)

端子和接头 > 接头



线径: .3 – 1.5 mm²

可密封: 否

对接能力: 3

接头特性: 锯齿

产品特性

产品类型特性

可密封	否
接头类型	尾纤接头, 直通接头
与分离式电线类型兼容	实芯, 漆包线

结构特性

条纹方向	末端馈线
对接能力	3
锯齿数	5

电气特征

工作电压	250 V
------	-------

主体特性

产品重量	.181 g
接头特性	锯齿

接触件特性

端子电镀材料	锡
--------	---



端子基材	黄铜
------	----

压线筒类型	Open
-------	------

机械附件

带导线绝缘	不带
-------	----

尺寸

线径	600 – 3000 CMA
----	----------------

端子材料厚度	.51 mm[.02 in]
--------	----------------

产品长度	5.31 mm[.209 in]
------	------------------

使用环境

绝缘选项	非绝缘
------	-----

工作温度范围	-65 – 150 °C[-85 – 302 °F]
--------	----------------------------

操作/应用

与电线基础材料兼容	铜, 铝
-----------	------

行业标准

符合政府资质的接头	否
-----------	---

包装特性

封装数量	20000
------	-------

封装方法	带
------	---

产品合规性

如需合规文档，请访问 [TE 官网产品页面](#)。>

欧盟RoHS指令2011/65/EU	符合
--------------------	----

欧盟ELV指令2000/53/EC	符合
-------------------	----

中国电器电子产品有害物质限制使用管理办法（China RoHS 2，工业和信息化部携七部委2016年第32号令	没有超出阈值的受限材料
---	-------------

欧盟REACH法规(EC) No. 1907/2006	欧洲化学品管理局最新发布的SVHC候选清单: 2024年1月 (240) SVHC候选清单的声明更新至: 2024年1月 (240) 不含REACH SVHC
-----------------------------	---

卤素含量	低卤素 - 每种匀质材料的 Br、Cl、F、I < 900 ppm。也不含 BFR/CFR/PVC
------	---

焊接工艺能力	不适合采用焊接工艺
--------	-----------



此信息基于对供应商的合理调查以及TE对供应商提供的信息的现有认知。此信息可能发生变化。经TE确认符合欧盟RoHS的产品编号，产品均质材料中铅、六价铬、汞、PBB、PBDE、DEHP、BBP、DBP和DIBP的最大浓度不超过0.1%，镉的最大浓度不超过0.01%或符合指令2011/65/EU(RoHS2)及其修订指令规定的豁免。根据2011/65/EU指令要求电子电气产品需要进行CE标识。元器件产品通常无需进行CE标识。经TE确认符合欧盟ELV指令的产品编号，产品均质材料中，铅、六价铬和汞的最大浓度不超过0.1%，镉的最大浓度不超过0.01%（按重量计算），或符合指令2000/53/EC(ELV)附录中规定的豁免。关于欧盟REACH法规，TE目前提供的此产品编号的物品中高度关注物质(SVHC)的信息是基于欧洲化学品管理局(ECHA)最新发布的“物品中物质的要求指南”，链接如下：<https://echa.europa.eu/guidance-documents/guidance-on-reach>

配套部件

TE 产品编号 5677564008
RNF-3000-3/1-0-SP

TE 产品编号 42778-2
SPLICE AMPLIVAR 600-3000 CMA

TE 产品编号 62157-2
SPLICE AMVAR600TO3000 .020TPBR

TE 产品编号 62000-2
SPLICE AMVAR 600-3000 020TPBR

TE 产品编号 280007-2
AMPLIVAR SPLICE TIN PLATED

TE 产品编号 1217384-1
AMVAR SPL 600-3000 7 SERR TPBR

TE 产品编号 62304-2
AMVAR SPLC 600-3000 020TPBR

TE 产品编号 170152-3
AMP SPLICE

TE 产品编号 62200-2
SPLC AMVAR 600-3000 020TPBR

TE 产品编号 63621-2
SPLICE S-MINI/AMVAR 0098TPCUBR

TE 产品编号 170152-2
AMPLIVAR SPLICE STR

TE 产品编号 42192-2
SPLC AMVAR 600-3000 020TPBR

TE 产品编号 62194-5
MIN AMPLIVAR SPLICE 016 TPBR

该系列中的其他产品 | AMPLIVAR



PCB 端子(1)



压接电线插针、公端和插针(5)



快速断开(40)



接头(77)



漆包线端子(4)



环形端子(28)

客户还购买了



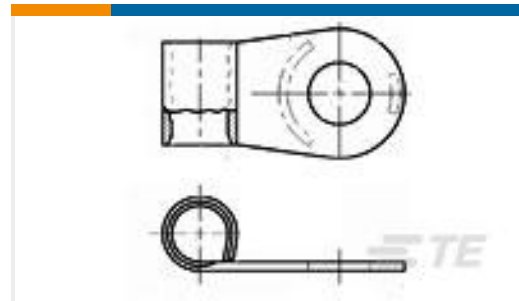
TE 产品编号CX7205-000
RHW-48/12-1200/ADH-0



TE 产品编号DT06-6S-CE02
DEUTSCH DT Plug Connectors



TE 产品编号DTM06-4S-E004
PLG, 4P, BLK, N



TE 产品编号321051
TERMINAL,SOLIS FLAG R 8 10



TE 产品编号2-34113-2
SOLIS R 22-16COMM 22-18MIL 1/4



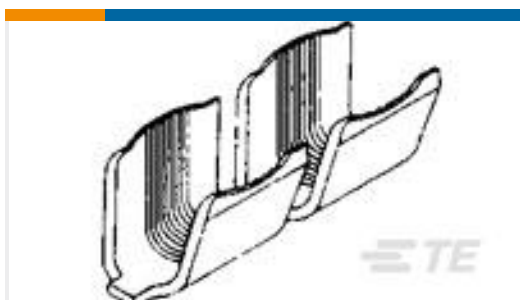
TE 产品编号926823-4
AM WIRE PIN 20-17 .013 PTPB



TE 产品编号1757824-8
AMPLIMITE,ASY,RCPT,STD,90,ZN,2,CONT



TE 产品编号5-1478763-2
Metal backshell 15 way 45 Deg Entry-KIT



TE 产品编号41904
SPLC AMVAR 7000-13000 TPBR

文档



产品图纸

AMP SPLICE

日语

CAD 文件

3D PDF

3D

下载查看

[ENG_CVM_CVM_170152-4_C_c-170152-4-c.2d_dxf.zip](#)

英文版本

下载查看

[ENG_CVM_CVM_170152-4_C_c-170152-4-c.3d_igs.zip](#)

英文版本

下载查看

[ENG_CVM_CVM_170152-4_C_c-170152-4-c.3d_stp.zip](#)

英文版本

下载CAD文件代表我接受和同意[使用条款](#)。

数据表/目录页

Magnet Wire Terminals & Splices

英文版本

产品规格

No title

日语

应用规格

日语

No title

英文版本

应用规格

英文版本