

170148-1 ✓ 有效

MATE-N-LOK | 商用 MATE-N-LOK

TE 内部编号 170148-1

Socket Contact, Tin (Sn), 250 VAC, 250 VDC, Locking Lance Contact Retention, 24 – 18 AWG, .2 – .82 mm<sup>2</sup> Wire, Crimp, Brass, Commercial MATE-N-LOK

[在 TE 官网查看>](#)



连接器 > 端子 > 连接器端子



端子类型: 插座

端子接触部电镀材料: 锡 (Sn)

导线端子端接区域电镀材料: 预镀锡

工作电压: 250 VDC

## 产品特性

### 产品类型特性

分离式电线类型 绞线

### 电气特征

工作电压 250 VDC

### 接触件特性

端子方向 直式

接合插针直径 2.1 mm[.082 in]

导线端子端接区域电镀厚度 .4 μm[15.74 μin]

端子类型 插座

端子接触部电镀材料 锡 (Sn)

导线端子端接区域电镀材料 预镀锡

壳体内部的端子定位力 带有

端子基材 黄铜

端子额定电流 (最大值) 13 A

### 端接特性

线缆端接方法	压接
--------	----

产品端接到	线缆
-------	----

### 机械附件

带导线绝缘	不带
-------	----

壳体内部的端子定位器类型	锁定枪
--------------	-----

### 尺寸

兼容的绝缘直径范围	2.54 mm[.1 in]
-----------	----------------

线径	.2 – .82 mm <sup>2</sup>
----	--------------------------

### 使用环境

工组温度范围	-55 – 105 °C[-67 – 221 °F]
--------	----------------------------

### 操作/应用

电路应用	电源
------	----

### 包装特性

封装数量	1000
------	------

封装方法	Bag
------	-----

### 产品合规性

如需合规文档，请访问 [TE 官网产品页面](#)。>

欧盟RoHS指令2011/65/EU	符合
--------------------	----

欧盟ELV指令2000/53/EC	符合
-------------------	----

中国电器电子产品有害物质限制使用管理办法（China RoHS 2，工业和信息化部携七部委2016年第32号令	没有超出阈值的受限材料
---	-------------

欧盟REACH法规(EC) No. 1907/2006	欧洲化学品管理局最新发布的SVHC候选清单: 2025年1月 (247) SVHC候选清单的声明更新至: 2025年1月 (247) 不含REACH SVHC
-----------------------------	---

卤素含量	低卤素 - 每种均质材料的 Br、Cl、F、I < 900 ppm。也不含 BFR/CFR/PVC
------	---

焊接工艺能力	不适合采用焊接工艺
--------	-----------

#### 产品合规免责声明

此信息基于对供应商的合理调查以及TE对供应商提供的信息的现有认知。此信息可能发生变化。经TE确认符合欧盟RoHS的产品编号，产品均质材料中铅、六价铬、汞、PBB、PBDE、DEHP、BBP、DBP和DIBP的最大浓度不超过0.1%，镉的最大浓度不超过0.01%或符合指令2011/65/EU(RoHS2)及其修订指令规定的豁免。根据2011/65/EU指令要求电子电气产品需要进行CE标识。元器件产品通常无需进行CE标识。经TE确认符合欧盟ELV指令的产品编号，产品均质材料中，铅、六价铬和汞的最大浓度不超过0.1%，镉的最大浓度不超过0.01%（按重量计算），或符合指令2000/53/EC(ELV)附录中规定的豁免。关于欧盟REACH法规，TE目前提供的此产品编号的物品中高度关注物质(SVHC)的信息是基于欧洲化学品管理局

(ECHA) 最新发布的“物品中物质的要求指南”，链接如下：<https://echa.europa.eu/guidance-documents/guidance-on-reach>

## 配套部件



TE 产品编号 1-480277-0  
09P CMNL CAP HSG P/M NATL



TE 产品编号 1-480424-0  
04P CMNL PLUG HSG F/H NATL



TE 产品编号 1-480350-2  
01P CMNL CAP HSG F/H RED



TE 产品编号 1-480323-0  
15P CMNL PLUG HSG P/M NATL



TE 产品编号 1-480270-0  
06P CMNL PLUG HSG M/M NATL



TE 产品编号 1-480318-0  
02P CMNL PLUG HSG F/H NATL



TE 产品编号 1-480303-0  
03P CMNL PLUG HSG F/H NATL



TE 产品编号 1-480350-0  
01P CMNL CAP HSG F/H NATL



TE 产品编号 1-480439-0  
16P CMNL CAP HSG M/M NATL



TE 产品编号 1-480722-0  
04P CMNL PLUG HSG W/LCK NATL



TE 产品编号 1-480424-9  
04P CMNL PLUG HSG F/H BLK



TE 产品编号 1-480401-0  
01P CMNL CAP HSG F/H BLK



TE 产品编号 1-480305-0  
03P CMNL CAP HSG F/H NATL



TE 产品编号 1-480318-9  
02P CMNL PLUG HSG F/H BLK



TE 产品编号 1-480284-0  
08P CMNL CAP HSG M/M NATL



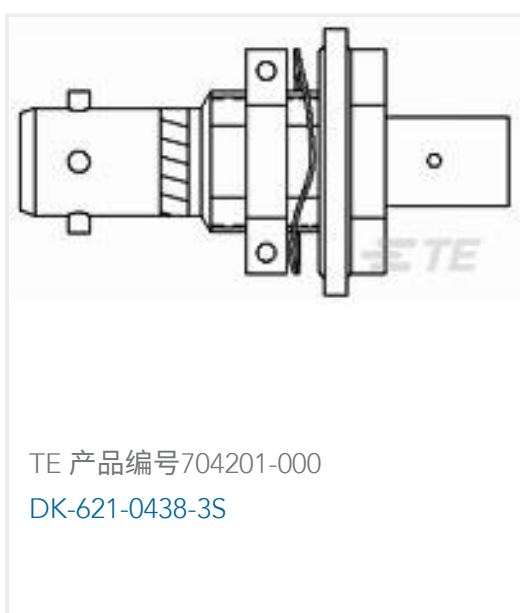
TE 产品编号 1-480285-0  
10P CMNL PLUG HSG M/M NATL



## 该系列中的其他产品 | 商用 MATE-N-LOK



## 客户还购买了





## 文档

### 产品图纸

MATE-N-LOK SOC LP

英文版本

### CAD 文件

#### 下载查看

[ENG\\_CVM\\_170148-1\\_A3.3d\\_igs.zip](#)

英文版本

#### 下载查看

[ENG\\_CVM\\_170148-1\\_A3.3d\\_stp.zip](#)

英文版本

#### 下载查看

[ENG\\_CVM\\_170148-1\\_A3.2d\\_dxf.zip](#)

英文版本

### 3D PDF

英文版本

### 3D PDF

3D

#### 下载查看

[ENG\\_CVM\\_CVM\\_170148-1\\_O.2d\\_dxf.zip](#)

英文版本

#### 下载查看

[ENG\\_CVM\\_CVM\\_170148-1\\_O.3d\\_igs.zip](#)

英文版本

#### 下载查看

[ENG\\_CVM\\_CVM\\_170148-1\\_O.3d\\_stp.zip](#)

英文版本



下载CAD文件代表我接受和同意[使用条款](#)。

**产品规格**

**应用规格**

英文版本

**机构认证**

**机构批件**

英文版本