

170072-1 ✓ 有效

AMP-IN

TE 内部编号 170072-1

PCB Terminals, Receptacle, PCB Hole Diameter 1.83 mm [.072 in],

24 – 20 AWG Wire Size, .2 – .6 mm<sup>2</sup> Wire Size, Through Hole -

Solder, Pre-Tin Plating

[在 TE 官网查看>](#)



端子和接头 > PCB 端子



PCB 端子类型: **母端**

PCB 厚度 (建议) : 1.6 mm [.063 in]

PCB 孔直径: 1.83 mm [.072 in]

PCB 的外形高度: 6.8 mm [.271 in]

兼容的绝缘直径 (最大值) : 2.79 mm [.11 in]

## 产品特性

### 产品类型特性

端子特性	螺钉孔
------	-----

### 接触件特性

端子底板材料厚度	.5 μm[19.68 μin]
端子接合区域电镀材料厚度	.8 μm[31.5 μin]
PCB 端子类型	母端
端子电镀材料	预镀锡
端子底板材料	铜
端子尺寸	标准
端子方向	直式

### 端接特性

PCB 端接方法	通孔 - 焊接
产品端接到	印刷电路板

### 机械附件

带导线绝缘	带有
-------	----

## 尺寸

板下延伸	3.6 mm[.141 in]
PCB 厚度 (建议)	1.6 mm[.063 in]
PCB 孔直径	1.83 mm[.072 in]
PCB 的外形高度	6.8 mm[.271 in]
兼容的绝缘直径 (最大值)	2.79 mm[.11 in]
兼容的绝缘直径范围	1.52 – 2.79 mm[.06 – .11 in]
线径	.2 – .6 mm <sup>2</sup>

## 使用环境

绝缘选项	非绝缘
工作温度范围	-30 – 105 °C[-22 – 221 °F]

## 包装特性

封装数量	7000
封装方法	Reel

## 产品合规性

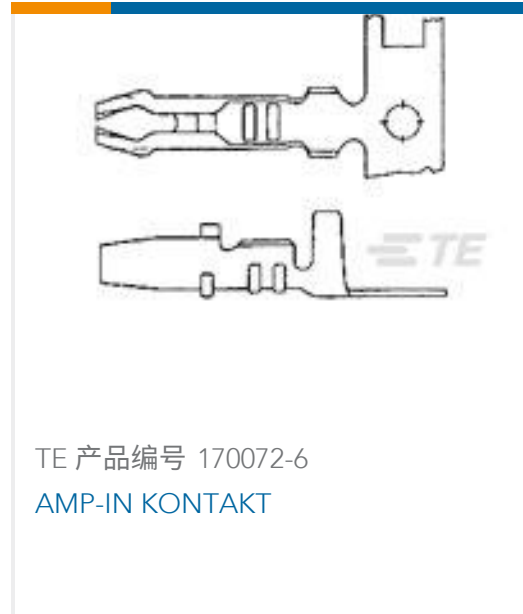
如需合规文档，请访问 [TE 官网产品页面](#)。>

欧盟RoHS指令2011/65/EU	符合
欧盟ELV指令2000/53/EC	符合
中国电器电子产品有害物质限制使用管理办法 (China RoHS 2, 工业和信息化部携七部委2016年第32号令)	没有超出阈值的受限材料
欧盟REACH法规(EC) No. 1907/2006	欧洲化学品管理局最新发布的SVHC候选清单: 2024年1月 (240) SVHC候选清单的声明更新至: 2024年1月 (240) 不含REACH SVHC
卤素含量	低卤素 - 每种均质材料的 Br、Cl、F、I < 900 ppm。也不含 BFR/CFR/PVC
焊接工艺能力	波峰焊接可达到 240°C

### 产品合规免责声明

此信息基于对供应商的合理调查以及TE对供应商提供的信息的现有认知。此信息可能发生变化。经TE确认符合欧盟RoHS的产品编号，产品均质材料中铅、六价铬、汞、PBB、PBDE、DEHP、BBP、DBP和DIBP的最大浓度不超过0.1%，镉的最大浓度不超过0.01%或符合指令2011/65/EU(RoHS2)及其修订指令规定的豁免。根据2011/65/EU指令要求电子电气产品需要进行CE标识。元器件产品通常无需进行CE标识。经TE确认符合欧盟ELV指令的产品编号，产品均质材料中，铅、六价铬和汞的最大浓度不超过0.1%，镉的最大浓度不超过0.01%（按重量计算），或符合指令2000/53/EC(ELV)附录中规定的豁免。关于欧盟REACH法规，TE目前提供的此产品编号的物品中高度关注物质(SVHC)的信息是基于欧洲化学品管理局(ECHA)最新发布的“物品中物质的要求指南”，链接如下：<https://echa.europa.eu/guidance-documents/guidance-on-reach>

## 配套部件



## 客户还购买了



## 文档

### 产品图纸

[AMP-IN 24-20 AWG](#)

[英文版本](#)

### CAD 文件

[3D PDF](#)



3D

**下载查看**

[ENG\\_CVM\\_CVM\\_170072-1\\_V.2d\\_dxf.zip](#)

英文版本

**下载查看**

[ENG\\_CVM\\_CVM\\_170072-1\\_V.3d\\_igs.zip](#)

英文版本

**下载查看**

[ENG\\_CVM\\_CVM\\_170072-1\\_V.3d\\_stp.zip](#)

英文版本

**3D PDF**

英文版本

**下载查看**

[ENG\\_CVM\\_170072-1\\_L1.2d\\_dxf.zip](#)

英文版本

**下载查看**

[ENG\\_CVM\\_170072-1\\_L1.3d\\_igs.zip](#)

英文版本

**下载查看**

[ENG\\_CVM\\_170072-1\\_L1.3d\\_stp.zip](#)

英文版本

下载CAD文件代表我接受和同意[使用条款](#)。

**产品规格**

**应用规格**

英文版本

**Crimping AMP-IN Terminals**

英文版本