

170037-1 ✓ 有效

FASTON | FASTON 187

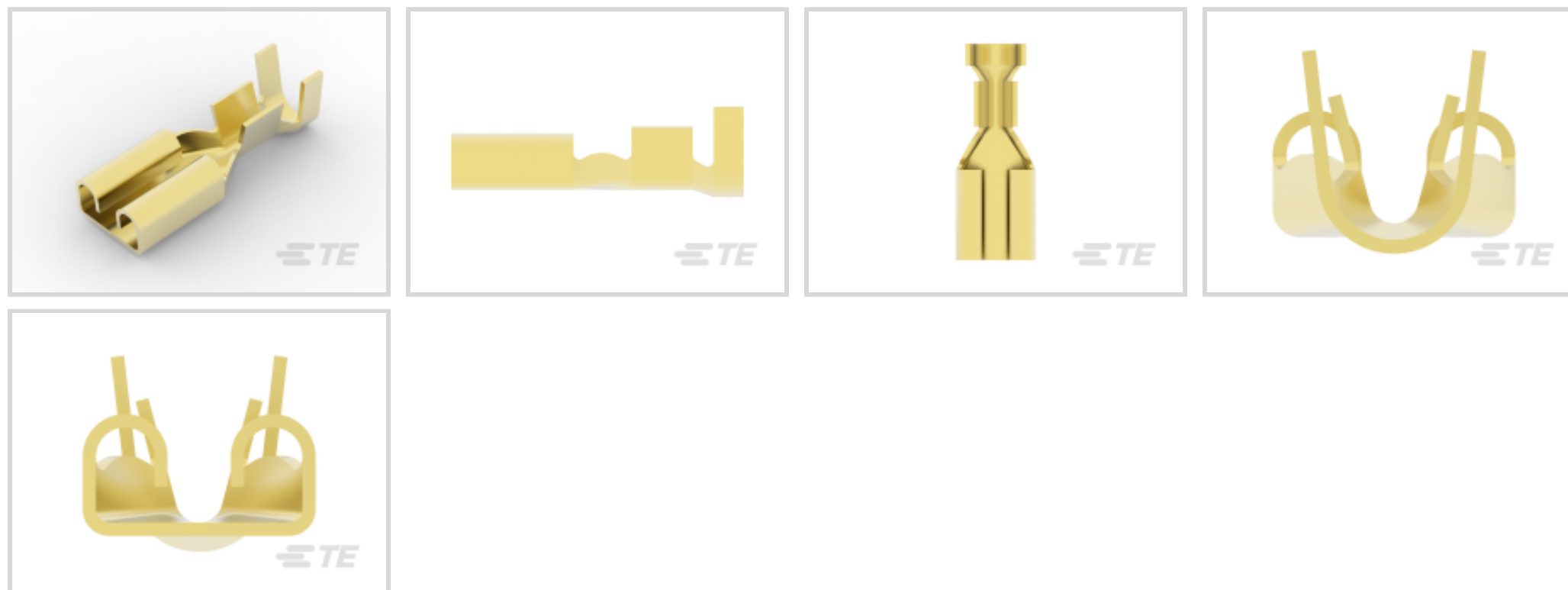
TE 内部编号 170037-1

Quick Disconnects, Receptacle, 20 – 16 AWG Wire Size, .51 – 1.31 mm² Wire Size, Mating Tab Width 4.75 mm [.187 in], Straight, Brass, FASTON 187

[在 TE 官网查看>](#)



端子和接头 > 快速断开



快速断开端子类型: 母端

线径: .51 – 1.31 mm²

对接公端宽度: 4.75 mm [.187 in]

对接公端厚度: .51 mm [.02 in]

产品特性

产品类型特性

插入力 正常

结构特性

连接容量 单

与线缆类型兼容 分离式导线

接触件特性

快速断开端子类型 母端

对接公端宽度 4.75 mm [.187 in]

对接公端厚度 .51 mm [.02 in]

端子方向 直式

端子基材 黄铜

端子电镀材料 无镀层

压接类型 F 型压接

压线筒类型 Open

端接特性



| | |
|-------|----|
| 产品端接到 | 线缆 |
|-------|----|

机械附件

| | |
|-------|----|
| 带导线绝缘 | 带有 |
|-------|----|

| | |
|--------|----|
| 接合固定类型 | 凹点 |
|--------|----|

尺寸

| | |
|--------|----------------|
| 端子材料厚度 | .3 mm[.012 in] |
|--------|----------------|

| | |
|------|------------------|
| 产品长度 | 16.6 mm[.653 in] |
|------|------------------|

| | |
|-----------|-----------------------------|
| 兼容的绝缘直径范围 | 2.29 – 3.3 mm[.09 – .13 in] |
|-----------|-----------------------------|

| | |
|----|----------------------------|
| 线径 | .51 – 1.31 mm ² |
|----|----------------------------|

使用环境

| | |
|------|-----|
| 绝缘选项 | 非绝缘 |
|------|-----|

| | |
|--------|----------------------------|
| 工作温度范围 | -40 – 110 °C[-40 – 230 °F] |
|--------|----------------------------|

行业标准

| | |
|------------|---------|
| 与机构/标准产品兼容 | CSA, UL |
|------------|---------|

包装特性

| | |
|------|------|
| 封装数量 | 9000 |
|------|------|

| | |
|------|-----|
| 封装方法 | 带/卷 |
|------|-----|

产品合规性

如需合规文档，请访问 [TE 官网产品页面](#)。>

| | |
|--------------------|----|
| 欧盟RoHS指令2011/65/EU | 符合 |
|--------------------|----|

| | |
|-------------------|----|
| 欧盟ELV指令2000/53/EC | 符合 |
|-------------------|----|

| | |
|---|-------------|
| 中国电器电子产品有害物质限制使用管理办法（China RoHS 2，工业和信息化部携七部委2016年第32号令 | 没有超出阈值的受限材料 |
|---|-------------|

| | |
|-----------------------------|---|
| 欧盟REACH法规(EC) No. 1907/2006 | 欧洲化学品管理局最新发布的SVHC候选清单: 2024年1月 (240) SVHC候选清单的声明更新至: 2024年1月 (240) 不含REACH SVHC |
|-----------------------------|---|

| | |
|------|---|
| 卤素含量 | 低卤素 - 每种匀质材料的 Br、Cl、F、I < 900 ppm。也不含 BFR/CFR/PVC |
|------|---|

| | |
|--------|-----------|
| 焊接工艺能力 | 不适合采用焊接工艺 |
|--------|-----------|

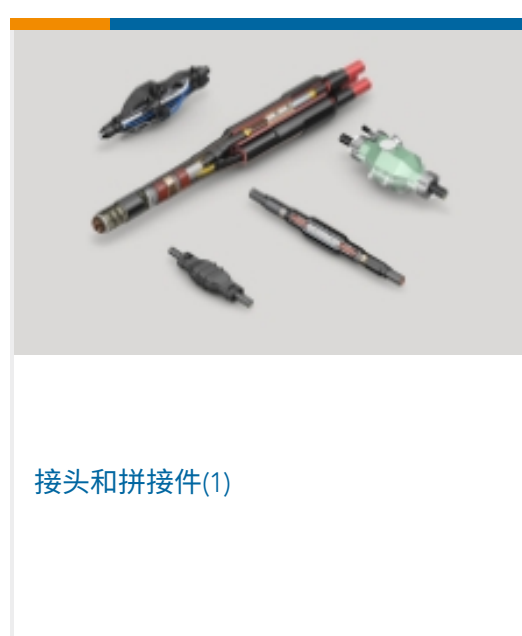
产品合规免责声明

此信息基于对供应商的合理调查以及TE对供应商提供的信息的现有认知。此信息可能发生变化。经TE确认符合欧盟RoHS的产品编号，产品均质材料中铅、六价铬、汞、PBB、PBDE、DEHP、BBP、DBP和DIBP的最大浓度不超过0.1%，镉的最大浓度不超过0.01%或符合指令2011/65/EU(RoHS2)及其修订指令规定的豁免。根据2011/65/EU指令要求电子电气产品需要进行CE标识。元器件产品通常无需进行CE标识。经TE确认符合欧盟ELV指令的产品编号，产品均质材料中，铅、六价铬和汞的最大浓度不超过0.1%，镉的最大浓度不超过0.01%（按重量计算），或符合指令2000/53/EC(ELV)附录中规定的豁免。关于欧盟REACH法规，TE目前提供的此产品编号的物品中高度关注物质（SVHC）的信息是基于欧洲化学品管理局（ECHA）最新发布的“物品中物质的要求指南”，链接如下：<https://echa.europa.eu/guidance-documents/guidance-on-reach>

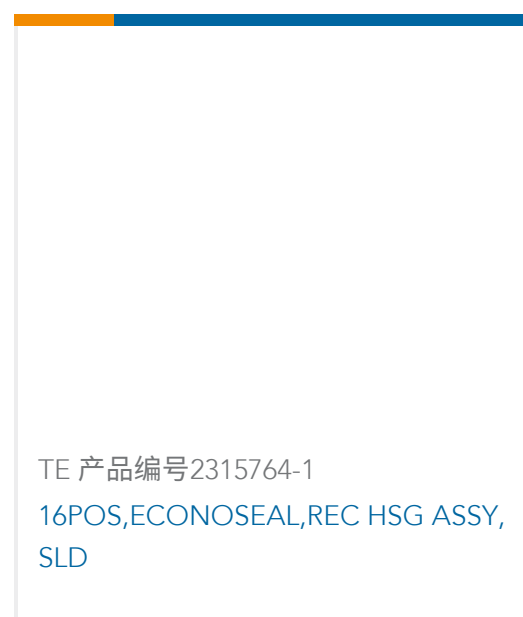
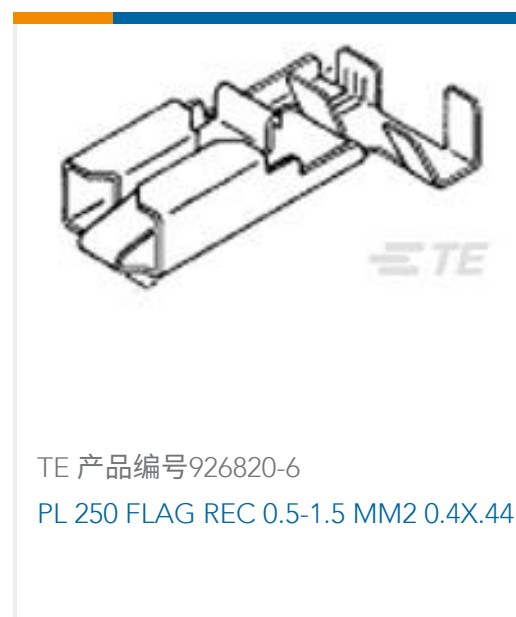
配套部件



该系列中的其他产品 | FASTON 187



客户还购买了



文档

产品图纸

187 FASTON,REC.,20-16 AWG,BR

英文版本

CAD 文件

下载查看

[ENG_CVM_CVM_170037-1_AD.2d_dxf.zip](#)

英文版本

3D PDF

3D

下载查看

[ENG_CVM_CVM_170037-1_AD.3d_igs.zip](#)

英文版本

下载查看

[ENG_CVM_CVM_170037-1_AD.3d_stp.zip](#)

英文版本



产品规格

应用规格

英文版本

使用说明书

使用说明书 (非美国)

日语