



连接器 > 汽车连接器 > 汽车连接器附件 > 汽车连接器锁和位置保证



连接器和端子定位器附件类型: TPA (端子位置保证)

主要产品颜色: 红色

主要产品材料: PBT GF

工作温度范围: -40 – 120 °C [-40 – 248 °F]

## 产品特性

### 产品类型特性

连接器和端子定位器附件类型	TPA (端子位置保证)
---------------	--------------

### 主体特性

主要产品颜色	红色
--------	----

主要产品材料	PBT GF
--------	--------

### 使用环境

工作温度范围	-40 – 120 °C[-40 – 248 °F]
--------	----------------------------

### 行业标准

UL 阻燃性等级	UL 94V-0
----------	----------

### 包装特性

封装数量	1200
------	------

封装方法	盒和纸箱
------	------

### 其他

可维修	是
-----	---

## 产品合规性

如需合规文档，请访问 [TE 官网产品页面](#)。>

欧盟RoHS指令2011/65/EU	符合
欧盟ELV指令2000/53/EC	符合
中国电器电子产品有害物质限制使用管理办法（China RoHS 2，工业和信息化部携七部委2016年第32号令	没有超出阈值的受限材料
欧盟REACH法规(EC) No. 1907/2006	欧洲化学品管理局最新发布的SVHC候选清单: 2024年1月（240） SVHC候选清单的声明更新至: 2024年1月（240） 不含REACH SVHC
卤素含量	非低卤素 - 包含 Br 或 Cl > 900 ppm。
焊接工艺能力	不适合采用焊接工艺

### 产品合规免责声明

此信息基于对供应商的合理调查以及TE对供应商提供的信息的现有认知。此信息可能发生变化。经TE确认符合欧盟RoHS的产品编号，产品均质材料中铅、六价铬、汞、PBB、PBDE、DEHP、BBP、DBP和DIBP的最大浓度不超过0.1%，镉的最大浓度不超过0.01%或符合指令2011/65/EU(RoHS2)及其修订指令规定的豁免。根据2011/65/EU指令要求电子电气产品需要进行CE标识。元器件产品通常无需进行CE标识。经TE确认符合欧盟ELV指令的产品编号，产品均质材料中，铅、六价铬和汞的最大浓度不超过0.1%，镉的最大浓度不超过0.01%（按重量计算），或符合指令2000/53/EC(ELV)附录中规定的豁免。关于欧盟REACH法规，TE目前提供的此产品编号的物品中高度关注物质（SVHC）的信息是基于欧洲化学品管理局（ECHA）最新发布的“物品中物质的要求指南”，链接如下：<https://echa.europa.eu/guidance-documents/guidance-on-reach>

## 配套部件



## 该系列中的其他产品 | AMP MCP Connector System

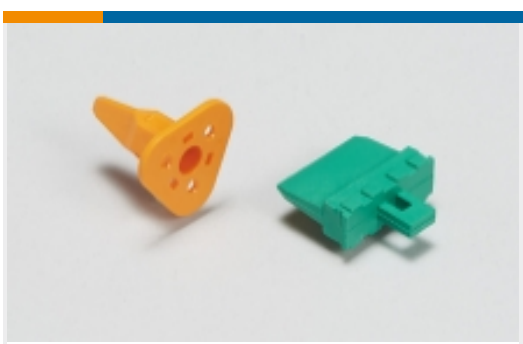




汽车连接器护套(331)



汽车连接器盖帽(23)



汽车连接器锁和位置保证(6)

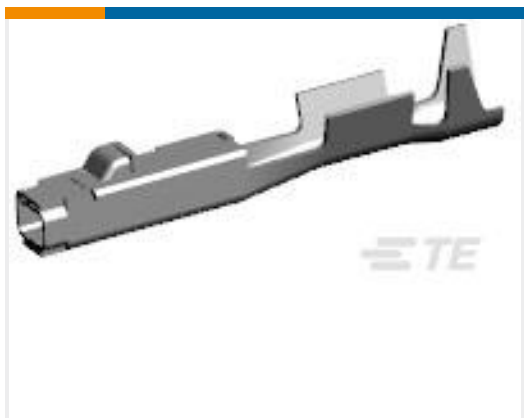


连接器密封件和盲堵(7)

## 客户还购买了



TE 产品编号1473750-1  
TH/.025 连接器系统, 壳体



TE 产品编号1670144-1  
MCON 1.2 CB REC SRC SN



TE 产品编号3-2112780-4  
AMP MCP, 密封连接器壳体



TE 产品编号520971-4  
ULTRA-POD 250 ASY REC 18-14 AWG  
TPBR



TE 产品编号1544226-1  
PL 3V 6,35 MM NG1



TE 产品编号2290490-1  
16POS, 1.0 SERIES, REC HSG ASSY, SLD



TE 产品编号2112758-1  
COVER



TE 产品编号2338363-1  
2P ECONOSEAL RECEPTACLE DBL

## 文档

### 产品图纸

#### 2. LOCK

英文版本

### CAD 文件

#### 3D PDF

3D

#### 下载查看

[ENG\\_CVM\\_CVM\\_1670789-1\\_A.2d\\_dxf.zip](#)

英文版本

#### 下载查看

[ENG\\_CVM\\_CVM\\_1670789-1\\_A.3d\\_igs.zip](#)

英文版本

#### 下载查看

[ENG\\_CVM\\_CVM\\_1670789-1\\_A.3d\\_stp.zip](#)

英文版本

下载CAD文件代表我接受和同意 [使用条款](#)。



---

**产品规格**

**应用规格**

英文版本