

166678-4 ✓ 有效

AMPMODU | AMPMODU IV/V

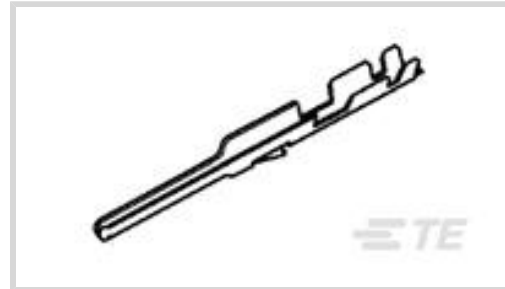
TE 内部编号 166678-4

Pin Contact, Gold, Discrete Wire, 26 – 22 AWG Wire Size, .12 – .4 mm² Wire Size, 236.823 – 789.41 CMA Wire Size, Crimp, Power & Signal, AMPMODU IV/V

[在 TE 官网查看>](#)



连接器 > 端子 > 连接器端子



端子类型: **插针**

产品端接到: **线缆**

端子接触部电镀材料: **金**

线径: .12 – .4 mm²

产品特性

结构特性

与线缆类型兼容

分离式导线

接触件特性

端子类型

插针

端子接触部电镀材料

金

端子额定电流 (最大值)

3 A

对接公端宽度

.67 mm[.026 in]

对接公端厚度

.64 mm[.025 in]

导线端子端接区域电镀材料

锡

端接特性

产品端接到

线缆

线缆端接方法

压接

机械附件

带导线绝缘

带有

尺寸

线径

236.823 – 789.41 CMA

使用环境

工作温度范围

-65 – 105 °C[-85 – 221 °F]

操作/应用



电路应用	电源和信号
------	-------

包装特性

封装数量	12500
封装方法	Reel

产品合规性

如需合规文档，请访问 [TE 官网产品页面](#)。>

欧盟RoHS指令2011/65/EU	符合
欧盟ELV指令2000/53/EC	符合
中国电器电子产品有害物质限制使用管理办法（China RoHS 2，工业和信息化部携七部委2016年第32号令	没有超出阈值的受限材料
欧盟REACH法规(EC) No. 1907/2006	欧洲化学品管理局最新发布的SVHC候选清单: 2024年1月（240） SVHC候选清单的声明更新至: 2024年1月（240） 不含REACH SVHC
卤素含量	低卤素 - 每种均质材料的 Br、Cl、F、I < 900 ppm。也不含 BFR/CFR/PVC
焊接工艺能力	尚未进行焊接工艺可能性审核

产品合规免责声明

此信息基于对供应商的合理调查以及TE对供应商提供的信息的现有认知。此信息可能发生变化。经TE确认符合欧盟RoHS的产品编号，产品均质材料中铅、六价铬、汞、PBB、PBDE、DEHP、BBP、DBP和DIBP的最大浓度不超过0.1%，镉的最大浓度不超过0.01%或符合指令2011/65/EU(RoHS2)及其修订指令规定的豁免。根据2011/65/EU指令要求电子电气产品需要进行CE标识。元器件产品通常无需进行CE标识。经TE确认符合欧盟ELV指令的产品编号，产品均质材料中，铅、六价铬和汞的最大浓度不超过0.1%，镉的最大浓度不超过0.01%（按重量计算），或符合指令2000/53/EC(ELV)附录中规定的豁免。关于欧盟REACH法规，TE目前提供的此产品编号的物品中高度关注物质（SVHC）的信息是基于欧洲化学品管理局（ECHA）最新发布的“物品中物质的要求指南”，链接如下：<https://echa.europa.eu/guidance-documents/guidance-on-reach>

配套部件

TE 产品编号 2836488-1
OCEAN_2.0_Applicator-S-042F0620

TE 产品编号 2836488-2
OCEAN_2.0_Applicator-S-042F0620

TE 产品编号 7-2836488-1
OCEAN_2.0_Applicator-S-042F0620

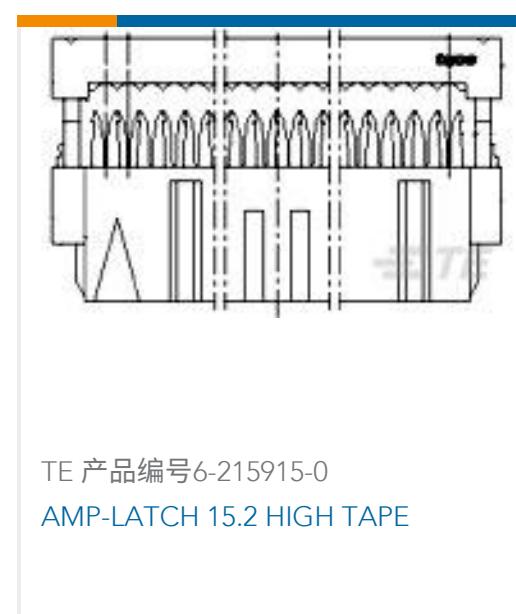
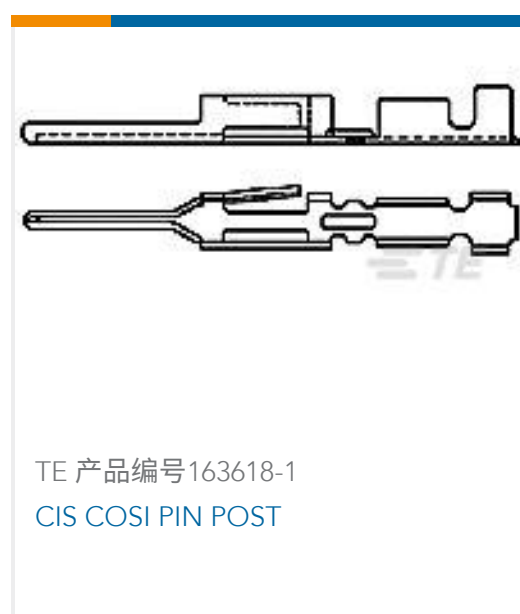
TE 产品编号 7-2836488-2
OCEAN_2.0_Applicator-S-042F0620

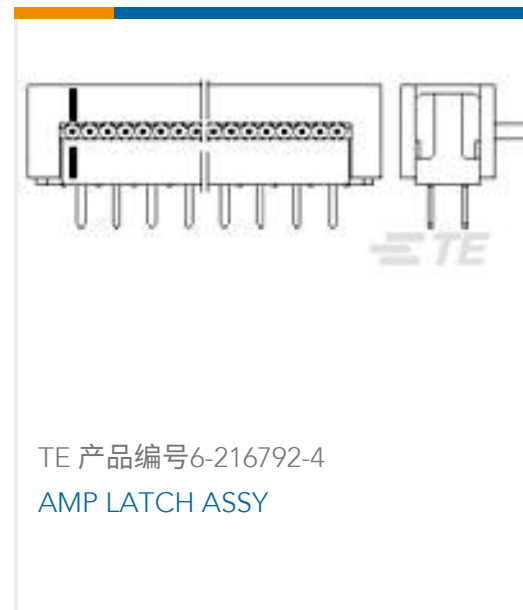
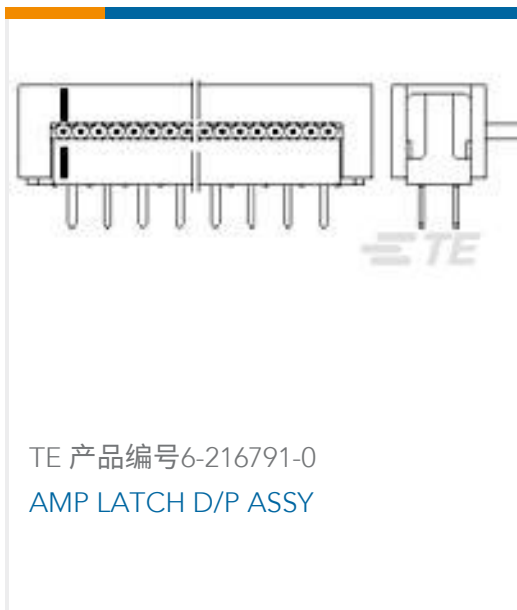


该系列中的其他产品 | AMPMODU IV/V



客户还购买了





文档

CAD 文件

3D PDF

英文版本

下载查看

[ENG_CVM_166678-4_EI.3d_igs.zip](#)

英文版本

下载查看

[ENG_CVM_166678-4_EI.3d_stp.zip](#)

英文版本

下载查看

[ENG_CVM_166678-4_EI.2d_dxf.zip](#)

英文版本

下载CAD文件代表我接受和同意 [使用条款](#)。

产品规格

应用规格

英文版本

[AMPMODU Mod. IV Pin Contacts](#)

英文版本