

166496-1 ✓ 有效

AMPMODU

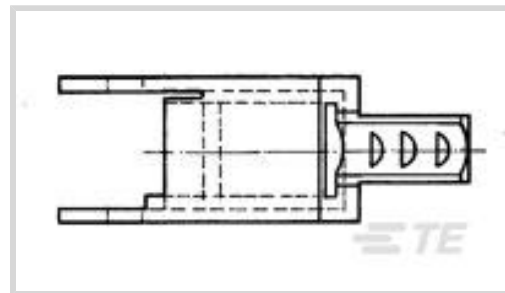
TE 内部编号 166496-1

Latching Cover, Black, Thermoplastic Polyester, 10 Position

[在 TE 官网查看>](#)



连接器 > 连接器附件 > 连接器盖帽



连接器盖型: 锁扣盖

主要产品颜色: 黑色

主要产品材料: 热塑性聚酯

位数: 10

工作温度 (最大值) : 85 °C [185 °F]

## 产品特性

### 产品类型特性

产品外形	标准
连接器盖型	锁扣盖

### 结构特性

位数	10
----	----

### 主体特性

连接器盖侧	正面和背面
主要产品颜色	黑色
主要产品材料	热塑性聚酯

### 使用环境

工作温度 (最大值)	85 °C[185 °F]
工作温度范围	-40 – 85 °C[-40 – 185 °F]

### 行业标准

UL 阻燃性等级	UL 94V-0
----------	----------

## 产品合规性

如需合规文档，请访问 [TE 官网产品页面](#)。>

欧盟RoHS指令2011/65/EU	未进行合规性审核
欧盟ELV指令2000/53/EC	符合
中国电器电子产品有害物质限制使用管理办法 (China RoHS 2, 工	没有超出阈值的受限材料

## 工业和信息化部携七部委2016年第32号令

欧盟REACH法规(EC) No. 1907/2006

欧洲化学品管理局最新发布的SVHC候选清单: 2024年1月 (240)  
尚未进行合规性审核

卤素含量

低卤素 - 每种均质材料的 Br、Cl、F、I < 900 ppm。也不含 BFR/CFR/PVC

焊接工艺能力

不适合采用焊接工艺

## 产品合规免责声明

此信息基于对供应商的合理调查以及TE对供应商提供的信息的现有认知。此信息可能发生变化。经TE确认符合欧盟RoHS的产品编号，产品均质材料中铅、六价铬、汞、PBB、PBDE、DEHP、BBP、DBP和DIBP的最大浓度不超过0.1%，镉的最大浓度不超过0.01%或符合指令2011/65/EU(RoHS2)及其修订指令规定的豁免。根据2011/65/EU指令要求电子电气产品需要进行CE标识。元器件产品通常无需进行CE标识。经TE确认符合欧盟ELV指令的产品编号，产品均质材料中，铅、六价铬和汞的最大浓度不超过0.1%，镉的最大浓度不超过0.01%（按重量计算），或符合指令2000/53/EC(ELV)附录中规定的豁免。关于欧盟REACH法规，TE目前提供的此产品编号的物品中高度关注物质(SVHC)的信息是基于欧洲化学品管理局(ECHA)最新发布的“物品中物质的要求指南”，链接如下：<https://echa.europa.eu/guidance-documents/guidance-on-reach>

## 配套部件



TE 产品编号 166493-1  
TANDEM SPRING HSG.

## 客户还购买了



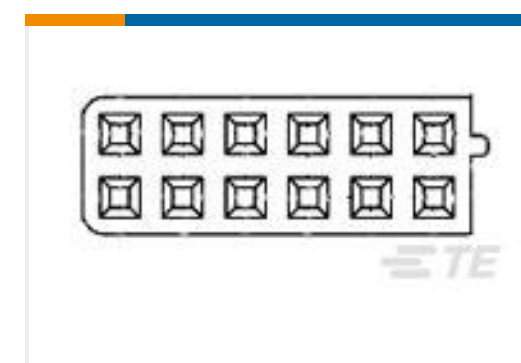
TE 产品编号1719532-5  
MOS, 母端和公端



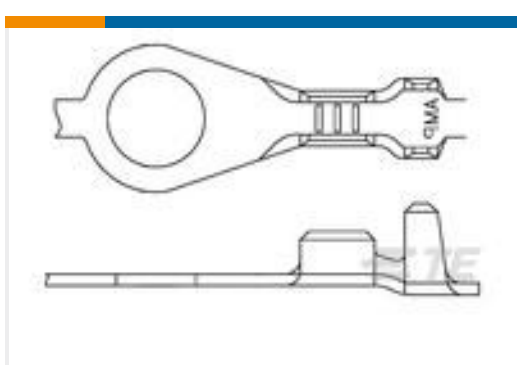
TE 产品编号444071-1  
Timer Connector Housing



TE 产品编号5069856066  
CGPT-9.5/4.8-0-30MM



TE 产品编号962321-1  
2X6P MOD4 BUCHS-GEH



TE 产品编号880665-2  
RING TONGUE



TE 产品编号881016-2  
RING TONGUE 6.0-10.0 MM2 1.00X22.7 TPBR



TE 产品编号D812093001  
ACW0219-0.50-61(NS)



## 文档

### 产品图纸

[05P.AMP-RS COVER](#)

英文版本

### CAD 文件

[3D PDF](#)

3D

[下载查看](#)

[ENG\\_CVM\\_CVM\\_166496-1\\_E.2d\\_dxf.zip](#)

英文版本

[下载查看](#)

[ENG\\_CVM\\_CVM\\_166496-1\\_E.3d\\_igs.zip](#)

英文版本

[下载查看](#)

[ENG\\_CVM\\_CVM\\_166496-1\\_E.3d\\_stp.zip](#)

英文版本

下载CAD文件代表我接受和同意 [使用条款](#)。

### 产品规格

[应用规格](#)

英文版本