

AMP SMP

TE 内部编号 1663670-1

SMP RF Interface, Plug, 50 Ω, Push-On, 40 GHz Operating Frequency, 1 Position, Panel Mount, -65 – 165 °C [-85 – 329 °F], Stainless Steel, AMP SMP

[在 TE 官网查看>](#)

连接器 > 射频连接器 > 同轴连接器



射频接口: SMP

射频连接器种类: 插头

射频连接器插接外直径 (近似值): 7.24 mm [.285 in]

阻抗: 50 Ω

射频连接器耦合机制: 推入式

产品特性

产品类型特性

射频接口	SMP
射频连接器种类	插头

结构特性

位数	1
同轴端子数	1

电气特征

阻抗	50 Ω
----	------

主体特性

主体材料	不锈钢
主体材料表面涂层	钝化

接触件特性

射频连接器中心端子底板材料	镍
射频连接器中心端子电镀材料	金
射频连接器中心端子材料	铍铜合金

机械附件

制动器类型	受限制动器
射频连接器耦合机制	推入式
连接器安装类型	面板安装

射频端子吸附方法	机械
----------	----

制动器	带有
-----	----

尺寸

射频连接器插接外直径（近似值）	7.24 mm[.285 in]
-----------------	------------------

使用环境

工作温度范围	-65 – 165 °C[-85 – 329 °F]
--------	----------------------------

操作/应用

工作频率	40 GHz
------	--------

包装特性

封装方法	包装
------	----

其他

电介质材料	PTFE
-------	------

产品合规性

如需合规文档，请访问 [TE 官网产品页面](#)。>

欧盟RoHS指令2011/65/EU	符合且适用豁免
--------------------	---------

欧盟ELV指令2000/53/EC	符合且适用豁免
-------------------	---------

中国电器电子产品有害物质限制使用管理办法（China RoHS 2，工业和信息化部携七部委2016年第32号令	受限材料超出阈值
---	----------

欧盟REACH法规(EC) No. 1907/2006	<p>欧洲化学品管理局最新发布的SVHC候选清单: 2024年1月（240）</p> <p>SVHC候选清单的声明更新至: 2023年6月（235）</p> <p>超过限值的SVHC：</p> <p>Pb (.6% in Component Part)</p> <p>物品安全使用说明： 使用本产品时不要进食、饮水或吸烟。作业后彻底清洗。如果可能，请回收再利用，如需废弃处置，请遵守当地有关法规。</p>
-----------------------------	--

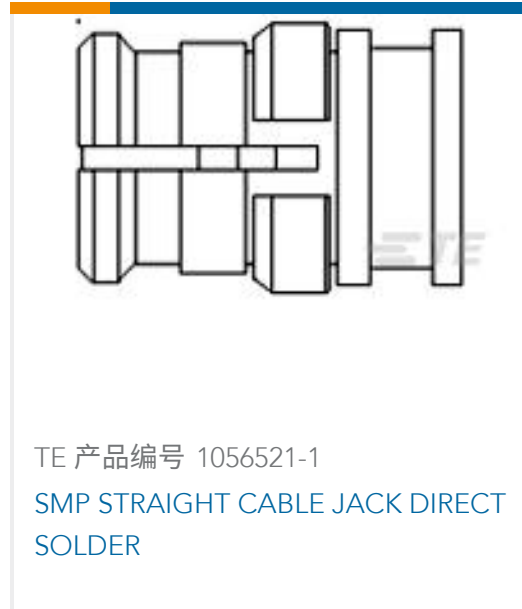
卤素含量	低溴/氯 - 每种均质材料的 Br 和 Cl < 900 ppm。也不含 BFR/CFR/PVC
------	--

焊接工艺能力	回流焊接可达到 260°C
--------	---------------

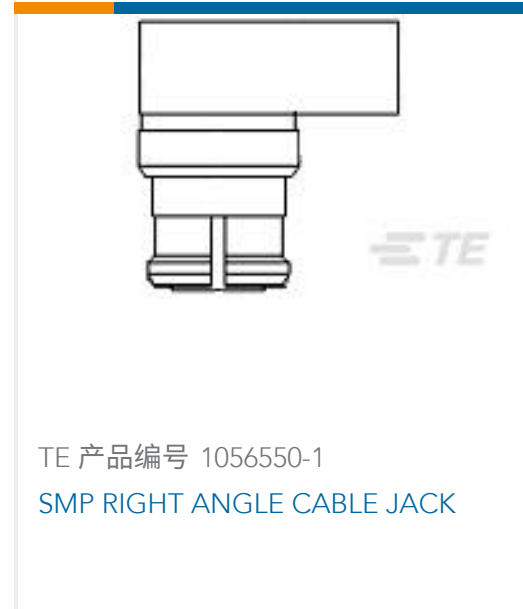
产品合规免责声明

此信息基于对供应商的合理调查以及TE对供应商提供的信息的现有认知。此信息可能发生变化。经TE确认符合欧盟RoHS的产品编号，产品均质材料中铅、六价铬、汞、PBB、PBDE、DEHP、BBP、DBP和DIBP的最大浓度不超过0.1%，镉的最大浓度不超过0.01%或符合指令2011/65/EU(RoHS2)及其修订指令规定的豁免。根据2011/65/EU指令要求电子电气产品需要进行CE标识。元器件产品通常无需进行CE标识。经TE确认符合欧盟ELV指令的产品编号，产品均质材料中，铅、六价铬和汞的最大浓度不超过0.1%，镉的最大浓度不超过0.01%（按重量计算），或符合指令2000/53/EC(ELV)附录中规定的豁免。关于欧盟REACH法规，TE目前提供的此产品编号的物品中高度关注物质(SVHC)的信息是基于欧洲化学品管理局(ECHA)最新发布的“物品中物质的要求指南”，链接如下：<https://echa.europa.eu/guidance-documents/guidance-on-reach>

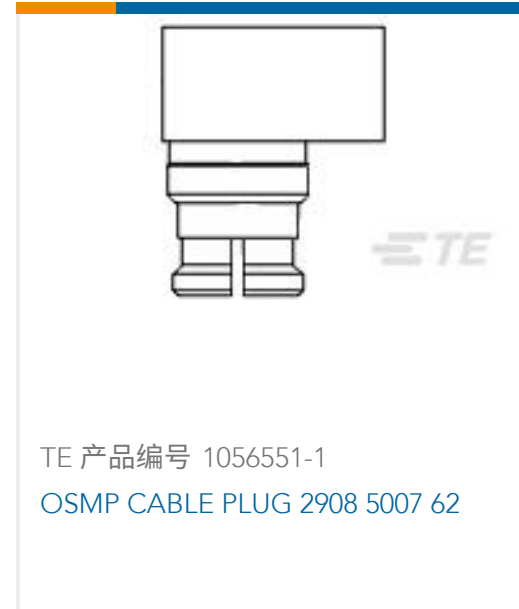
配套部件



TE 产品编号 1056521-1
SMP STRAIGHT CABLE JACK DIRECT SOLDER



TE 产品编号 1056550-1
SMP RIGHT ANGLE CABLE JACK



TE 产品编号 1056551-1
OSMP CABLE PLUG 2908 5007 62



TE 产品编号 1056522-1
2902 5006 62



TE 产品编号 619335-1
SMP Straight Plug Cable Solder RG 405

该系列中的其他产品 | AMP SMP



同轴连接器(6)



连接器盖帽(3)



连接器适配器和连接器保护件(1)

客户还购买了



TE 产品编号DT04-2P
REC, 2P, GRY, N



TE 产品编号DT06-2S
PLG, 2P, GRY, N



TE 产品编号W2S
Wedgelocks: DEUTSCH DT



TE 产品编号0460-202-16141
DEUTSCH Solid Contacts



文档

产品图纸

[SMP BULKHEAD PLUG](#)

英文版本

[SMP BULKHEAD PLUG](#)

英文版本

CAD 文件

[3D PDF](#)

3D

[下载查看](#)

[ENG_CVM_CVM_1663670-1_G.2d_dxf.zip](#)

英文版本

[下载查看](#)

[ENG_CVM_CVM_1663670-1_G.3d_igs.zip](#)

英文版本

[下载查看](#)

[ENG_CVM_CVM_1663670-1_G.3d_stp.zip](#)

英文版本

下载CAD文件代表我接受和同意 [使用条款](#)。