

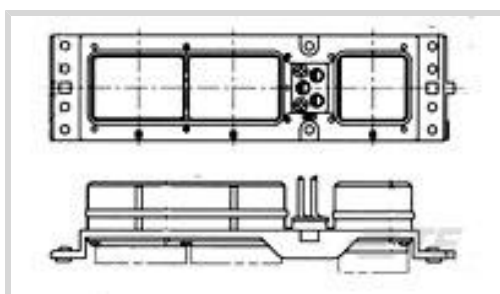
1663557-2 × 停产

AMP ARINC 600 Series

TE 内部编号 1663557-2

TE 内部产品描述 ARINC600 PLUG ASSY,Sz 2,120T2x2/11Q2

[在 TE 官网查看>](#)



产品合规性

[如需合规文档，请访问 TE 官网产品页面。>](#)

欧盟RoHS指令2011/65/EU	符合且适用豁免
欧盟ELV指令2000/53/EC	未进行合规性审核
中国电器电子产品有害物质限制使用管理办法（China RoHS 2，工业和信息化部携七部委2016年第32号令	受限材料超出阈值
欧盟REACH法规(EC) No. 1907/2006	欧洲化学品管理局最新发布的SVHC候选清单: 2024年1月（240） SVHC候选清单的声明更新至: 2020年6月（209） 超过限值的SVHC： Pb (4% in Contact/Component) 物品安全使用说明： 使用本产品时不要进食、饮水或吸烟。作业后彻底清洗。如果可能，请回收再利用，如需废弃处置，请遵守当地有关法规。
卤素含量	尚未进行卤素含量审核
焊接工艺能力	尚未进行焊接工艺可能性审核

产品合规免责声明

此信息基于对供应商的合理调查以及TE对供应商提供的信息的现有认知。此信息可能发生变化。经TE确认符合欧盟RoHS的产品编号，产品均质材料中铅、六价铬、汞、PBB、PBDE、DEHP、BBP、DBP和DIBP的最大浓度不超过0.1%，镉的最大浓度不超过0.01%或符合指令2011/65/EU(RoHS2)及其修订指令规定的豁免。根据2011/65/EU指令要求电子电气产品需要进行CE标识。元器件产品通常无需进行CE标识。经TE确认符合欧盟ELV指令的产品编号，产品均质材料中，铅、六价铬和汞的最大浓度不超过0.1%，镉的最大浓度不超过0.01%（按重量计算），或符合指令2000/53/EC(ELV)附录中规定的豁免。关于欧盟REACH法规，TE目前提供的此产品编号的物品中高度关注物质（SVHC）的信息是基于欧洲化学品管理局（ECHA）最新发布的“物品中物质的要求指南”，链接如下：<https://echa.europa.eu/guidance-documents/guidance-on-reach>

该系列中的其他产品 | [AMP ARINC 600 Series](#)



射频端子(3)

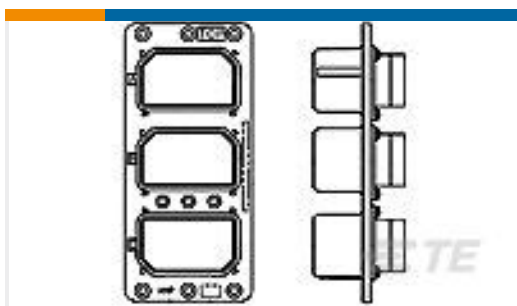


机架和配线架连接器(69)



连接器端子(82)

客户还购买了

TE 产品编号1616103-2
DH7MN (FAA/PMA)=RELAYTE 产品编号2101497-5
AMPLIMITE KIT,PLUG,W/IF+GMT,Sz5,
90TE 产品编号65053-208
ELEC MODULETE 产品编号748703-000
B-500-02-105TE 产品编号1218358-1
RME3P88S106S106S-0001(400)TE 产品编号225831-3
KIT,ARINC COAXICON SOCKET,SZ 1TE 产品编号YDTS26F15-97JNV001
PLUG ASSY

文档

产品图纸

[ARINC600 PLUG ASSY,Sz 2,120T2x2/11Q2](#)

英文版本

CAD 文件

[3D PDF](#)

3D

[下载查看](#)

[ENG_CVM_CVM_1663557-2_D.2d_dxf.zip](#)

英文版本

[下载查看](#)

[ENG_CVM_CVM_1663557-2_D.3d_igs.zip](#)

英文版本

[下载查看](#)

[ENG_CVM_CVM_1663557-2_D.3d_stp.zip](#)

英文版本



数据表/目录页

ARINC 600 Next Generation Receptacle Connector

英文版本