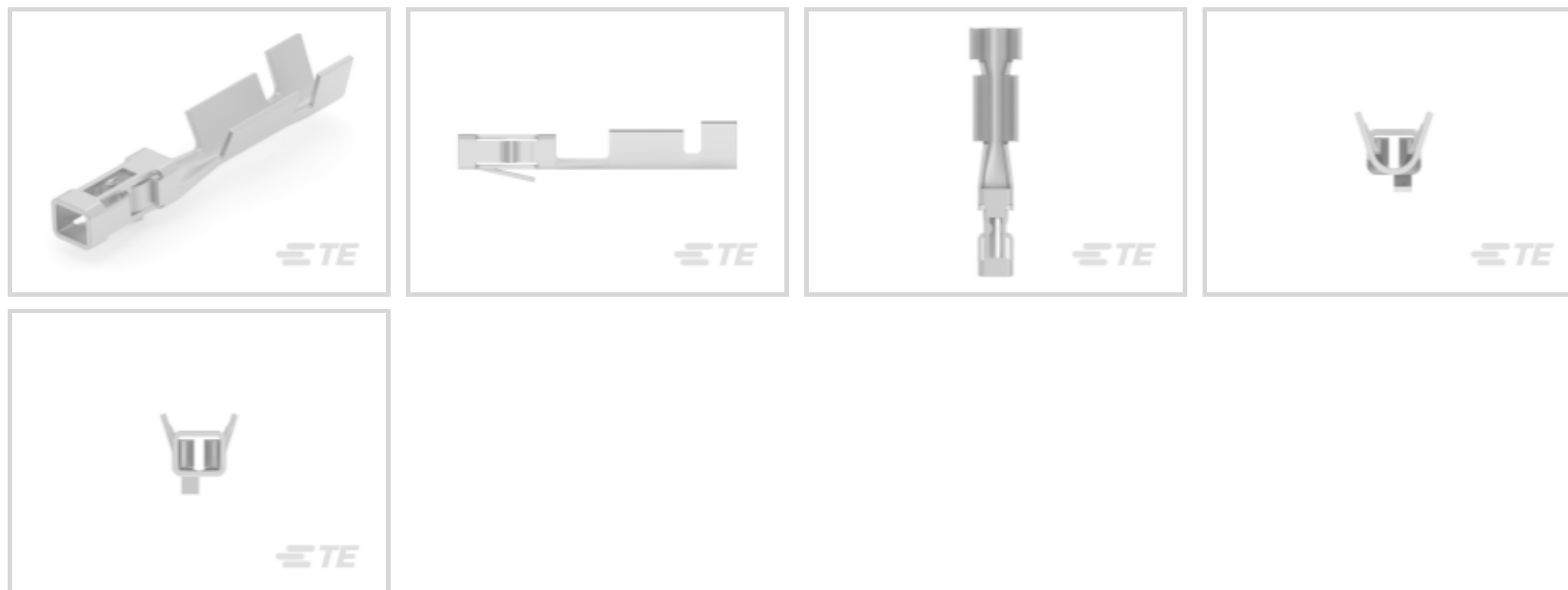




连接器 > 端子 > 连接器端子



端子类型: 插座

产品端接到: 线缆

工作电压: 250 VAC

端子接触部电镀材料: 锡

线径: 24 – 20 AWG

## 产品特性

### 产品类型特性

施加的压力	高
-------	---

### 结构特性

与线缆类型兼容	分离式导线
---------	-------

### 电气特征

端接电阻	12 mΩ
绝缘电阻	5000 MΩ
介质耐压 (最大值)	750 V
工作电压	250 VAC

### 接触件特性

端子类型	插座
端子接触部电镀材料	锡
端子额定电流 (最大值)	3 A
接合方柱尺寸	.64 mm [.025 in]
端子基材	磷青铜

导线端子端接区域电镀材料	锡
--------------	---

### 端接特性

产品端接到	线缆
线缆端接方法	压接

### 机械附件

带导线绝缘	带有
-------	----

### 尺寸

线径	394.71 – 1184.12 CMA
----	----------------------

### 使用环境

工作温度范围	-65 – 105 °C[-85 – 221 °F]
--------	----------------------------

### 操作/应用

电路应用	电源和信号
------	-------

### 行业标准

与已批准的标准产品兼容	CSA LR7189, UL E28476
-------------	-----------------------

### 包装特性

封装数量	17500
封装方法	Reel

### 产品合规性

如需合规文档，请访问 [TE 官网产品页面](#)。>

欧盟RoHS指令2011/65/EU	符合
欧盟ELV指令2000/53/EC	符合
中国电器电子产品有害物质限制使用管理办法（China RoHS 2，工业和信息化部携七部委2016年第32号令	没有超出阈值的受限材料
欧盟REACH法规(EC) No. 1907/2006	欧洲化学品管理局最新发布的SVHC候选清单: 2024年1月（240） SVHC候选清单的声明更新至: 2024年1月（240） 不含REACH SVHC
卤素含量	低卤素 - 每种匀质材料的 Br、Cl、F、I < 900 ppm。也不含 BFR/CFR/PVC
焊接工艺能力	不适合采用焊接工艺

产品合规免责声明

此信息基于对供应商的合理调查以及TE对供应商提供的信息的现有认知。此信息可能发生变化。经TE确认符合欧盟RoHS的产品编号，产品均质材料中铅、六价铬、汞、PBB、PBDE、DEHP、BBP、DBP和DIBP的最大浓度不超过0.1%，镉的最大浓度不超过0.01%或符合指令2011/65/EU(RoHS2)及其修订指令规定的豁免。根据2011/65/EU指令要求电子电气产品需要进行CE标识。元器件产品通常无需进行CE标识。经TE确认符合欧盟ELV指令的产品编号，产品均质材料中，铅、六价铬和汞的最大浓度不超过0.1%，镉的最大浓度不超过0.01%（按重量计算），或符合指令2000/53/EC(ELV)附录中规定的豁免。关于欧盟REACH法规，TE目前提供的此产品编号的物品中高度关注物质（SVHC）的信息是基于欧洲化学品管理局（ECHA）最新发布的“物品中物质的要求指南”，链接如下：<https://echa.europa.eu/guidance-documents/guidance-on-reach>

## 配套部件

 <p>TE 产品编号 843473-1 EXTRACTION TOOL</p>	 <p>TE 产品编号 926475-5 MOD 4 HSG</p>	 <p>TE 产品编号 1-925369-0 MOD 4 REC.HSG 1X10P</p>	 <p>TE 产品编号 925370-5 MOD IV REC HSG 2X5P.</p>
 <p>TE 产品编号 925366-8 MOD 4 REC.HSG 1X08P</p>	 <p>TE 产品编号 925369-7 7P MOD 4 HOUSING</p>	 <p>TE 产品编号 926476-3 MOD 4 HSG</p>	 <p>TE 产品编号 925366-5 MOD 4 REC.HSG 1X05P</p>
 <p>TE 产品编号 925370-9 MOD IV REC HSG, 2X9P</p>	 <p>TE 产品编号 925370-6 MOD.IV REC HSG, 2X6P</p>	 <p>TE 产品编号 925366-4 MOD 4 REC. HSG 4P.</p>	 <p>TE 产品编号 925367-5 MOD 4 REC.HSG 2X05P</p>
 <p>TE 产品编号 925369-9 09P AMP MODU 4 HSG.</p>	 <p>TE 产品编号 926476-8 MOD 4 HSG</p>	 <p>TE 产品编号 925369-4 MOD IV HSG</p>	 <p>TE 产品编号 925366-3 MOD 4 REC.HSG 1X03P</p>

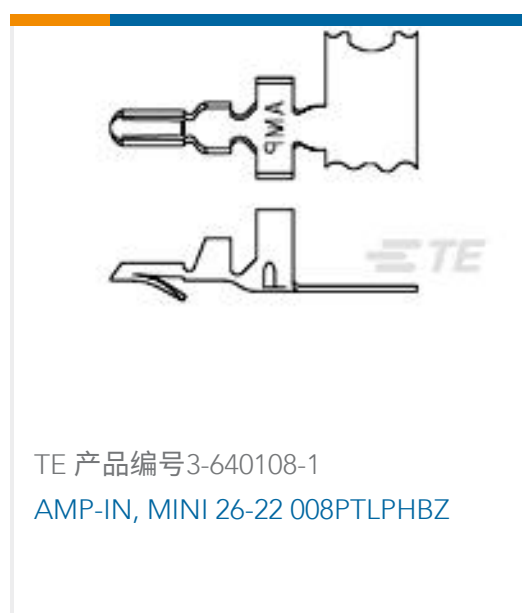


## 该系列中的其他产品 | AMPMODU IV/V



## 客户还购买了





## 文档

### 产品图纸

#### MOD-5 REC.CONTACT

英文版本

### CAD 文件

#### 下载查看

[ENG\\_CVM\\_CVM\\_166309-3\\_S.2d\\_dxf.zip](#)

英文版本

#### 3D PDF

3D

#### 下载查看

[ENG\\_CVM\\_CVM\\_166309-3\\_S.3d\\_igs.zip](#)

英文版本

#### 下载查看

[ENG\\_CVM\\_CVM\\_166309-3\\_S.3d\\_stp.zip](#)

英文版本

下载CAD文件代表我接受和同意 [使用条款](#)。