

1658624-4 ✓ 有效

AMP-LATCH | AMP-LATCH - NOVO

TE 内部编号 1658624-4

Ribbon Cable Connectors, Wire-to-Board, 20 Position, 2.54 mm [.1 in] Centerline, Vertical, Through Hole - Solder, 2 Row, Receptacle, AMP-LATCH - NOVO

[在 TE 官网查看>](#)



连接器 > PCB 连接器 > 线对板连接器 > FFC、FPC 和带状连接器 > 带状电缆连接器



连接器系统: 线到板

位数: 20

中心线 (间距) : 2.54 mm [.1 in]

PCB 安装固定: 不带

PCB 安装方向: 垂直

产品特性

产品类型特性

带状电缆连接器接头类型	插针接头
连接器产品类型	连接器组件
连接器系统	线到板
连接器和壳体类型	母端, 母端
连接器和端子端接到	电线和电缆

结构特性

位数	20
PCB 安装方向	垂直
行数	2

电气特征

绝缘电阻	5000 MΩ
工作电压	250 VAC

主体特性

菊花链	不带
-----	----



主要产品颜色	黑色
连接器外形	低

接触件特性

接合方柱尺寸	.64 mm[.025 in]
接合插针直径	.64 mm[.025 in]
端子类型	插座
导线端子端接区域电镀厚度	1.27 μ m[50 μ in]
导线端子端接区域电镀材料	锡
端子接合区域电镀材料厚度	.76 μ m[29.92 μ in]
端子接触部电镀材料	金, 钯镍打底镀金
端子形状和构造	音叉
端子底板材料	镍
端子基材	磷青铜
端子额定电流 (最大值)	1 A

端接特性

线缆端接方法	绝缘刺破 (IDC)
PCB 端接方法	通孔 - 焊接

机械附件

接合对准	带有
PCB 安装对准	不带
面板安装特性	不带
PCB 安装固定	不带
接合对准类型	极化, 极化
接合固定	不带
连接器安装类型	电缆安装 (自由悬挂)

壳体特性

外壳材料	热塑性
中心线 (间距)	2.54 mm[.1 in]

尺寸

连接器长度	29.97 mm[1.18 in]
连接器高度	15.16 mm[.597 in]
连接器宽度	7.49 mm[.295 in]

线径	.08 – .15 mm ²
兼容的绝缘直径范围	.79 – .94 mm [.031 – .037 in]
行间距	2.54 mm [.1 in]

使用环境

工作温度范围	-65 – 105 °C [-85 – 221 °F]
--------	-----------------------------

操作/应用

电路应用	Signal
------	--------

行业标准

UL 等级	获得认可
与机构/标准产品兼容	CSA, UL
与已批准的标准产品兼容	CSA LR7189, UL E28476
UL 阻燃性等级	UL 94V-0

包装特性

封装数量	50
封装方法	Tube, 盒和管

产品合规性

如需合规文档，请访问 [TE 官网产品页面](#)。>

欧盟RoHS指令2011/65/EU	符合
欧盟ELV指令2000/53/EC	符合
中国电器电子产品有害物质限制使用管理办法（China RoHS 2，工业和信息化部携七部委2016年第32号令	没有超出阈值的受限材料
欧盟REACH法规(EC) No. 1907/2006	欧洲化学品管理局最新发布的SVHC候选清单: 2024年1月 (240) SVHC候选清单的声明更新至: 2024年1月 (240) 不含REACH SVHC
卤素含量	非低卤素 - 包含 Br 或 Cl > 900 ppm。
焊接工艺能力	不适合采用焊接工艺

产品合规免责声明

此信息基于对供应商的合理调查以及TE对供应商提供的信息的现有认知。此信息可能发生变化。经TE确认符合欧盟RoHS的产品编号，产品均质材料中铅、六价铬、汞、PBB、PBDE、DEHP、BBP、DBP和DIBP的最大浓度不超过0.1%，镉的最大浓度不超过0.01%或符合指令2011/65/EU(RoHS2)及其修订指令规定的豁免。根据2011/65/EU指令要求电子电气产品需要进行CE标识。元器件产品通常无需进行CE标识。经TE确认符合欧盟ELV指令的产品编号，产品均质材料中，铅、六价铬和汞的最大浓度不超过0.1%，镉的最大浓度不超过0.01%（按重量计算），或符合指令2000/53/EC(ELV)附录中规定的豁免。

免。关于欧盟REACH法规，TE 目前提供的此产品编号的物品中高度关注物质（SVHC）的信息是基于欧洲化学品管理局（ECHA）最新发布的“物品中物质的要求指南”，链接如下：<https://echa.europa.eu/guidance-documents/guidance-on-reach>

配套部件



该系列中的其他产品 | AMP-LATCH - NOVO



带状电缆连接器(46)



连接器盖帽(10)

客户还购买了



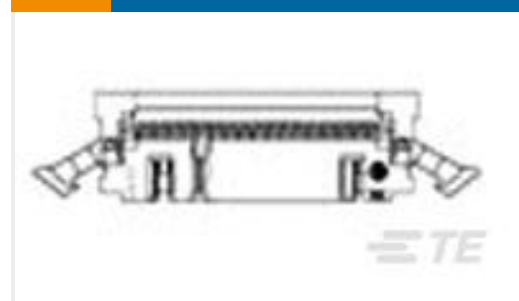
TE 产品编号ZPF00000000100856
Rectangular Connector Receptacles,
Tool-less Assembly



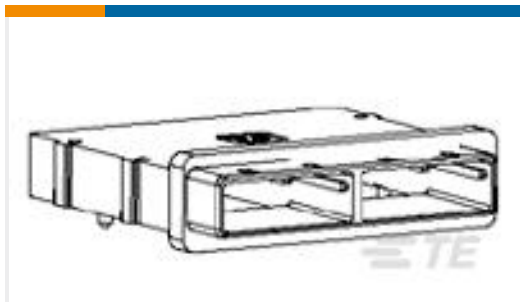
TE 产品编号1-440055-0
2.0MM,HDR,10POS,R/A



TE 产品编号5103309-5
A/L LOW PRO HDR 20P VERT BLACK



TE 产品编号1-111504-7
020 UNIV I/O 30DP NO EARS LTCH



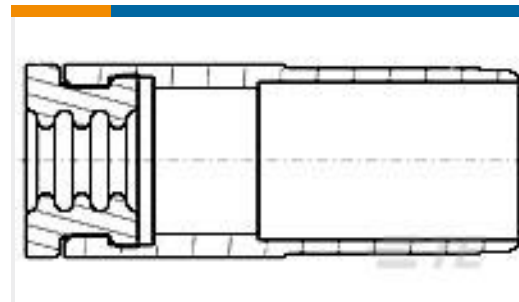
TE 产品编号1888321-2
Shielded Receptacle Assembly,



TE 产品编号1-2204749-8
ELCON MICRO,RECEPTACLE,
CONTACT, TIN



TE 产品编号ANT-W63WS4-RPS
Antenna Blade Wifi6 Swivel RPS



TE 产品编号1877626-1
Seal Assembly,Size 8 GPR



TE 产品编号EH9482-000
PC4B0029-19NX-1-C

文档

产品图纸

[20 NOVO DUAL 30DP, LEAD FREE](#)

英文版本

CAD 文件

下载查看

[ENG_CVM_CVM_1658624-4_D.2d_dxf.zip](#)

英文版本

3D PDF



3D

下载查看

[ENG_CVM_CVM_1658624-4_D.3d_igs.zip](#)

英文版本

下载查看

[ENG_CVM_CVM_1658624-4_D.3d_stp.zip](#)

英文版本

下载CAD文件代表我接受和同意[使用条款](#)。

数据表/目录页

[Ribbon Cable Interconnect Solutions](#)

英文版本

产品规格

[应用规格](#)

英文版本

使用说明书

[使用说明书 \(美国\)](#)

英文版本

机构认证

[机构批件](#)

英文版本