

1658620-9 ✓ 有效

## AMP-LATCH

TE 内部编号 1658620-9

Ribbon Cable Connectors, Wire-to-Board, 40 Position, 2.54 mm [.1 in] Centerline, Vertical, Through Hole - Solder, 2 Row, Receptacle, Low Profile

[在 TE 官网查看>](#)



连接器 > PCB 连接器 > 线对板连接器 > FFC、FPC 和带状连接器 > 带状电缆连接器



连接器系统: 线到板

位数: 40

中心线 (间距) : 2.54 mm [.1 in]

PCB 安装固定: 不带

PCB 安装方向: 垂直

### 产品特性

#### 产品类型特性

带状电缆连接器接头类型	插针接头
连接器产品类型	连接器组件
连接器系统	线到板
连接器和壳体类型	母端, 母端
连接器和端子端接到	电线和电缆

#### 结构特性

位数	40
PCB 安装方向	垂直
行数	2

#### 电气特征

绝缘电阻	5000 MΩ
工作电压	250 VAC

#### 主体特性

菊花链	不带
-----	----



主要产品颜色	黑色
连接器外形	低

### 接触件特性

接合方柱尺寸	.64 mm[.025 in]
接合插针直径	.64 mm[.025 in]
端子类型	插座
导线端子端接区域电镀厚度	1.27 $\mu$ m[50 $\mu$ in]
导线端子端接区域电镀材料	锡
端子接合区域电镀材料厚度	.38 $\mu$ m[15 $\mu$ in]
端子接触部电镀材料	金, 钯镍打底镀金
端子形状和构造	音叉
端子底板材料	镍
端子基材	磷青铜
端子额定电流 (最大值)	1 A

### 端接特性

线缆端接方法	绝缘刺破 (IDC)
PCB 端接方法	通孔 - 焊接

### 机械附件

接合对准	带有
PCB 安装对准	不带
面板安装特性	不带
PCB 安装固定	不带
接合对准类型	极化, 极化
接合固定	不带
连接器安装类型	电缆安装 (自由悬挂)

### 壳体特性

外壳材料	热塑性
中心线 (间距)	2.54 mm[.1 in]

### 尺寸

连接器长度	55.37 mm[2.18 in]
连接器高度	15.16 mm[.597 in]
连接器宽度	6.1 mm[.24 in]



线径	.08 – .15 mm <sup>2</sup>
兼容的绝缘直径范围	.79 – .94 mm [.031 – .037 in]
行间距	2.54 mm [.1 in]

### 使用环境

工作温度范围	-65 – 105 °C [-85 – 221 °F]
--------	-----------------------------

### 操作/应用

电路应用	Signal
------	--------

### 行业标准

UL 等级	获得认可
与机构/标准产品兼容	CSA, UL
与已批准的标准产品兼容	CSA LR7189, UL E28476
UL 阻燃性等级	UL 94V-0

### 包装特性

封装数量	60
封装方法	Tube, 盒和管

### 产品合规性

如需合规文档，请访问 [TE 官网产品页面](#)。>

欧盟RoHS指令2011/65/EU	符合
欧盟ELV指令2000/53/EC	符合
中国电器电子产品有害物质限制使用管理办法（China RoHS 2，工业和信息化部携七部委2016年第32号令	没有超出阈值的受限材料
欧盟REACH法规(EC) No. 1907/2006	欧洲化学品管理局最新发布的SVHC候选清单: 2024年1月 (240) SVHC候选清单的声明更新至: 2024年1月 (240) 不含REACH SVHC
卤素含量	非低卤素 - 包含 Br 或 Cl > 900 ppm。
焊接工艺能力	不适合采用焊接工艺

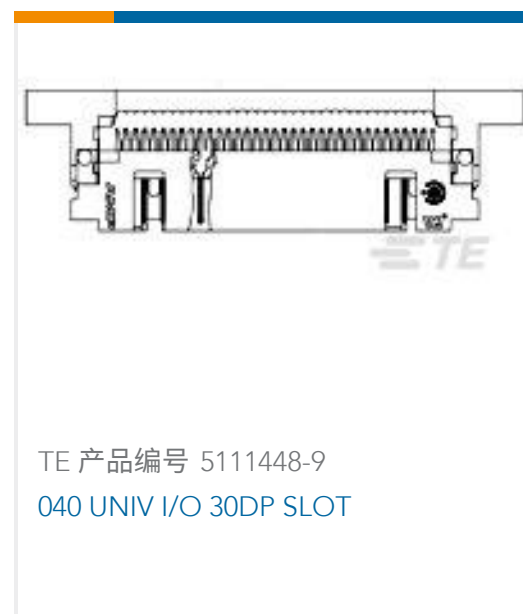
#### 产品合规免责声明

此信息基于对供应商的合理调查以及TE对供应商提供的信息的现有认知。此信息可能发生变化。经TE确认符合欧盟RoHS的产品编号，产品均质材料中铅、六价铬、汞、PBB、PBDE、DEHP、BBP、DBP和DIBP的最大浓度不超过0.1%，镉的最大浓度不超过0.01%或符合指令2011/65/EU(RoHS2)及其修订指令规定的豁免。根据2011/65/EU指令要求电子电气产品需要进行CE标识。元器件产品通常无需进行CE标识。经TE确认符合欧盟ELV指令的产品编号，产品均质材料中，铅、六价铬和汞的最大浓度不超过0.1%，镉的最大浓度不超过0.01%（按重量计算），或符合指令2000/53/EC(ELV)附录中规定的豁免。

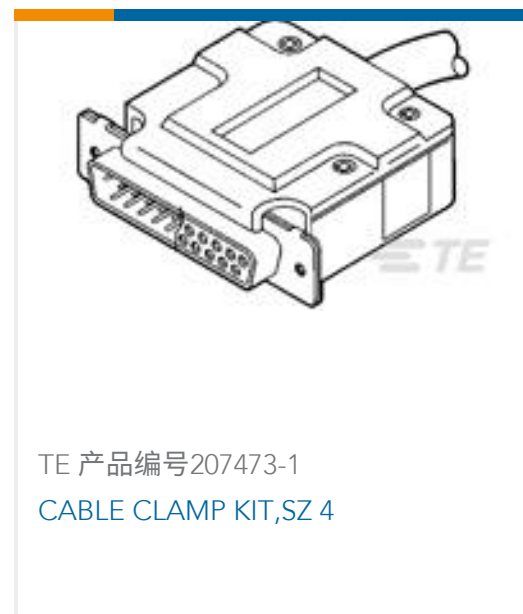
免。关于欧盟REACH法规，TE 目前提供的此产品编号的物品中高度关注物质（SVHC）的信息是基于欧洲化学品管理局（ECHA）最新发布的“物品中物质的要求指南”，链接如下：<https://echa.europa.eu/guidance-documents/guidance-on-reach>

## 配套部件





## 客户还购买了



## 文档

### 产品图纸

40 NOVO MIL 15DP, LEAD FREE

英文版本

### CAD 文件

下载查看

[ENG\\_CVM\\_CVM\\_1658620-9\\_D.2d\\_dxf.zip](#)

英文版本

3D PDF



3D

**下载查看**

[ENG\\_CVM\\_CVM\\_1658620-9\\_D.3d\\_igs.zip](#)

英文版本

**下载查看**

[ENG\\_CVM\\_CVM\\_1658620-9\\_D.3d\\_stp.zip](#)

英文版本

下载CAD文件代表我接受和同意[使用条款](#)。

**数据表/目录页**

[Ribbon Cable Interconnect Solutions](#)

英文版本

**产品规格**

**应用规格**

英文版本

**使用说明书**

**使用说明书 (美国)**

英文版本

**机构认证**

**机构批件**

英文版本